



ROCAL

Cenník

platný od 1.3.2023



OBSAH

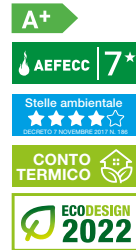
DIZAJNOVÉ PIECKY	strana 1- 9
PIECKY HABIT.....	strana 11-19
BARBECUE - PIECKA S RÚROU	strana 20
KRBOVÉ VLOŽKY SO ZDVIHOM	strana 21-28
INSERT ARc / ARc + PLUS	strana 29-42
INSERT RCr	strana 42-44
Príslušenstvo - mriežky.....	strana 45
ZÁHRADNÉ GRILY	strana 49
ECOntrol - Automatická regulácia spaľovania.....	strana 50
INÉ PRODUKTY.....	strana 50

X1345 RONDE CENTRAL

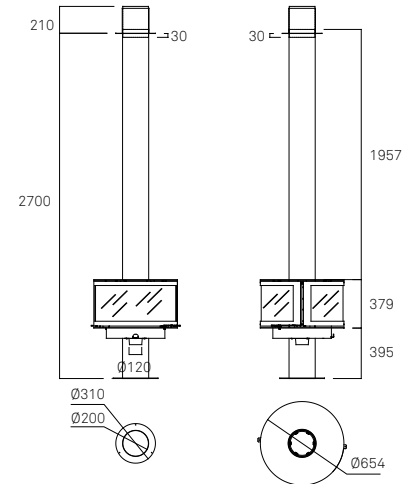
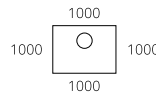
Voliteľné dolinky:		€
T1400	Rovná rúra dymovodu 490 mm	251
T1410	Rovná rúra dymovodu 990 mm	330
T1420	Rovná rúra dymovodu 1980 mm	516
X1345-1/3	Špeciálny prestup stropom	384
X1345-1/2	Prestup do šikmého stropu	268
X1345-9	Koleno dymovodu (€/ks)	240



η	87,2%
η_{nom}	13 kW
η_{max}	9-15,5 kW
CO	0,079%
CO_2	18,70 mg/Nm ³
kg/h	3,4 kg/h
kg	180 kg
cm	33 cm
NOx	106 mg/Nm ³
OGC	61 mg/Nm ³
	UNE EN-13240



Bezpečná vzdialenosť (mm):



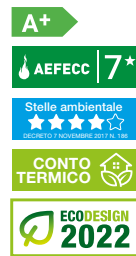
RONDE CENTRAL VISIACI

6 709

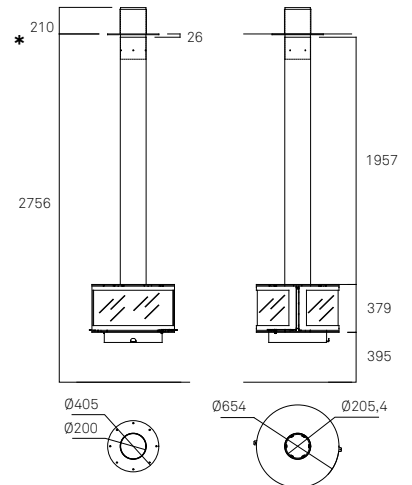
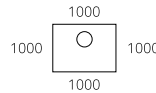
		€
X1345	RONDE CENTRAL	6 365
A9405	Štandardný prestup stropom	- 203
A4577	Štandardný stojan	- 203
X1345-1/5	Vrchný kryt privarený k piecke na prestup betónovým stropom	750



η	87,2%
η_{nom}	13 kW
η_{max}	9-15,5 kW
CO	0,079%
CO_2	18,70 mg/Nm ³
kg/h	3,4 kg/h
kg	180 kg
cm	33 cm
NOx	106 mg/Nm ³
OGC	61 mg/Nm ³
	UNE EN-13240



Bezpečná vzdialenosť (mm):



*příklad prestupu betónovým stropom

*v miestnostiach vyšších ako 3 metre budú potrebné ďalšie podporné káble.
Infomujte sa u predajcu.

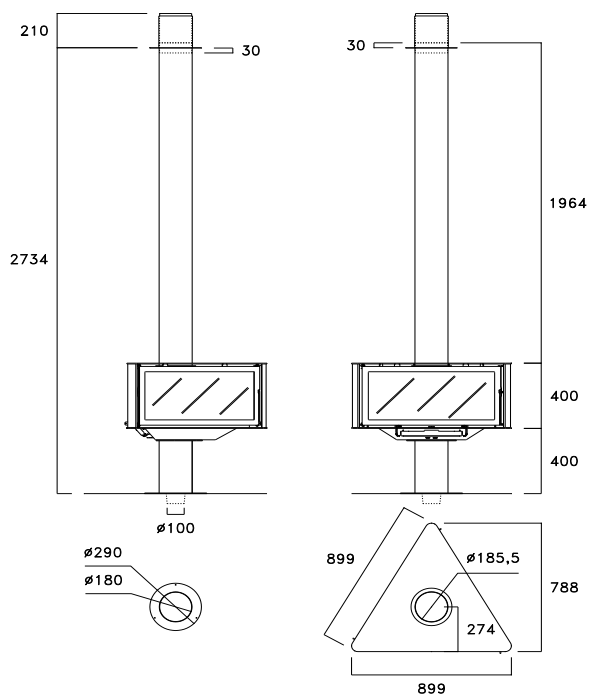
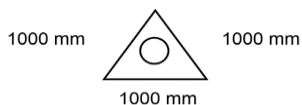
X1315V2 BORN

5 713



X1315	
η	75%
\dot{Q}_{nom}	14,1 kW
\dot{Q}_{min}	9,5-16,5 kW
CO	0,13%
\dot{m}_{CO}	79 mg/Nm ³
\dot{m}_{sm}	4,2 kg/h
m_{sm}	156 kg
h_{cm}	33 cm
NOx	150 mg/Nm ³
OGC	111 mg/Nm ³
UNE	UNE EN-13240

Bezpečný odstup :



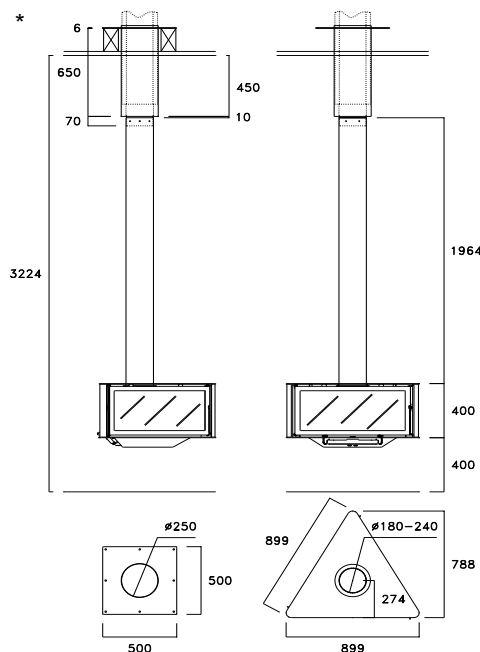
BORN VISIACI



X1315V2	BORN	5 713
A9405	Štandardný prestup stropom - redukcia	- 203
A4525	Štandardný stojan - redukcia	- 203
X1315-1/5	Vrchný kryt privarený k pecke na prestup betónovým stropom	750

BORN VISIACI

6 057



* napr. prestup rúry cez nehorlavý strop
 Ďalšie možnosti prechodu si overte u výrobcu

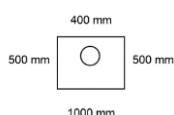
X1325 OVAL

4 058



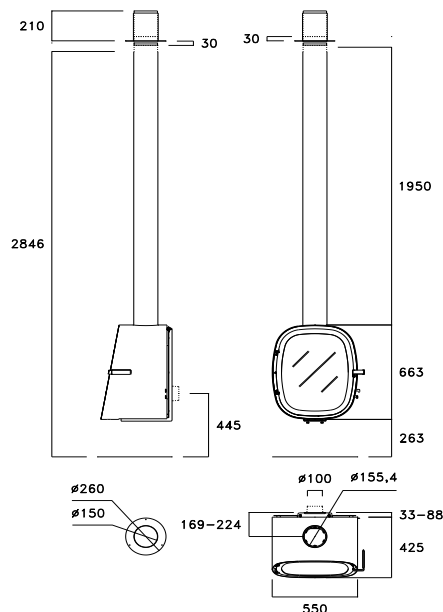
η	90,7%
\dot{Q}_{nom}	8,2 kW
\dot{Q}_{max}	6-10 kW
CO	0,037%
\dot{m}_{CO}	22 mg/Nm ³
\dot{m}_{wood}	2,1 kg/h
m_{wood}	112 kg
h_{wood}	33 cm
NOx	99 mg/Nm ³
OGC	34 mg/Nm ³
	UNE EN-13240

E zpečný odstup :



Voliteľné doplnky:

A4565	Podstavec	341
T1200	Rovná rúra dymovodu 490 mm	223
T1210	Rovná rúra dymovodu 990 mm	262
T1220	Rovná rúra dymovodu 1980 mm	403
X1325-1/3	Špeciálny prestup stropom	367
X1325-1/2	Prestup do šikmého stropu	251
X1325-9	Koleno dymovodu (€/ks)	220
T2510	Úprava zadného napojenia (vr.kolena a ukončovacieho dielu)	900
T2500	Krycia doska	180



X1330 ANGLE

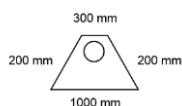
3 863



X1330

η	81,3%
\dot{Q}_{nom}	7,25 kW
\dot{Q}_{max}	5,5 - 9,5 kW
CO	0,09%
\dot{m}_{CO}	26,14 mg/Nm ³
\dot{m}_{wood}	1,92 kg/h
m_{wood}	139 Kg
h_{wood}	33 cm
NOx	88,64 mg/Nm ³
OGC	69,78 mg/Nm ³
	UNE EN-13240

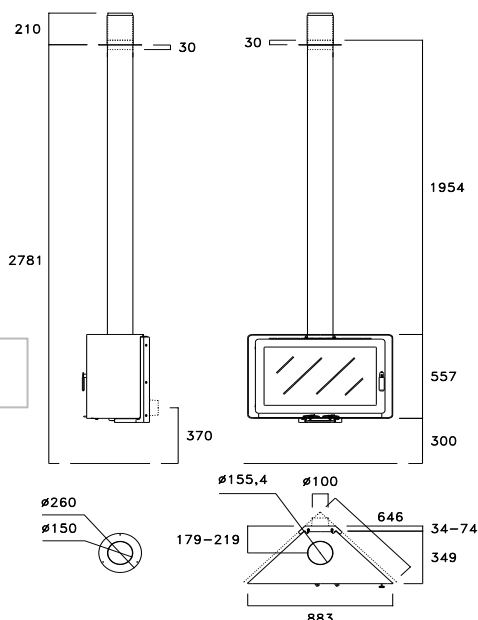
Bezpečný odstup :



Voliteľné doplnky:

X1330-2	90° diaľkovo ovládaný otočný držiak na stenu-30 w	2 115
A4570	Podstavec	223
T1200	Rovná rúra dymovodu 490 mm	223
T1210	Rovná rúra dymovodu 990 mm	262
T1220	Rovná rúra dymovodu 1980 mm	403
X1330-1/3	Špeciálny prestup stropom	367
X1330-1/2	Prestup do šikmého stropu	251
X1330-9	Koleno dymovodu (€/ks)	220
T2510	Úprava zadného napojenia (vr.kolena a ukončovacieho dielu)	900
T2500	Krycia doska	180

Voliteľný doplnok:
90° diaľkovo ovládaný
otočný stojan na stenu
X1330-2





A+

AEFECC 7*

Stelle ambientale
★★★★★
LICENZA PRODOTTORE CONI CAI ICF

CONTO TERMICO

ECODESIGN
2022

X1310 VERTEX

4 389

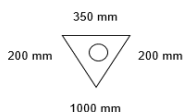
Voliteľné doplnky:

A4555	Podstavec	223
T1300	Rovná rúra dymovodu 490 mm	243
T1310	Rovná rúra dymovodu 990 mm	307
T1320	Rovná rúra dymovodu 1980 mm	488
X1310-1/3	Špeciálny prestup stropom	367
X1310-1/2	Prestup do šikmého stropu	251
X1310-9	Koleno dymovodu (€/ks)	226
T2510	Úprava zadného napojenia (vr.kolena a ukončovacieho dielu)	900
T2500	Krycia doska	180

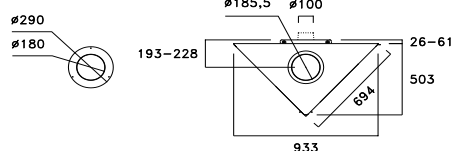
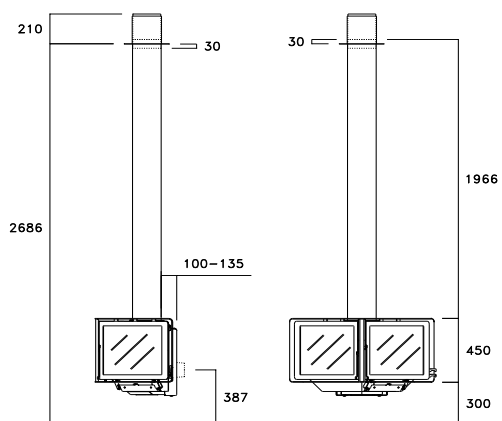
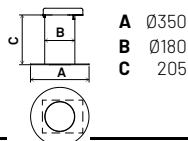
X1310

	89,00 %
	10,5 kW
	7-12,5 kW
	0,10 %
	24,88 mg/Nm ³
	3 kg/h
	128 kg
	33 cm
	82,98 mg/Nm ³
	68,77 mg/Nm ³
	UNE EN-13240

Bezpečný odstup :



A4555 Podstavec



X1300V3 CITY

4 749

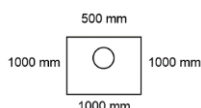
Voliteľné doplnky:

A4535V3	Podstavec	223
T1300	Rovná rúra dymovodu 490 mm	243
T1310	Rovná rúra dymovodu 990 mm	307
T1320	Rovná rúra dymovodu 1980 mm	488
X1300-1/3	Špeciálny prestup stropom	367
X1300-1/2	Prestup do šikmého stropu	251
X1300-9	Koleno dymovodu (€/ks)	226
T2510	Úprava zadného napojenia (vr.kolena a ukončovacieho dielu)	900
T2500	Krycia doska	180

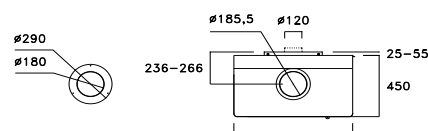
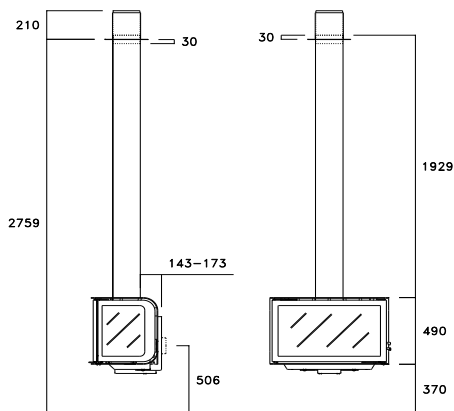
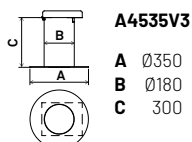
X1300V3

	85 %
	14,1 kW
	9,5 - 17 kW
	0,08 %
	28,72 mg/Nm ³
	3,6 kg/h
	152 kg
	40 cm
	62,77 mg/Nm ³
	63,30 mg/Nm ³
	UNE EN-13240

Bezpečný odstup :



Podstavec



A+

AEFECC 7*

Stelle ambientale
★★★★★
DECRETO 7 NOVEMBRE 2011, 116

CONTO TERMICO



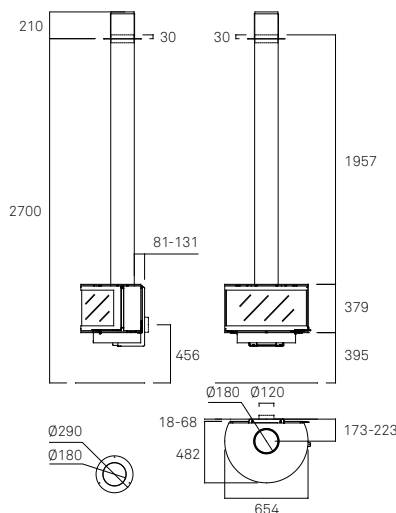
X1340 Ronde Frontal

5 025

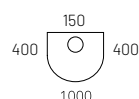
Voliteľné doplnky:

		€
A4575	Štandardný stojan	223
T1300	Rovná rúra dymovodu 490 mm	243
T1310	Rovná rúra dymovodu 990 mm	307
T1320	Rovná rúra dymovodu 1980 mm	488
X1340-1/3	Špeciálny prestup stropom	367
X1340-1/2	Prestup do šikého stropu	251
X1340-9	Koleno dymovodu (€/ks)	223
T2510	Úprava zadného napojenia (vr. kolena a ukončovacieho dielu)	900
T2500	Krycia doska	180

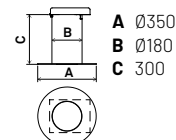
η	89%
\dot{Q}_{nom}	9,7 kW
\dot{Q}_{min}	7-11,5 kW
CO	0,09%
\dot{m}_{CO_2}	24,3 mg/Nm ³
\dot{m}_{sm}	2,44 kg/h
m_{sm}	120 kg
h_{cm}	25 cm
NOx	105 mg/Nm ³
OGC	66 mg/Nm ³
	UNE EN-13240



Bezpečná vzdialenosť (mm):



A4575 Stojan



X1321 MINI DROP

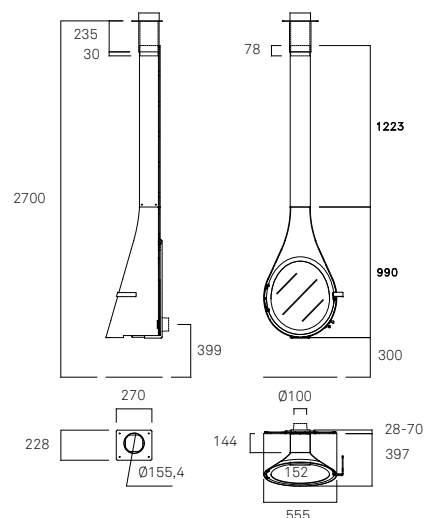
4 611

Voliteľné doplnky:

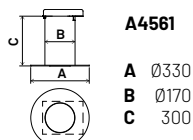
A4561	Podstavec	293
X1321-2/1	Rovná rúra dymovodu (€/meter) Min. 0,50m	471
X1321-1/3	Špeciálny prestup stropom	355
X1321-1/2	Prestup do šikmého stropu	243
X1321-9	Koleno dymovodu (€/ks)	223
T2505	Úprava zadného napojenia (vr. kolena a ukončovacieho dielu)	691



η	85,1%
\dot{Q}_{nom}	8,1 kW
\dot{Q}_{min}	3,8 - 9,5 kW
CO	0,073%
\dot{m}_{CO_2}	29,2 mg/Nm ³
\dot{m}_{sm}	2,14 kg/h
m_{sm}	113 kg
h_{cm}	25 cm
NOx	92 mg/Nm ³
OGC	63 mg/Nm ³
	UNE EN-13240



Voliteľný okrúhly podstavec



X1320 DROP

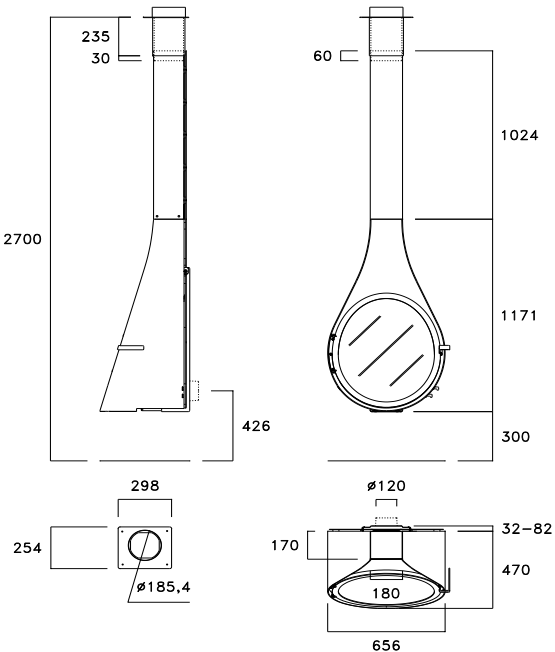
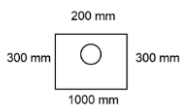
5 096



X1320

η	82%
n_{nom}	9,4 kW
n_{max}	6 - 11 kW
CO	0,10%
CO_2	28,89 mg/Nm ³
kg/h	2,7 kg/h
kg	148 kg
cm	33 cm
NOx	98,35 mg/Nm ³
OGC	43,84 mg/Nm ³
	UNE EN-13240

Bezpečný odstup :



X1267 D-10 graffiti

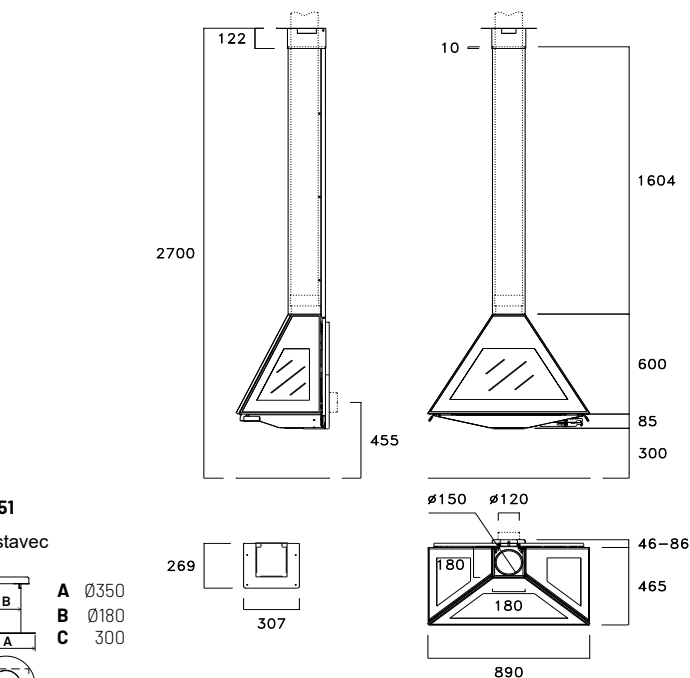
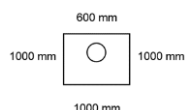
5 316



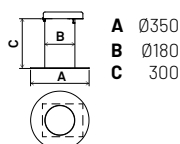
X1267

η	79%
n_{nom}	15,4 kW
n_{max}	10 - 18,5 kW
CO	0,10%
CO_2	35,59 mg/Nm ³
kg/h	4,2 kg/h
kg	144 kg
cm	33 cm
NOx	37,6 mg/Nm ³
OGC	11,54 mg/Nm ³
	UNE EN-13240

Bezpečný odstup :



A4551
Podstavec



X1280V5 D-7

3 886



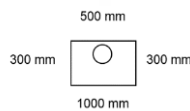
Voliteľné doplnky:

A4520	Podstavec	223
T1300	Rovná rúra dymovodu 490 mm	223
T1310	Rovná rúra dymovodu 990 mm	262
T1320	Rovná rúra dymovodu 1980 mm	403
X1280-1/3	Špeciálny prestup stropom	367
X1280-1/2	Prestup do šikmého stropu	251
X1280-9	Koleno dymovodu (€/jednotka)	220
T2510	Úprava zadného napojenia (vr. kolena a ukončovacieho dielu)	900
T2500	Krycia doska	180

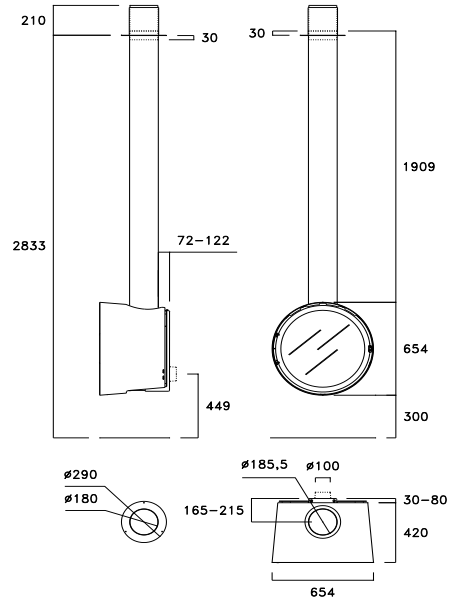
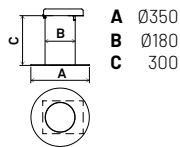
X1280

η	82,5%
\dot{q}_{nom}	7,7 kW
\dot{q}_{max}	5-9 kW
CO	0,12%
CO_2	27,64 mg/Nm ³
\dot{m}_{fuel}	2,5 kg/h
m	101 kg
h	33 cm
NOx	52,02 mg/Nm ³
OGC	160,71 mg/Nm ³
	UNE EN-13240

Bezpečný odstup :



A4520
Podstavec



X1285V6 D-8

4 219



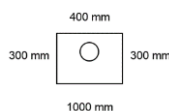
Voliteľné doplnky:

A4530V6	Podstavec	243
T1400	Rovná rúra dymovodu 490 mm	251
T1410	Rovná rúra dymovodu 990 mm	330
T1420	Rovná rúra dymovodu 1980 mm	516
X1285-1/3	Špeciálny prestup stropom	384
X1285-1/2	Prestup do šikmého stropu	268
X1285-9	Koleno dymovodu (€/jednotka)	240
T2510	Úprava zadného napojenia (vr. kolena a ukončovacieho dielu)	900
T2500	Krycia doska	180

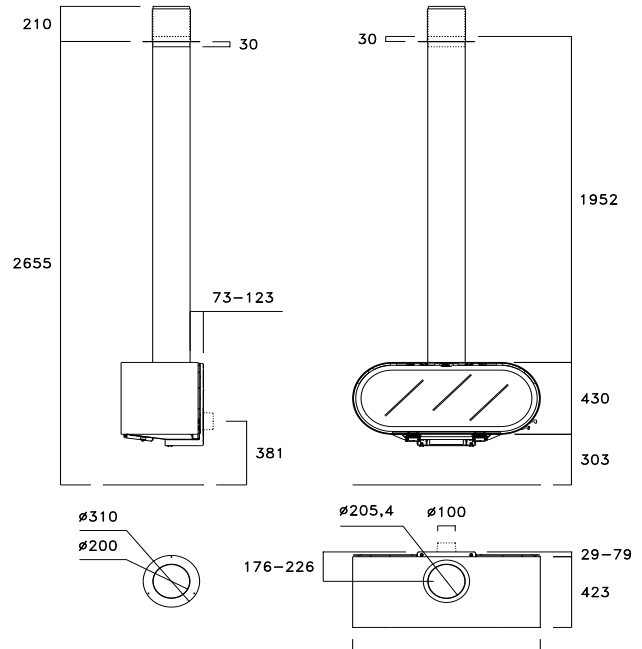
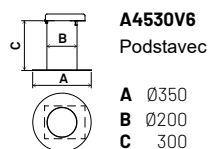
X1285V6

η	87%
\dot{q}_{nom}	11,3 kW
\dot{q}_{max}	7,5 - 13 kW
CO	0,080%
CO_2	29,72 mg/Nm ³
\dot{m}_{fuel}	2,8 kg/h
m	180 kg
h	45 cm
NOx	97,74 mg/Nm ³
OGC	69,60 mg/Nm ³
	UNE EN-13240

Bezpečný odstup :



A4530V6
Podstavec



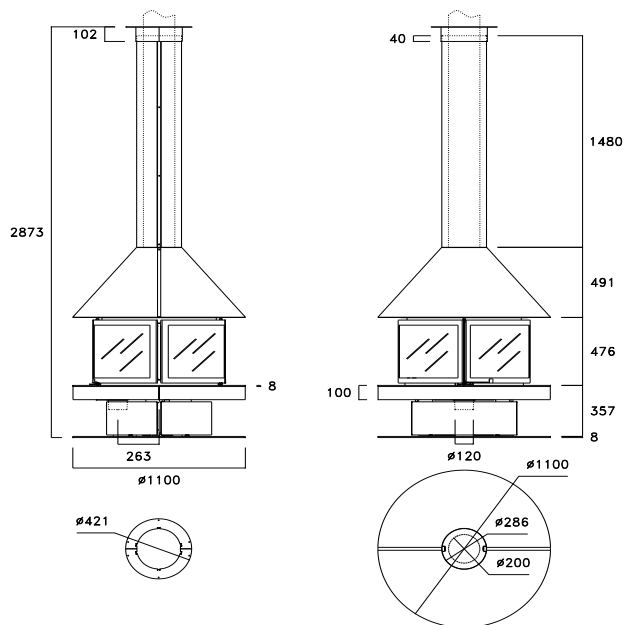
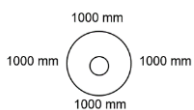


A+

X1222

η	81,1%
η_{nom}	17,5 kW
η_{fl}	12 - 21kW
CO	0,16%
	- mg/Nm ³
kg/h	4,7 kg/h
kg	297 kg
cm	40 cm
NOx	- mg/Nm ³
OGC	- mg/Nm ³
	UNE EN-13240

Bezpečný odstup :



X1273 GISELLE 90 graffiti

6 977



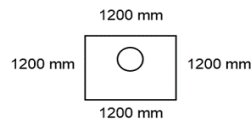
A+

AEFECC 7*

X1273

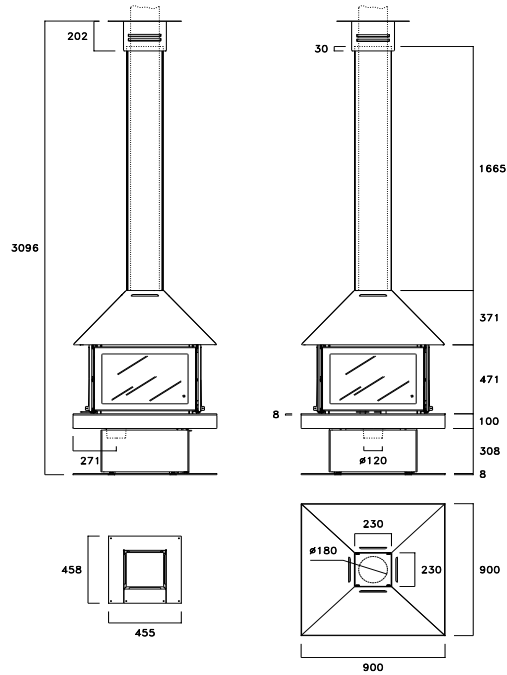
η	84%
\dot{q}_{nom}	17,6 kW
\dot{q}_{min}	12 - 21 kW
CO	0,09%
\dot{m}_{CO}	25 mg/Nm ³
\dot{m}_{ash}	4,5 kg/h
m_{total}	325 kg
h_{total}	40 cm
NOx	- mg/Nm ³
OGC	- mg/Nm ³
	UNE EN-13240

Bezpečný odstup :



Voliteľné doplnky:

X1273-2/1	Krycí plášť dymovodu (€/meter) Minimum 0,50m	367
X1273-1/3	Špeciálny prestup stropom	367
X1273-1/2	Prestup do šikmého stropu	251
X1273-9	Koleno krycieho plášťa dymovodu (1ks)	231



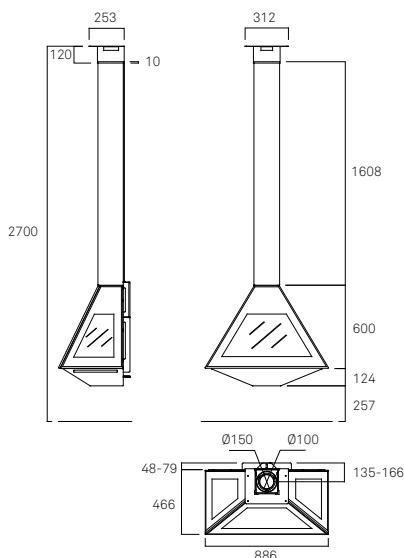
G-X1267 Q-100 D10 Gas (zem.plyn G20/G25) 6 165

G-X1267 Q-110 D10 Gas (propán bután G31) 6 165

Dizajnová piecka s napojením na plyn.

Voliteľné doplnky:

G-A4551	Podstavec	319
G-X1267-2/1	Krycí plášť dymovodu (€/meter) Minimum 0,50m	276
G-X1267-1/3	Špeciálny prestup stropom	262
G-X1267-1/2	Prestup do šikmej strechy	186



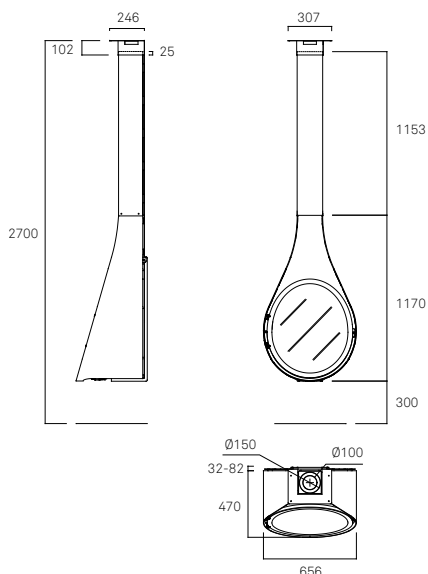
G-X1320 Q - 200DROP Gas (zem.plyn G20/G25) 5 928

G-X1320 Q - 210DROP Gas (propán bután G31) 5 928

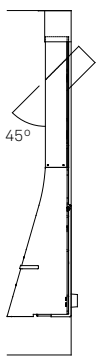
Dizajnová piecka s napojením na plyn.

Voliteľné doplnky:

G-A4560	Podstavec	293
G-X1320-2/1	Krycí plášť dymovodu (€/meter) Minimum 0,50m	471
G-X1320-1/3	Špeciálny prestup stropom	355
G-X1320-1/2	Prestup do šikmej strechy	243

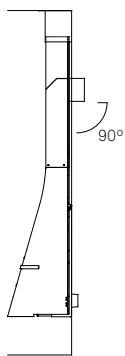


Možnosti úpravy napojenia dizajovej pecky



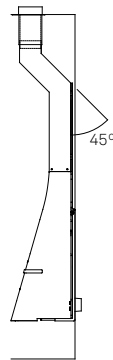
T2505 - MOŽNOSŤ A

Úprava zadného napojenia (vr. kolena a ukončovacieho dielu)

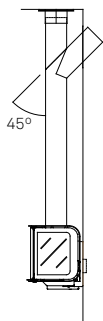


T2505 - MOŽNOSŤ B

Úprava zadného napojenia (vr. kolena a ukončovacieho dielu)

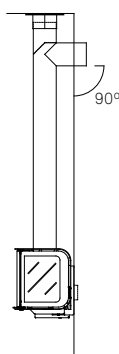


2 KOLENÁ



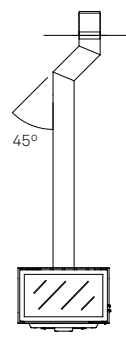
T2510 - MOŽNOSŤ A

Úprava zadného napojenia (vr. kolena a ukončovacieho dielu)

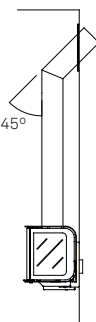


T2510 - MOŽNOSŤ B

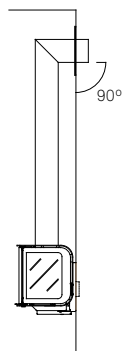
Úprava zadného napojenia (vr. kolena a ukončovacieho dielu)



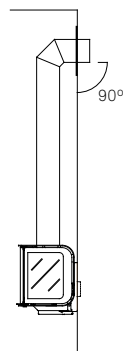
2 KOLENÁ



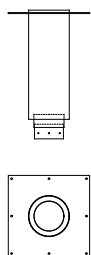
T2500 (krycia doska) + 1 KOLENO 45°



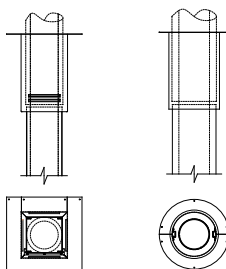
T2500 (krycia doska) + 1 KOLENO 90°



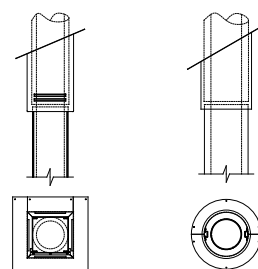
T2500 (krycia doska) + 2 KOLENÁ



Špeciálny prestup pre dvojplášťovú rúru



Špeciálny prestup stropom



Prestup do šikmého stropu

POZOR: Tieto úpravy musia byť schválené profesionálnym technikom nato oprávneným.

E2110V2+T HABIT 70 A + T

3 037

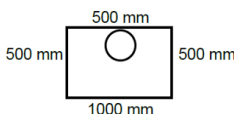
Piecka bez A2085, T1220, T2200.



E2110+T

η	85,30%
η_{nom}	8,8 kW
η_{min}	5,5-9,5 kW
CO_2	0,06%
CO	22,9 mg/Nm ³
kg/h	2,4 kg/h
kg	161 kg
cm	45 cm
NOx	106 mg/Nm ³
OGC	51 mg/Nm ³
UNE	UNE EN-13229 UNE EN-60335

Bezpečný odstup :

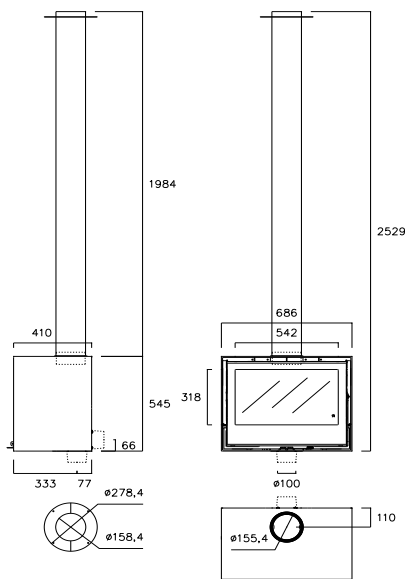


Za príplatok:

A2085	Ventilačná jednotka (2 ventilátory (135m ³ /h Un.) 40W)	133
T1220	Štandardný dymovod 1980 mm	403
T2200	Prestup stropom	56

Voliteľné doplnky:

REGULAD-1	Regulátor rýchlosti ventilátora (pod omietkový)	130
REGULAD-2	Regulátor rýchlosti ventilátora (na stenu)	118
T1200	Rovná rúra dymovodu 490 mm	223
T1210	Rovná rúra dymovodu 990 mm	262
T1220	Rovná rúra dymovodu 1980 mm	403
E2110-9	Koleno dymovodu (€/jednotka)	220



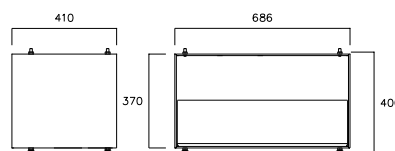
MOŽNOSTI:

ZÁSOBNÍK NA DREVO



E2110-2 ZÁSOBNÍK NA DREVO pre HABIT 70 A

677

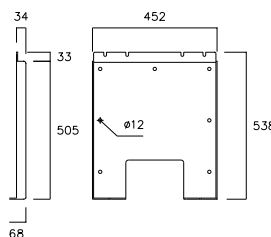


KONZOLA NA STENU



E2110-1 KONZOLA NA STENU pre HABIT 70 A

147



OCEĽOVÁ LAVIČKA



E2190 OCEĽOVÁ LAVIČKA 1000 MM

499

E2192 OCEĽOVÁ LAVIČKA 1200 MM

536

E2194 OCEĽOVÁ LAVIČKA 1400 MM

615

E2196 OCEĽOVÁ LAVIČKA 1600 MM

671



E2120V2+T HABIT 80 + T

3 204

Piecka bez A2086, T1320, T2300.

Za príplatok:

A2086	Ventilačná jednotka (4 ventilátory (135m ³ /h Un.)) 80W	223
T1320	Štandardný dymovod 1980 mm	488
T2300	Prestup stropom	56

Voliteľné doplnky:

REGULAD-1	Regulátor rýchlosti ventilátora (pod omietkový)	130
REGULAD-2	Regulátor rýchlosti ventilátora (na stenu)	118
T1300	Rovná rúra dymovodu 490 mm	243
T1310	Rovná rúra dymovodu 990 mm	307
T1320	Rovná rúra dymovodu 1980 mm	488
E2120-9	Koleno dymovodu (€/jednotka)	226

A+

AEFECC 7*

Stelle ambientale 4*

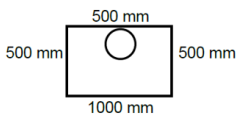
CONTO TERMICO

ECODESIGN 2022

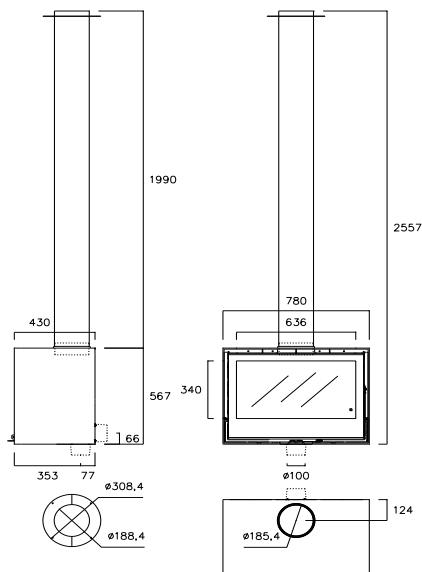
E2120+T

η	85,30%
η_{nom}	9 kW
η_{fl}	6,5-11,5 kW
CO	0,06%
mg/Nm^3	22,9
kg/h	2,8
kg	188
cm	50
NOx	106 mg/Nm ³
OGC	51 mg/Nm ³
UNE EN-13229	UNE EN-60335

Bezpečný odstup :

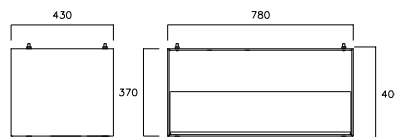


PRÍSLUŠENSTVO: ZÁSOBNÍK NA DREVO



E2120-2 ZÁSOBNÍK NA DREVO pre HABIT 80

761

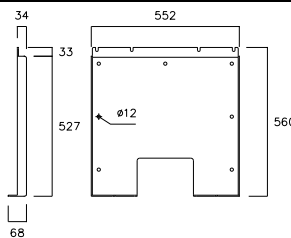


KONZOLA NA STENU



E2120-1 KONZOLA NA STENU pre HABIT 80

149



LAVIČKA



E2190 OCEĽOVÁ LAVIČKA 1000 MM

499

E2192 OCEĽOVÁ LAVIČKA 1200 MM

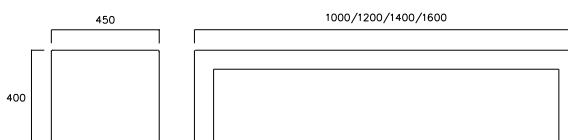
536

E2194 OCEĽOVÁ LAVIČKA 1400 MM

615

E2196 OCEĽOVÁ LAVIČKA 1600 MM

671



Pre špeciálne veľkosti lavičky je CENA NA VYŽIADANIE



E2130V2+T HABIT 100 + T

3 573

Piecka bez A2086, T1320, T2300.

Za príplatok:

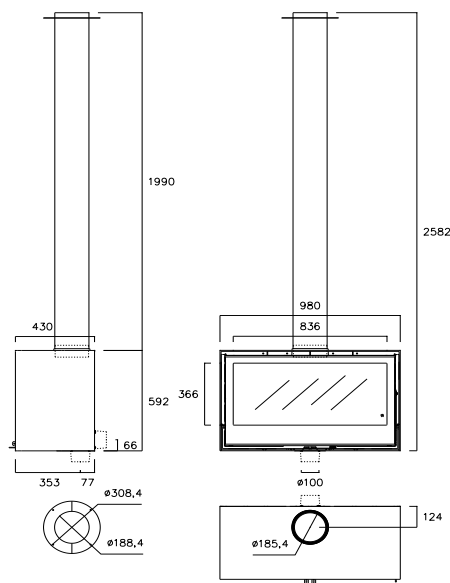
A2086	Ventilačná jednotka (4 ventilátory (135m ³ /h Un.)) 80W	223
T1320	Štandardný dymovod 1980 mm	488
T2300	Prestup stropom	56

Voliteľné doplnky:

REGULAD-1	Regulátor rýchlosti ventilátora (pod omietkový)	130
REGULAD-2	Regulátor rýchlosti ventilátora (na stenu)	118
T1300	Rovná rúra dymovodu 490 mm	243
T1310	Rovná rúra dymovodu 990 mm	307
T1320	Rovná rúra dymovodu 1980 mm	488
E2130-9	Koleno dymovodu (€/jednotka)	226



E2130+T	
η	79,57%
\dot{q}_{nom}	11,2 kW
\dot{q}_{max}	7,5-13 kW
CO	0,09%
CO_2	31 mg/Nm ³
kg/h	3,2 kg/h
kg	221 kg
cm	60 cm
NOx	97 mg/Nm ³
OGC	92 mg/Nm ³
UNE	UNE EN-13229 UNE EN-60335
Bezpečný odstup :	



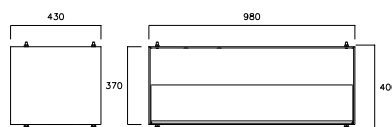
PRÍSLUŠENSTVO:

ZÁSOBNÍK NA DREVO



E2130-2 ZÁSOBNÍK NA DREVO pre HABIT 100

826

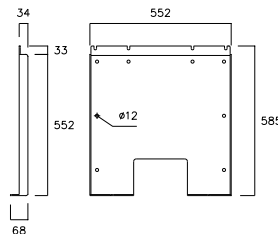


KONZOLA NA STENU



E2130-1 KONZOLA NA STENU pre HABIT 100

173



OCEĽOVÁ LAVIČKA



E2190 OCEĽOVÁ LAVIČKA 1000 MM

499

E2192 OCEĽOVÁ LAVIČKA 1200 MM

536

E2194 OCEĽOVÁ LAVIČKA 1400 MM

615

E2196 OCEĽOVÁ LAVIČKA 1600 MM

671

E2100V2+T HABIT 50 V + T

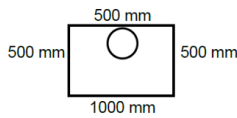
2 716

Piecka bez T2085, T1220, T2200)



E2100 + T	
η	86,30%
\dot{Q}_{nom}	8,7 kW
\dot{Q}_{min}	5,5-9,5 kW
CO_2	0,048%
CO	13 mg/Nm ³
kg/h	2,3 kg
kg	155 kg
cm	33 cm
NOx	102,00 mg/Nm ³
OGC	51 mg/Nm ³
	UNE EN-13229 UNE EN-60335

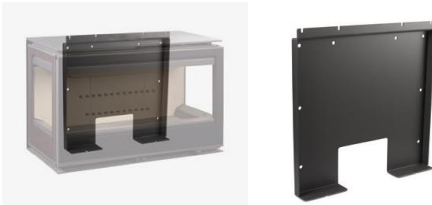
Bezpečný odstup :



MOŽNOSTI: ZÁSObNÍK NA DREVO



KONZOLA NA STENU



LAVIČKA



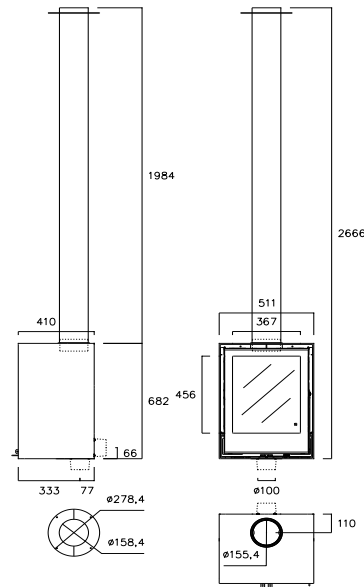
Pre špeciálne veľkosti lavičky je CENA NA VYŽIADANIE

Za príplatok:

A2085	Ventilačná jednotka (2 ventilátory (135m ³ /h Un.) 40W	133
T1220	Štandardný dymovod 1980 mm	403
T2200	Prestup stropom	56

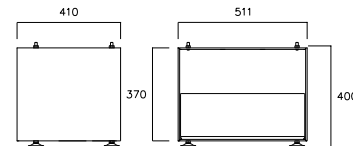
Voliteľné doplnky:

REGULAD-1	Regulátor rýchlosti ventilátora - pod omietkový	130
REGULAD-2	Regulátor rýchlosti ventilátora - na stenu	118
T1200	Rovná rúra dymovodu 490 mm	223
T1210	Rovná rúra dymovodu 990 mm	262
T1220	Rovná rúra dymovodu 1980 mm	403
E2100-9	Koleno dymovodu (€/jednotka)	220



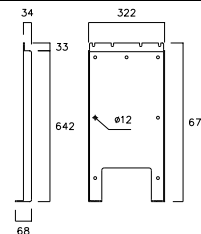
E2100-2 ZÁSObNÍK NA DREVO pre HABIT 50V

589



E2100-1 KONZOLA NA STENU pre HABIT 50V

147



E2190 OCEĽOVÁ LAVIČKA 1000 MM

499

E2192 OCEĽOVÁ LAVIČKA 1200 MM

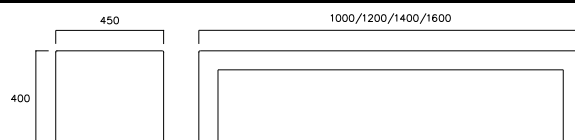
536

E2194 OCEĽOVÁ LAVIČKA 1400 MM

615

E2196 OCEĽOVÁ LAVIČKA 1600 MM

671





E2140+T HABIT 73 TC + T

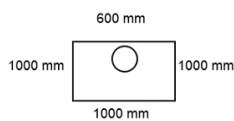
3 669

Piecka bez A2085, T1320, T2300. Trojstranné presklenie.



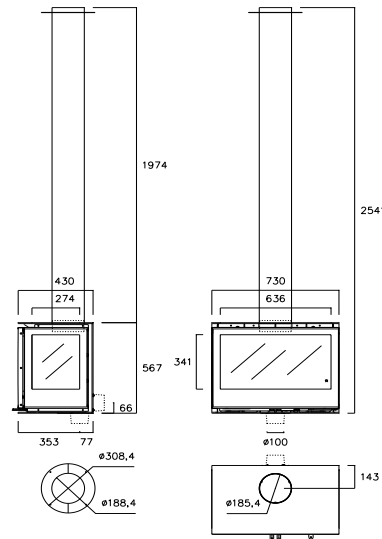
E2140+T	
η	85%
\dot{Q}_{nom}	11,1 kW
\dot{Q}_{min}	7,5-13 kW
\dot{Q}_{CO}	0,09%
\dot{m}_{CO}	38,76 mg/Nm ³
\dot{m}_{fuel}	2,8 kg/h
m	176 kg
h	45 cm
NOx	71,5 mg/Nm ³
OGC	36,69 mg/Nm ³
UNE	UNE EN-13229 UNE EN-60335

Bezpečný odstup :



Za príplatok:		
A2085	Ventilačná jednotka (2 ventilátory (135m ³ /h Un.) 40W	133
T1320	Štandardný dymovod 1980 mm	403
T2300	Prestup stropom	56

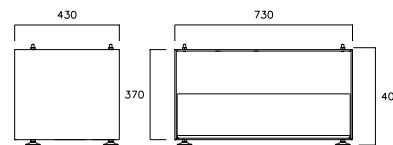
Voliteľné doplnky:		
REGULAD-1	Regulátor rýchlosti ventilátora - pod omietkový	130
REGULAD-2	Regulátor rýchlosti ventilátora - na stenu	118
T1300	Rovná rúra dymovodu 490 mm	243
T1310	Rovná rúra dymovodu 990 mm	307
T1320	Rovná rúra dymovodu 1980 mm	488
E2140-9	Koleno dymovodu (€/jednotka)	226



PRÍSLUŠENSTVO: ZÁSOBNÍK NA DREVO



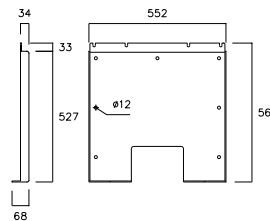
E2140-2	ZÁSOBNÍK NA DREVO pre HABIT 73 TC	761
---------	-----------------------------------	-----



KONZOLA NA STENU



E2120-1	KONZOLA NA STENU pre HABIT 73 TC	149
---------	----------------------------------	-----



OCEĽOVÁ LAVIČKA



E2190	OCEĽOVÁ LAVIČKA 1000 MM	499
E2192	OCEĽOVÁ LAVIČKA 1200 MM	536
E2194	OCEĽOVÁ LAVIČKA 1400 MM	615
E2196	OCEĽOVÁ LAVIČKA 1600 MM	671

Pre špeciálne veľkosti lavičky je CENA NA VYŽIADANIE



E2145+T HABIT 93 TC + T

4 016

Piecka bez A2086, T1320, T2300. Trojstranné presklenie.

Za príplatok:

A2086	Ventilačná jednotka (4 ventilátory (135m ³ /h Un.)) 80W	223
T1320	Štandardný dymovod 1980 mm	488
T2300	Prestup stropom	56

Voliteľné doplnky:

REGULAD-1	Regulátor rýchlosti ventilátora-pod omietkovým	130
REGULAD-2	Regulátor rýchlosti ventilátora-na stenu	118
T1300	Rovná rúra dymovodu 490 mm	243
T1310	Rovná rúra dymovodu 990 mm	307
T1320	Rovná rúra dymovodu 1980 mm	488
E2145-9	Koleno dymovodu (€/jednotka)	226

A+

AEFECC 7*

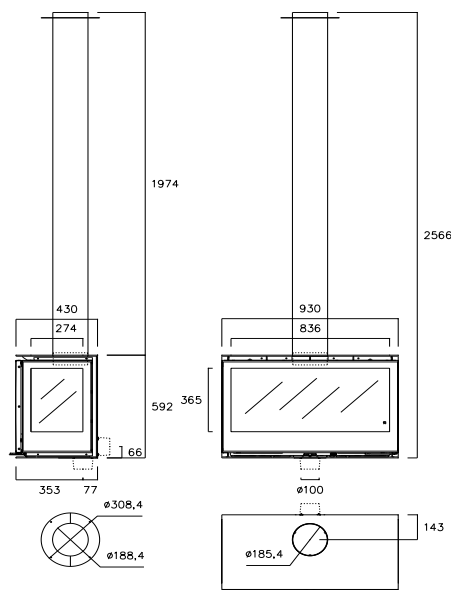
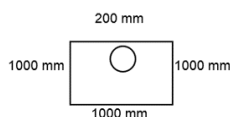
Stelle ambientale 4*

ECODESIGN 2022

E2145+T

	81%
	14,4 kW
	10-17,5 kW
	0,15%
	23,59 mg/Nm ³
	3,8 kg/h
	197 kg
	60 cm
	51,36 mg/Nm ³
	90,45 mg/Nm ³
	UNE EN-13229 UNE EN-60335

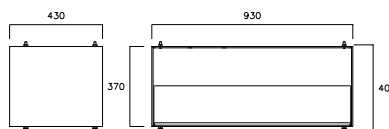
Bezpečný odstup :



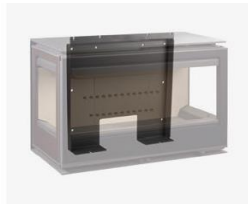
PRÍSLUŠENSTVO: ZÁSObNÍK NA DREVO



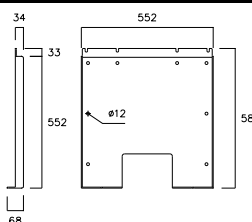
E2145-2 ZÁSObNÍK NA DREVO pre HABIT 93 TC 826



KONZOLA NA STENU



E2130-1 KONZOLA NA STENU pre HABIT 93 TC 173



OCEĽOVÁ LAVIČKA



E2190 OCEĽOVÁ LAVIČKA 1000 MM 499

E2192 OCEĽOVÁ LAVIČKA 1200 MM 536

E2194 OCEĽOVÁ LAVIČKA 1400 MM 615

E2196 OCEĽOVÁ LAVIČKA 1600 MM 671



E2150+T



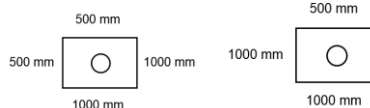
E2155+T

E2150/55 + T



η	77,3%
\dot{q}_{nom}	9,4 kW
\dot{q}_{min}	6,5-11 kW
η_{CO_2}	0,08%
\dot{m}_{CO_2}	16,4 mg/Nm ³
\dot{m}_{fuel}	2,8 kg/h
m	176 kg
h	40 cm
NOx	104 mg/Nm ³
OGC	66 mg/Nm ³
UNE EN-13229	UNE EN-60335

Bezpečný odstup :



E2150+T HABIT 76 LD + T

3 745

Piecka bez A2085, T1320, T2300. Presklenie prednej a pravej strany

E2155+T HABIT 76 LI + T

3 745

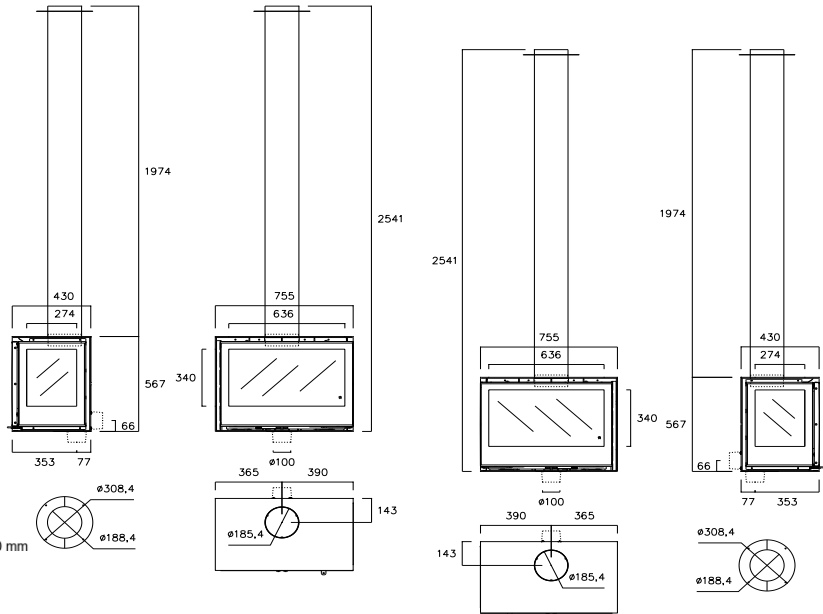
Piecka bez A2085, T1320, T2300. Presklenie prednej a ľavej strany

Za príplatok:

A2085	Ventilačná jednotka (2 ventilátory (135m ³ /h Un.) 40W)	133
T1320	Štandardný dymovod 1980 mm	488
T2300	Prestup stropom	56

Voliteľné doplnky:

REGULAD-1	Regulátor rýchlosti ventilátora-pod omietkový	130
REGULAD-2	Regulátor rýchlosti ventilátora-na stenu	118
T1300	Rovná rúra dymovodu 490 mm	243
T1310	Rovná rúra dymovodu 990 mm	307
T1320	Rovná rúra dymovodu 1980 mm	488
E2150/55-9	Koleno dymovodu (€/jednotka)	226

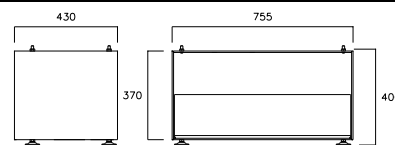


PRÍSLUŠENSTVO:
ZÁSOBNÍK NA DREVO



E2150-2 ZÁSOBNÍK NA DREVO pre HABIT 76 LD/LI

761

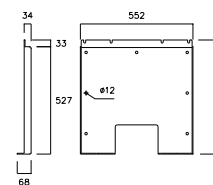


KONZOLA NA STENU



E2120-1 KONZOLA NA STENU pre HABIT 76 LD/LI

149



OCEĽOVÁ LAVIČKA



E2190 OCEĽOVÁ LAVIČKA 1000 MM

499

E2192 OCEĽOVÁ LAVIČKA 1200 MM

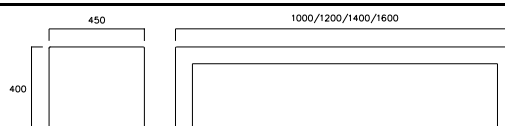
536

E2194 OCEĽOVÁ LAVIČKA 1400 MM

615

E2196 OCEĽOVÁ LAVIČKA 1600 MM

671





E2175+T HABIT 100 DC + T

4 072

Piecka s obojstranným presklením tzv. tunel- **bez ventilátorov**

Bez T1320, T2300)

Za príplatok:

T1320	Štandardný dymovod 1980 mm	488
T2300	Prestup stropom	56

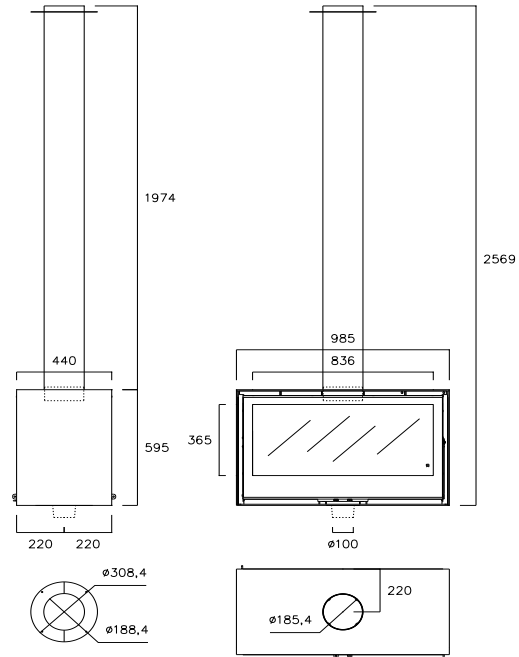
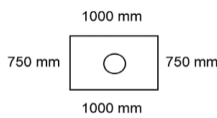
Voliteľné doplnky:

T1300	Rovná rúra dymovodu 490 mm	243
T1310	Rovná rúra dymovodu 990 mm	307
T1320	Rovná rúra dymovodu 1980 mm	488
E2175-9	Koleno dymovodu (€/jednotka)	226



E2175 + T	
η	75,90%
\dot{q}_{nom}	13,4 kW
\dot{q}_{min}	9-16 kW
\dot{q}_{max}	0,101%
\dot{m}_{CO}	16,3 mg/Nm ³
\dot{m}_{CO_2}	4 kg/h
\dot{m}_{NOx}	229 kg
\dot{m}_{OGC}	60 cm
NOx	102,00 mg/Nm ³
OGC	81,00 mg/Nm ³
UNE EN-13229	

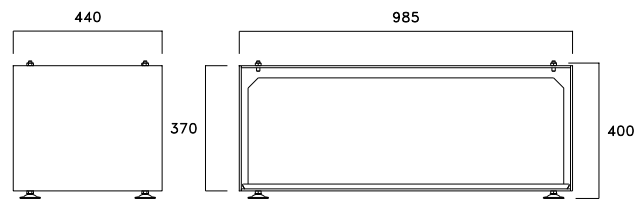
Bezpečný odstup :



**PRÍSLUŠENSTVO:
ZÁSOBNÍK NA
DREVO**



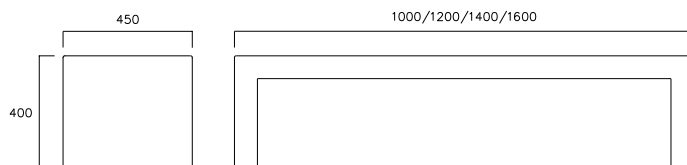
E2175-2 ZÁSOBNÍK NA DREVO pre HABIT 100 DC 719



LAVIČKA



E2190	OCEĽOVÁ LAVIČKA 1000 MM	499
E2192	OCEĽOVÁ LAVIČKA 1200 MM	536
E2194	OCEĽOVÁ LAVIČKA 1400 MM	615
E2196	OCEĽOVÁ LAVIČKA 1600 MM	671



Pre špeciálne veľkosti lavičky je CENA NA VYŽIADANIE

E2180V2+T HABIT 100 R + T

3 708

Piecka s výhľadom z dvoch strán.

(Bez A2086,T1320, T2300)



Za príplatok:

A2086	Ventilačná jednotka (4 ventilátory (135m ³ /h Un.)) 80W	223
T1320	Štandardný dymovod 1980 mm	488
T2300	Prestup stropom	56

Voliteľné doplnky:

REGULAD-1	Regulátor rýchlosti ventilátora-pod omietkový	130
REGULAD-2	Regulátor rýchlosti ventilátora-na stenu	118
T1300	Rovná rúra dymovodu 490 mm	243
T1310	Rovná rúra dymovodu 990 mm	307
T1320	Rovná rúra dymovodu 1980 mm	488
E2180-9	Koleno dymovodu (€/jednotka)	226

A+

η	85,3%
nom	11 kW
	7,5-12,5 kW
	0,09%
	23 mg/Nm ³
	2,8 kg/h
	186 kg
	40 cm
NOx	106 mg/Nm ³
OGC	59 mg/Nm ³
	UNE EN-13240
	UNE EN-60335

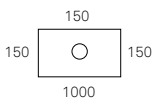
AEFECC 7*

Stelle ambientale 2*

CONTO TERMICO

ECODESIGN 2022

Bezpečný odstup :

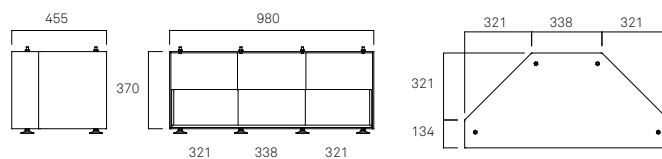


PRÍSLUŠENSTVO:
ZÁSOBNÍK NA
DREVO



E2180-2 ZÁSOBNÍK NA DREVO pre HABIT 100 R

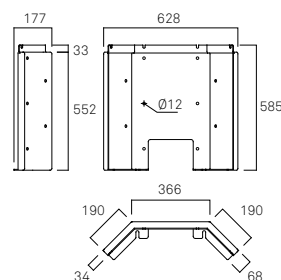
854



KONZOLA NA STENU

E2180-1 KONZOLA NA STENU pre HABIT 100 R

178



Barbecue- piecka s rúrou a grilom. Bez ventilátora, dymovodu a prestupu stropom.

Za príplatok:

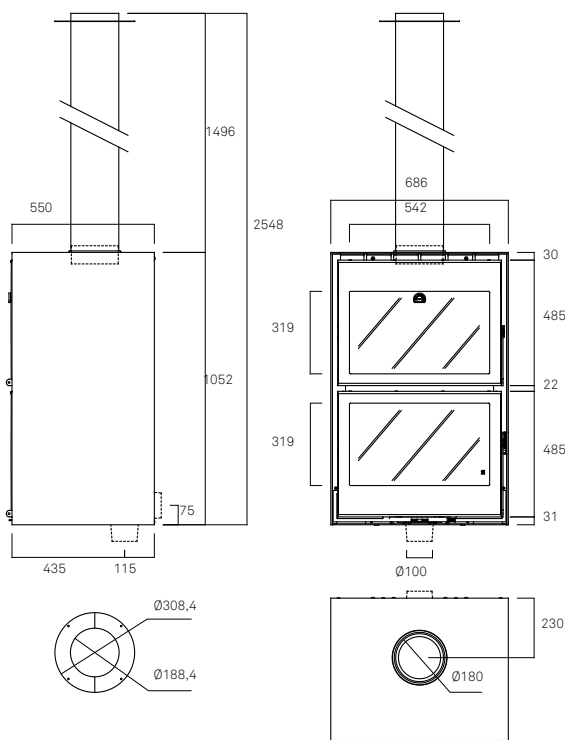
A2086	Ventilačná jednotka (2 ventilátory (135m ³ /h Un.)) 40W	223
T1315	Štandardný dymovod 1490 mm	406
T2300	Prestup stropom	56

Voliteľné doplnky:

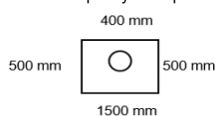
REGULAD-1	Regulátor rýchlosti ventilátora-pod omietkový	130
REGULAD-2	Regulátor rýchlosti ventilátora-na stenu	118
T1300	Rovná rúra dymovodu 490 mm	243
T1310	Rovná rúra dymovodu 990 mm	307
T1315	Rovná rúra dymovodu 1490 mm	406
T1320	Rovná rúra dymovodu 1980 mm	488
E3000-9	Koleno dymovodu (€/jednotka)	220

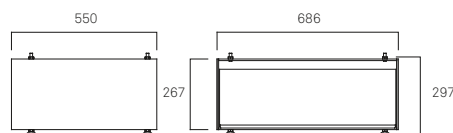


η	89,6%
n_{nom}	11,8 kW
n_{min}	8-14 kW
CO_2	0,048%
CO	9 mg/Nm ³
kg/h	3,1 kg/h
kg	290 kg
cm	45 cm
NOx	84 mg/Nm ³
OGC	30 mg/Nm ³
	UNE EN-13240 UNE EN-60335



Bezpečný odstup :


PRÍSLUŠENSTVO

E3000V2-2 BOX NA DREVO HEBAR
539


KRBOVÉ VLOŽKY SO ZDVIHOM



M1810 G300

5 251

Krbová vložka s dvierkami so zdvihom

Voliteľné doplnky:

A2082	Ventilačná jednotka (1 ventilátor (680 m3/h) - 142 W)	561
C4000	Vstupná mriežka so žalúziou	243
M1810-11	4-stranný rám 4 cm	192
M1810-13	4-stranný rám 10 cm	248

A+

AEFECC 7*

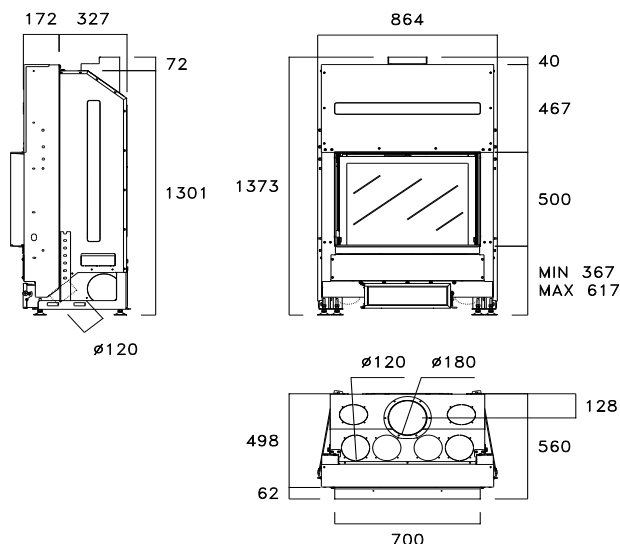
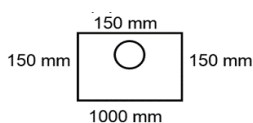
Stelle ambientale
SECRET 7 NOVEMBRE 2017 N. 186

aria PULITTA DGB-P 4*

M1810

η	81 %
nom	11,5 kW
	7 - 13 kW
	0,08%
	20,47 mg/Nm ³
kg/h	3,15 kg/h
kg	232 kg
cm	45 cm
NOx	74,22 mg/Nm ³
OGC	30,29 mg/Nm ³
	UNE EN-13229

Bezpečný odstup :



FIREBOX + plus 180



M1810+ C4060 G300 + plus 180

5 716

Krbová vložka s dvierkami so zdvihom

Izolovaná rúra v cene

Voliteľné doplnky:

A2082	Ventilačná jednotka (1 ventilátor (680 m3/h) - 142 W)	561
C4000	Vstupná mriežka so žalúziou	243
M1810-11	4-stranný rám 4 cm	192
M1810-13	4-stranný rám 10 cm	248

A+

AEFECC 7*

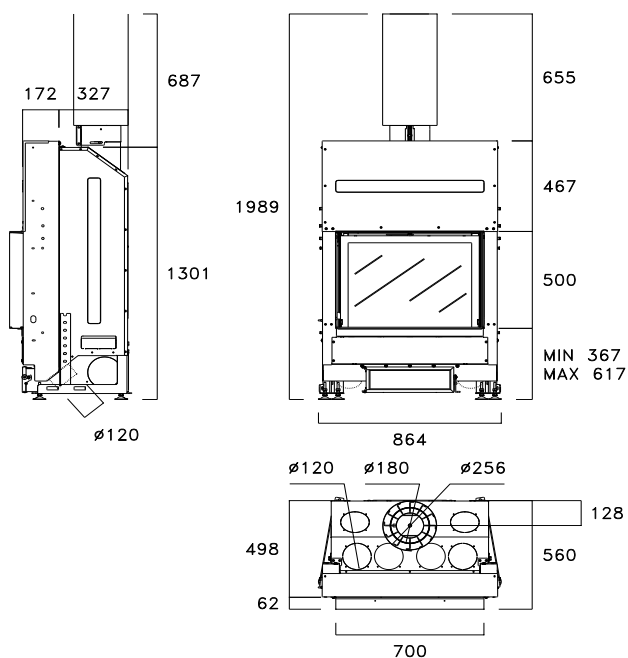
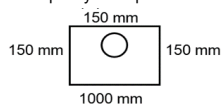
Stelle ambientale
SECRET 7 NOVEMBRE 2017 N. 186

CONTO TERMICO

M1810 + C4060

η	87,90%
nom	10,6 kW
	7-13 kW
	0,041%
	16,6 mg/Nm ³
kg/h	2,7 kg
kg	232 kg
cm	45 cm
NOx	95 mg/Nm ³
OGC	34,7 mg/Nm ³
	UNE EN-13229

Bezpečný odstup :



M1820 G350

5 756



Krbová vložka so zdvihom

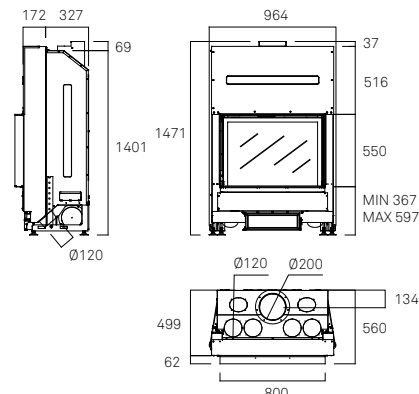
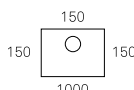
Voliteľné doplnky:

A2082	Ventilačná jednotka (1 ventilátor (680 m ³ /h) - 142 W)	561
C4000	Vstupná mriežka so žalúziou	243
M1820-11	4-stranný rám 4 cm	192
M1820-13	4-stranný rám 10 cm	248

η	78%
\dot{q}_{nom}	13 kW
\dot{q}_{max}	8-15
η_{CO}	0,10%
\dot{m}_{CO}	28,82 mg/Nm ³
\dot{m}_{fuel}	3,5 kg/h
m	267 kg
h	50 cm
NOx	74,22 mg/Nm ³
OGC	56,96 mg/Nm ³
	UNE EN-13229



Bezpečný odstup (mm):



M1820+ C4070 G350 + plus 200

6 255

Krbová vložka so zdvihom.
Izolovaná rúra v cene.

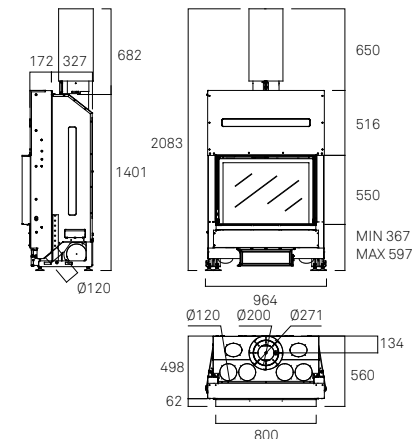
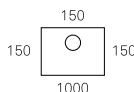
Voliteľné doplnky:

A2082	Ventilačná jednotka (1 ventilátor (680 m ³ /h) - 142 W)	561
C4000	Vstupná mriežka so žalúziou	243
M1820-11	4-stranný rám 4 cm	192
M1820-13	4-stranný rám 10 cm	248

η	85,10 %
\dot{q}_{nom}	11,7 kW
\dot{q}_{max}	8 - 15 kW
η_{CO}	0,082%
\dot{m}_{CO}	20 mg/Nm ³
\dot{m}_{fuel}	3,1 kg/h
m	290 kg
h	50 cm
NOx	104 mg/Nm ³
OGC	49 mg/Nm ³
	UNE EN-13229



Security distances (mm):



Krbová vložka s dvierkami so zdvihom

Voliteľné doplnky:

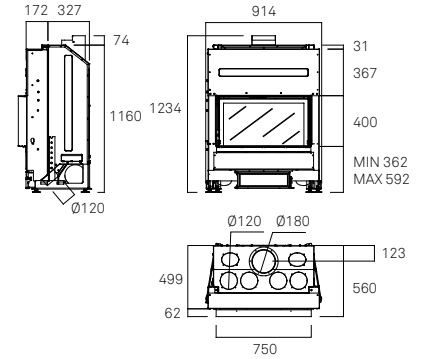
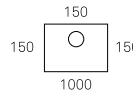
A2082	Ventilačná jednotka (1 ventilátor 680 m ³ /h) - 142 W	561
C4000	Vstupná mriežka so žalúziou	243
M1835-11	4-stranný rám 4 cm	192
M1835-13	4-stranný rám 10 cm	248



η	78%
\dot{Q}_{nom}	13 kW
\dot{Q}_{max}	8 - 15 kW
CO_2	0,10 %
CO	28,82 mg/Nm ³
\dot{m}_{CO}	3,5 kg/h
m	240 kg
h	50 cm
NOx	74,22 mg/Nm ³
OGC	56,96 mg/Nm ³
	UNE EN-13229



Bezpečný odstup (mm):



M1835+ C4060 G425 + plus 180

Krbová mriežka s dvierkami so zdvihom

Voliteľné doplnky:

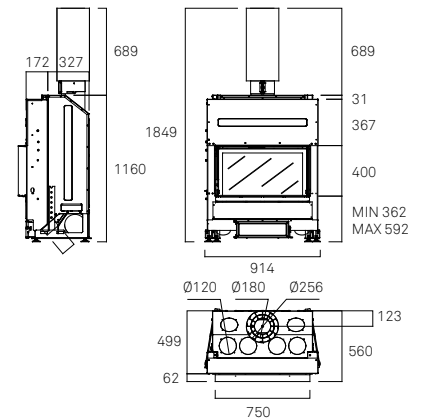
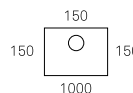
A2082	Ventilačná jednotka (1 ventilátor 680 m ³ /h) - 142 W	561
C4000	Vstupná mriežka so žalúziou	243
M1835-11	4-stranný rám 4 cm	192
M1835-13	4-stranný rám 10 cm	248



η	85,10 %
\dot{Q}_{nom}	11,7 kW
\dot{Q}_{max}	8 - 15 kW
CO_2	0,082%
CO	20 mg/Nm ³
\dot{m}_{CO}	3,1 kg/h
m	258 kg
h	50 cm
NOx	104 mg/Nm ³
OGC	49 mg/Nm ³
	UNE EN-13229



Bezpečný odstup (mm):



M1840 G450

5 818

Krbová vložka s dvierkami so zdvihom



Voliteľné doplnky:

A2082	Ventilačná jednotka (1 ventilátor (680 m3/h) - 142 W)	561
C4000	Vstupná mriežka so žalúziou	243
M1840-11	4-stranný rám 4 cm	192
M1840-13	4-stranný rám 10 cm	248

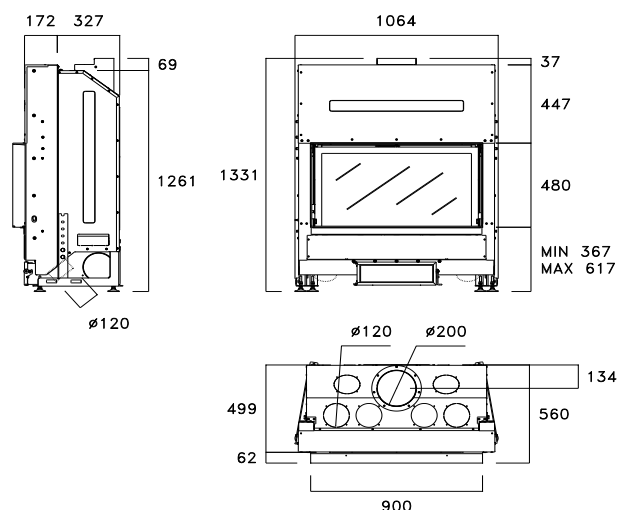
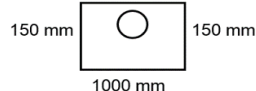
M1840

η	78%
nom	15 kW
	10 - 17 kW
	0,10 %
	28,82 mg/Nm ³
kg/h	4,2 kg/h
kg	254 kg
cm	55 cm
NOx	74,22 mg/Nm ³
OGC	56,96 mg/Nm ³

UNE EN-13229

Bezpečný odstup :

150 mm



M1850 G500

6 424

Krbová vložka s dvierkami so zdvihom

Voliteľné doplnky:

A2082	Ventilačná jednotka (1 ventilátor (680 m3/h) - 142 W)	561
C4000	Vstupná mriežka so žalúziou	243
M1850-11	4-stranný rám 4 cm	228
M1850-13	4-stranný rám 10 cm	268

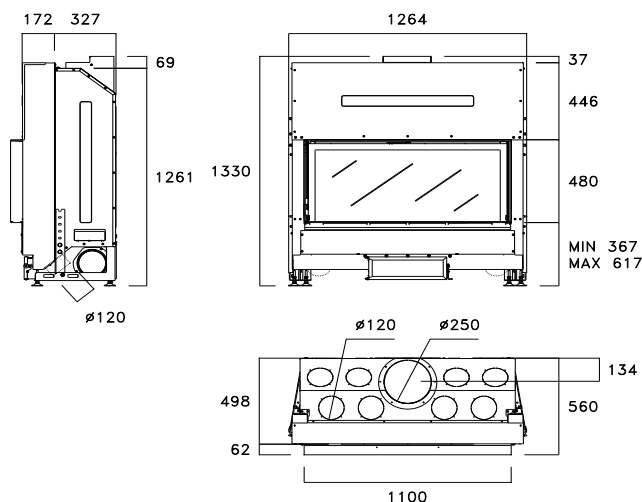
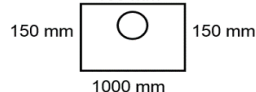
M1850

η	78%
nom	16 kW
	10 - 18 kW
	0,10 %
	28,82 mg/Nm ³
kg/h	4,4 kg/h
kg	306 kg
cm	65 cm
NOx	74,22 mg/Nm ³
OGC	56,96 mg/Nm ³

UNE EN-13229

Bezpečný odstup :

150 mm



A

AEFECC 7*

Stelle ambientale
★★★★★
DECRETO 11/2016/REP. DOTT. S. TOSI

M1855 G505

6 607

Krbová vložka s dvierkami so zdvihom - rohová

Voliteľné doplnky:

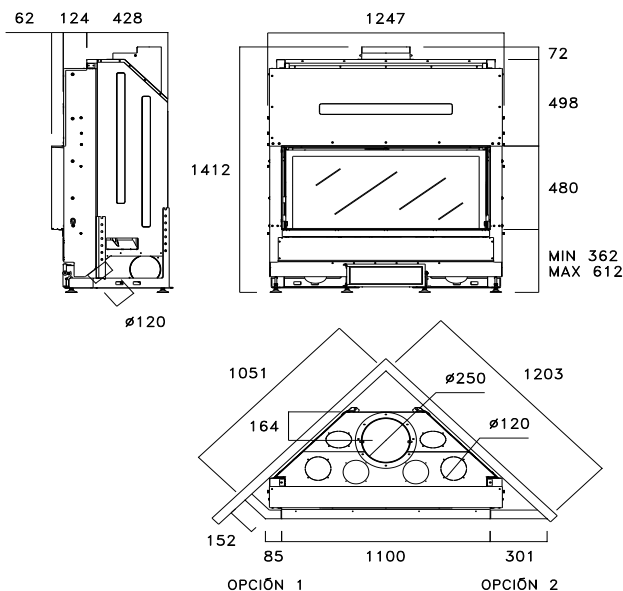
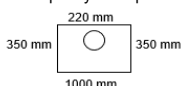
A2082	Ventilačná jednotka (1 ventilátor (680 m3/h) - 142 W)	561
C4000	Vstupná mriežka so žalúziou	243
M1850-11	4-stranný rám 4 cm	228
M1850-13	4-stranný rám 10 cm	268



M1855

η	85,40%
nom	12,9 kW
	8 - 15 kW
CO_2	0,090%
	11,71 mg/Nm ³
kg/h	3,75 kg/h
kg	342 kg
cm	50 cm
NOx	70,44 mg/Nm ³
OGC	53,55 mg/Nm ³
	UNE EN-13229

Bezpečný odstup :



A+

AEFECC 7*

Stelle ambientale
★★★★★
FASCETTO 7 NOVEMBRE 2017 N. 94

CONTO TERMICO

M1841 G450 DC

6 827

Krbová vložka s obojstranným presklením, tzv. tunel.

Na jednej strane dvierka so zdvihom,
na druhej strane čistiace dvierka pevné.

Voliteľné doplnky:

C4000	Vstupná mriežka so žalúziou	243
M1840-11	4-stranný rám 4 cm -dvierka so zdvihom	192
M1841-11/1	4-stranný rám 4 cm	192
M1840-13	4-stranný rám 10 cm- dvierka so zdvihom	248
M1841-13/1	4-stranný rám 10 cm	248

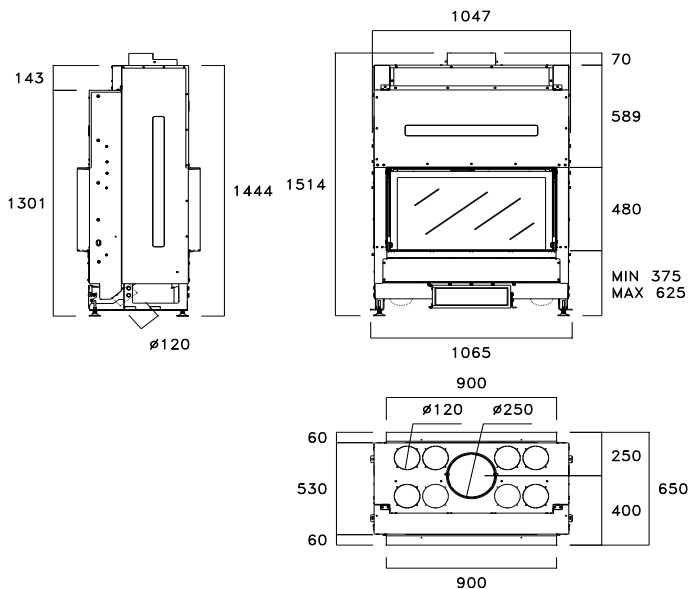
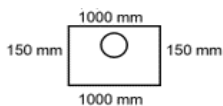


M1841

η	-
nom	- kW
	- kW
CO_2	-
	- mg/Nm ³
kg/h	- kg/h
kg	323 kg
cm	55 cm
NOx	- mg/Nm ³
OGC	- mg/Nm ³
	-

* Results in certification process.

Bezpečný odstup :





M1812 G300 LD

6 277

Krbová vložka s dvierkami so zdvihom, presklenie pravého rohu

Voliteľné doplnky:

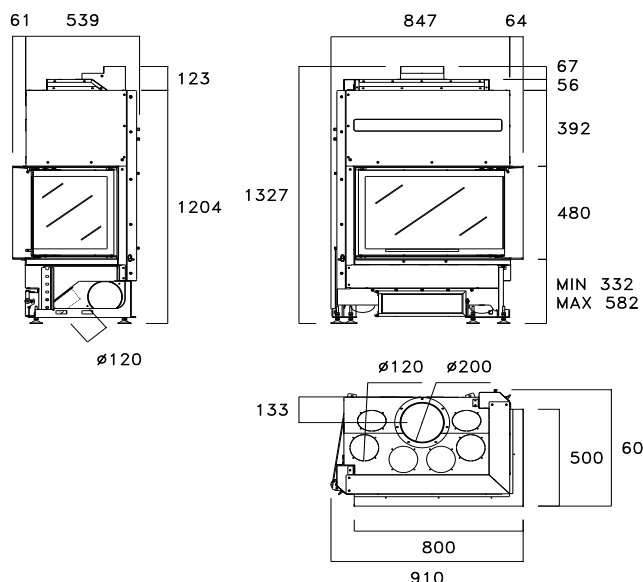
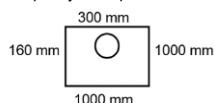
A2082	Ventilačná jednotka (1 ventilátor (680 m3/h) - 142 W)	561
C4000	Vstupná mriežka so žalúziou	243
M1812-11	4-stranný rám 4 cm	384

M1812*

	- %
	- kW
	- kW
	- %
	- mg/Nm ³
	- kg/h
	300 kg
	45 cm
NOx	- mg/Nm ³
OGC	- mg/Nm ³
	-

* Results in certification process.

Bezpečný odstup :



M1813 G300 LI

6 277

Krbová vložka s dvierkami so zdvihom, presklenie ľavého rohu

Voliteľné doplnky:

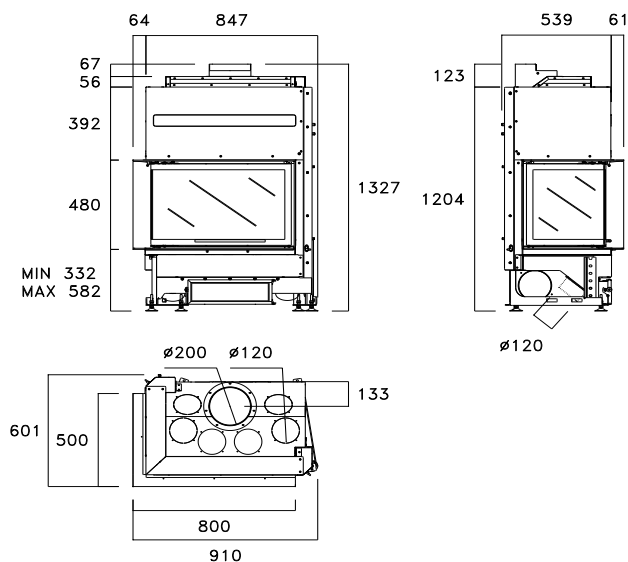
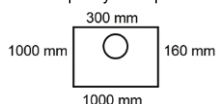
A2082	Ventilačná jednotka (1 ventilátor (680 m3/h) - 142 W)	561
C4000	Vstupná mriežka so žalúziou	243
M1813-11	4-stranný rám 4 cm	384

M1813*

	- %
	- kW
	- kW
	- %
	- mg/Nm ³
	- kg/h
	300 kg
	45 cm
NOx	- mg/Nm ³
OGC	- mg/Nm ³
	-

* Results in certification process.

Bezpečný odstup :



M1870 G450 TC

7 527

Krbová vložka s dvierkami so zdvihom, trojstranná.

Voliteľné doplnky:

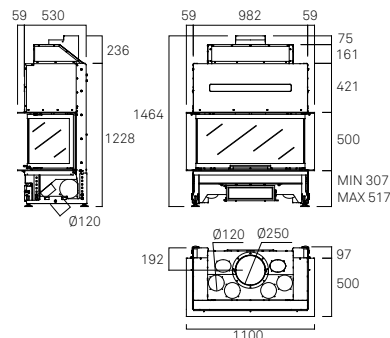
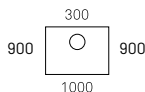
A2082	Ventilačná jednotka (1 ventilátor 680 m3/h) - 142 W	561
C4000	Vstupná mriežka so žalúziou	243
M1870-11	Rám 4 cm	575



η	82%
\dot{q}_{nom}	16.3 kW
\dot{q}_{fl}	11 - 19.5 kW
CO	0.085 %
\dot{m}_{fl}	17,6 mg/Nm ³
\dot{m}_{fl}	4,49 kg/h
m	319 kg
h	55 cm
NOx	101 mg/Nm ³
OGC	59 mg/Nm ³
	UNE EN-13229



Bezpečný odstup (mm):



M1870+C4080 G450 TC + plus 250

8 048

Krbová vložka s dvierkami so zdvihom, trojstranná. Izolovaná rúra v cene.

Voliteľné doplnky:

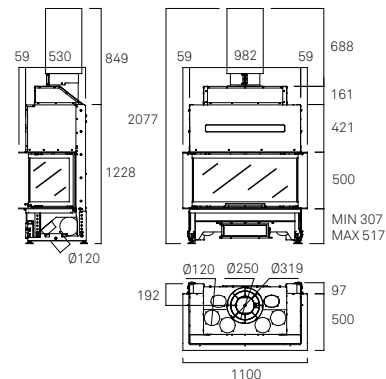
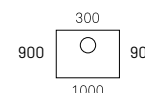
A2082	Ventilačná jednotka (1 ventilátor 680 m3/h) - 142 W	561
C4000	Vstupná mriežka so žalúziou	243
M1870-11	Rám 4 cm	575



η	85,4%
\dot{q}_{nom}	16.5 kW
\dot{q}_{fl}	11 - 19.5 kW
CO	0.076 %
\dot{m}_{fl}	17,1 mg/Nm ³
\dot{m}_{fl}	4,36 kg/h
m	346 kg
h	55 cm
NOx	101 mg/Nm ³
OGC	52 mg/Nm ³
	UNE EN-13229



Bezpečný odstup (mm):



M5901V2 ARc 65

2 310

Krbová vložka - INSERT s vermikulitom bez ventilátorov



Voliteľné doplnky:

M5700-11	Spodný diel k štandardnému rámu	56
M5700-13	4-stranný rám 10 cm	231
REGULAD-1	Regulátor rýchlosti ventilátora - pod omietkový	130
REGULAD-2	Regulátor rýchlosti ventilátora - na stenu	118
C6005	Nastaviteľné nožičky pod krbovú vložku	113

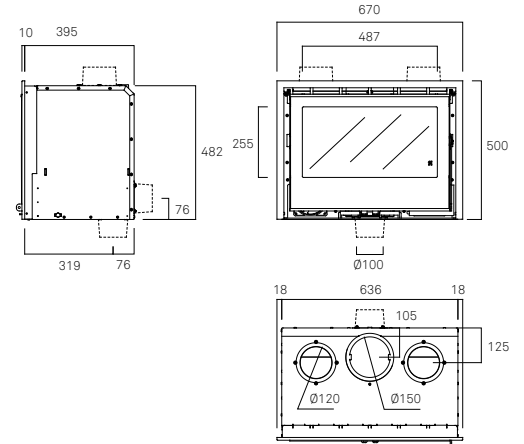
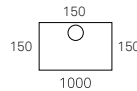
Za príplatok:

A2085	Jednotka ventilátorov (2 ventilátory, 135m ³ /h Un.) 40W	133
-------	---	-----

η	77%
η_{nom}	8 kW
η_{fl}	5,5-10 kW
CO	0,099%
CO_2	24 mg/Nm ³
kg/h	2,6 kg/h
kg	92 kg
cm	45 cm
NOx	107 mg/Nm ³
OGC	66 mg/Nm ³
	UNE EN-13229 UNE EN-60335



Bezpečná vzdialenosť (mm):



M5901V2 + C4050 ARc 65 + plus 150

2 769

Krbová vložka - INSERT s vermikulitom bez ventilátorov.
Izolovaná rúra v cene

Voliteľné doplnky:

M5700-11	Spodný diel k štandardnému rámu	56
M5700-13	4-stranný rám 10 cm	231
REGULAD-1	Regulátor rýchlosti ventilátora - pod omietkový	130
REGULAD-2	Regulátor rýchlosti ventilátora - na stenu	118
C6005	Nastaviteľné nožičky pod krbovú vložku	113

Za príplatok:

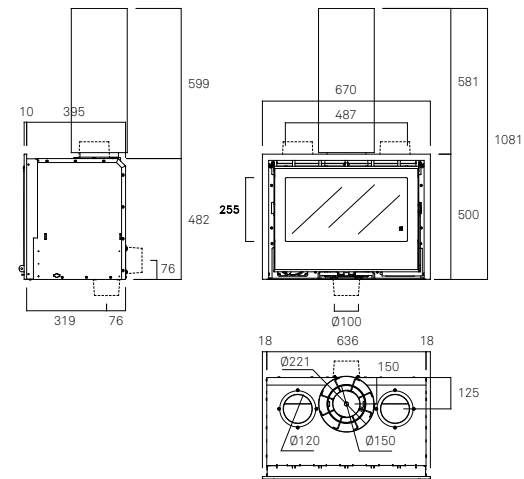
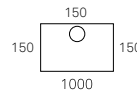
A2085	Jednotka ventilátorov (2 ventilátory, 135m ³ /h Un.) 40W	133
-------	---	-----



η	85,3%
η_{nom}	8,75 kW
η_{fl}	5,5-10 kW
CO	0,062%
CO_2	23 mg/Nm ³
kg/h	2,35 kg/h
kg	108 kg
cm	45 cm
NOx	106 mg/Nm ³
OGC	51 mg/Nm ³
	UNE EN-13229 UNE EN-60335



Bezpečná vzdialenosť (mm):



Krbová vložka - INSERT



M5911

A

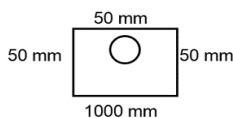
AEFECC 7*

Stelle ambientale

aria PULMIS D68-P 3*

η	75,50%
\dot{Q}_{nom}	8 kW
\dot{Q}_{min}	5,5-9,5kW
CO	0,08%
\dot{m}_{CO}	36 mg/Nm ³
kg/h	2,4 kg/h
kg	97 kg
cm	45 cm
NOx	118 mg/Nm ³
OGC	78 mg/Nm ³
UNE EN-13229	UNE EN-60335

Bezpečný odstup :



M5911V2 ARc 70

2 332

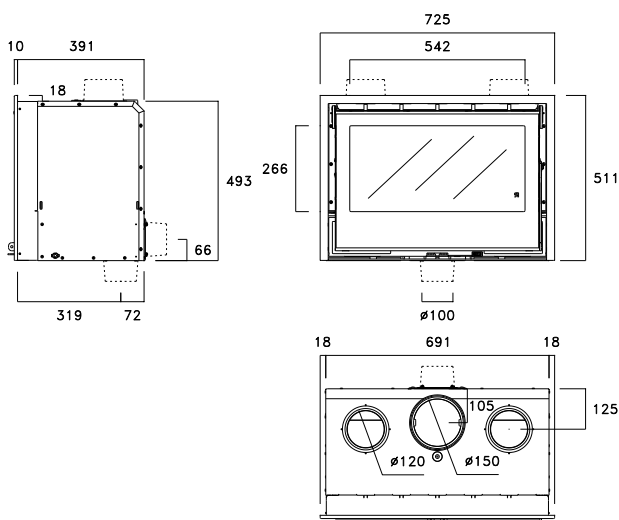
Krbová vložka - INSERT s vermikulitom bez ventilátorov

Voliteľné doplnky:

M5705-11	Spodný diel k štandardnému rámu	56
M5705-13	4-stranný rám 10 cm	231
REGULAD-1	Regulátor rýchlosti ventilátora - pod omietkový	130
REGULAD-2	Regulátor rýchlosti ventilátora - na stenu	118
C6005	Nastaviteľné nožičky pod krbovú vložku	113

Za príplatok:

A2085	Jednotka ventilátorov (2 ventilátory, 135m ³ /h Un.) 40W	133
-------	---	-----



INSERT + plus 150



**M5911
+
C4050**

A+

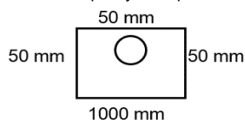
AEFECC 7*

Stelle ambientale

CONTO TERMICO

η	85,30%
\dot{Q}_{nom}	8,8 kW
\dot{Q}_{min}	5,5-9,5kW
CO	0,06%
\dot{m}_{CO}	22,9 mg/Nm ³
kg/h	2,4 kg/h
kg	112,8 kg
cm	45 cm
NOx	106 mg/Nm ³
OGC	51 mg/Nm ³
UNE EN-13229	UNE EN-60335

Bezpečný odstup :



M5911V2 + C4050 ARc 70 + plus 150

2 792

Krbová vložka - INSERT s vermikulitom bez ventilátorov.

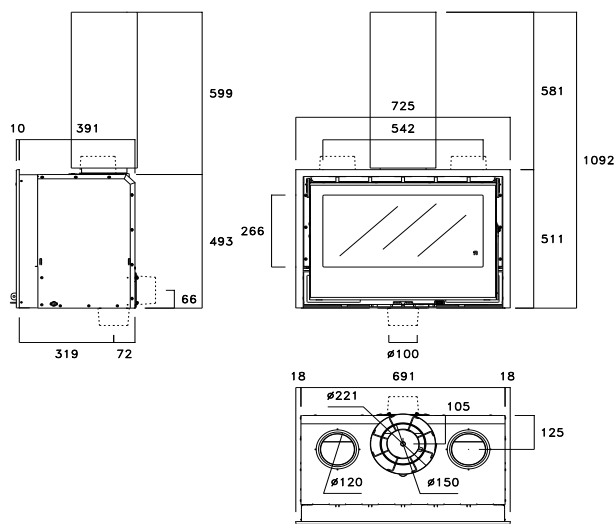
Izolovaná rúra v cene

Voliteľné doplnky:

M5705-11	Spodný diel k štandardnému rámu	56
M5705-13	4-stranný rám 10 cm	231
REGULAD-1	Regulátor rýchlosti ventilátora - pod omietkový	130
REGULAD-2	Regulátor rýchlosti ventilátora - na stenu	118
C6005	Nastaviteľné nožičky pod krbovú vložku	113

Za príplatok:

A2085	Jednotka ventilátorov (2 ventilátory, 135m ³ /h Un.) 40W	133
-------	---	-----



Krbová vložka - INSERT



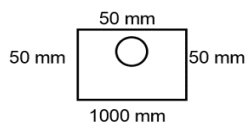
M5916

A



η	75,50%
nom	8 kW
	5,5-9,5 kW
CO	0,08%
	36 mg/Nm ³
kg/h	2,4 kg/h
kg	103 kg
cm	45 cm
NOx	118 mg/Nm ³
OGC	78 mg/Nm ³
	UNE EN-13229 UNE EN-60335

Bezpečný odstup :



M5916V2 ARc 70 A

2 468

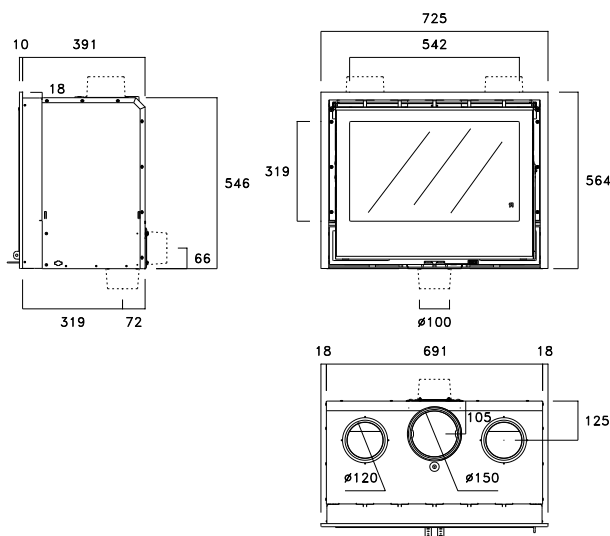
Krbová vložka - INSERT s vermikulitom a bez ventilátorov

Voliteľné doplnky:

M5705-11	Spodný diel k štandardnému rámu	56
M5707-13	4-stranný rám 10 cm	231
REGULAD-1	Regulátor rýchlosti ventilátora - pod omietkový	130
REGULAD-2	Regulátor rýchlosti ventilátora - na stenu	118
C6005	Nastaviteľné nožičky pod krbovú vložku	113

Za príplatok:

A2085	Jednotka ventilátorov (2 ventilátory, 135m ³ /h Un.) 40W	133
-------	---	-----



INSERT + plus 150



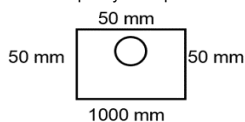
**M5916
+
C4050**

A+



η	85,30%
nom	8,8 kW
	5,5-9,5 kW
CO	0,06%
	22,9 mg/Nm ³
kg/h	2,4 kg/h
kg	118,8 kg
cm	45 cm
NOx	106 mg/Nm ³
OGC	51 mg/Nm ³
	UNE EN-13229 UNE EN-60335

Bezpečný odstup :



M5916V2 + C4050 ARc 70 A + plus 150

2 927

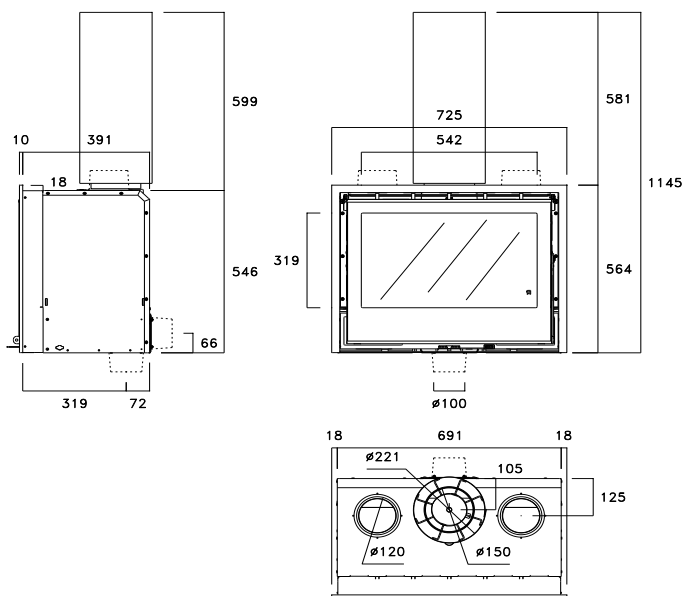
Krbová vložka - INSERT s vermikulitom bez ventilátorov.
Izolovaná rúra v cene

Voliteľné doplnky:

M5705-11	Spodný diel k štandardnému rámu	56
M5707-13	4-stranný rám 10 cm	231
REGULAD-1	Regulátor rýchlosti ventilátora - pod omietkový	130
REGULAD-2	Regulátor rýchlosti ventilátora - na stenu	118
C6005	Nastaviteľné nožičky pod krbovú vložku	113

Za príplatok:

A2085	Jednotka ventilátorov (2 ventilátory, 135m ³ /h Un.) 40W	133
-------	---	-----



Krbová vložka - INSERT



M5921V2 ARc 70 C

2 414

Krbová vložka - INSERT s vermikulitom bez ventilátorov.
Kónický tvar krbovej vložky.

Voliteľné doplnky:

M5705-11	Spodný diel k štandardnému rámu	56
M5921-13	4-stranný rám 10 cm	231
REGULAD-1	Regulátor rýchlosti ventilátora - pod omietkový	130
REGULAD-2	Regulátor rýchlosti ventilátora - na stenu	118
C6005	Nastaviteľné nožičky pod krbovú vložku	113

Za príplatok:

A2085	Jednotka ventilátorov (2 ventilátory, 135m ³ /h Un.) 40W	133
-------	---	-----

A

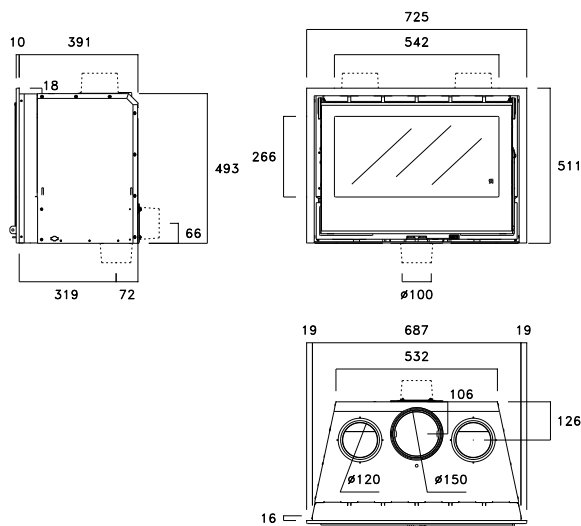
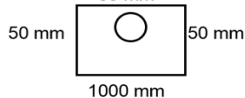


M5921

η	75,50%
η_{nom}	8 kW
η_{nom}	5,5-9,5 kW
CO_2	0,08%
CO	36 mg/Nm ³
kg/h	2,4 kg/h
kg	92 kg
cm	45 cm
NOx	118 mg/Nm ³
OGC	78 mg/Nm ³
UNE EN-13229	UNE EN-60335

Bezpečný odstup :

50 mm



INSERT + plus 150



M5921V2 + C4050 ARc 70 C + plus 150

2 874

Krbová vložka - INSERT s vermikulitom a bez ventilátorov.
Kónický tvar krbovej vložky. Izolovaná rúra v cene

Voliteľné doplnky:

M5705-11	Spodný diel k štandardnému rámu	56
M5921-13	4-stranný rám 10 cm	231
REGULAD-1	Regulátor rýchlosti ventilátora - pod omietkový	130
REGULAD-2	Regulátor rýchlosti ventilátora - na stenu	118
C6005	Nastaviteľné nožičky pod krbovú vložku	113

Za príplatok:

A2085	Jednotka ventilátorov (2 ventilátory, 135m ³ /h Un.) 40W	133
-------	---	-----

A+

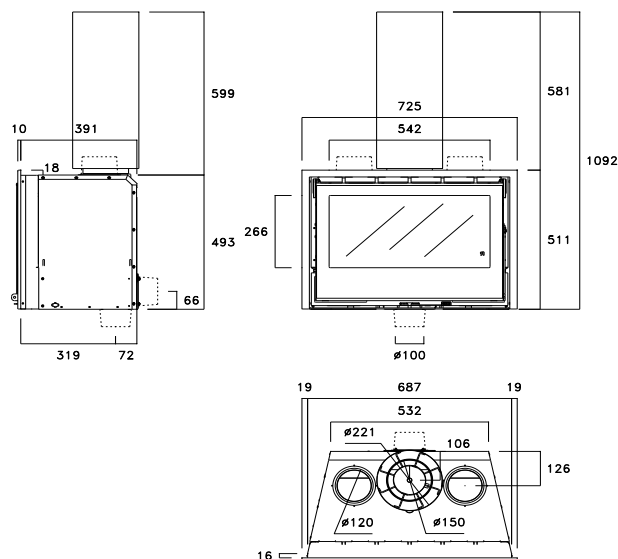
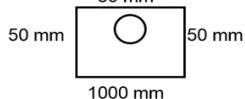


M5921
+
C4050

η	85,30%
η_{nom}	8,8 kW
η_{nom}	5,5-9,5 kW
CO_2	0,06%
CO	22,9 mg/Nm ³
kg/h	2,4 kg/h
kg	107,8 kg
cm	45 cm
NOx	106 mg/Nm ³
OGC	51 mg/Nm ³
UNE EN-13229	UNE EN-60335

Security distances :

50 mm



Krbová vložka - INSERT



M5931V2 ARc 80

2 594

Krbová vložka - INSERT s vermikulitom a bez ventilátorov.

Voliteľné doplnky:

M5710-11	Spodný diel k štandardnému rámu	56
M5710-13	4-stranný rám 10 cm	231
REGULAD-1	Regulátor rýchlosti ventilátora - pod omietkový	130
REGULAD-2	Regulátor rýchlosti ventilátora - na stenu	118
C6005	Nastaviteľné nožičky pod krbovú vložku	113

Za príplatok:

A2086	Jednotka ventilátorov (4 ventilátory, 135m ³ /h Un.) 80W	223
-------	---	-----

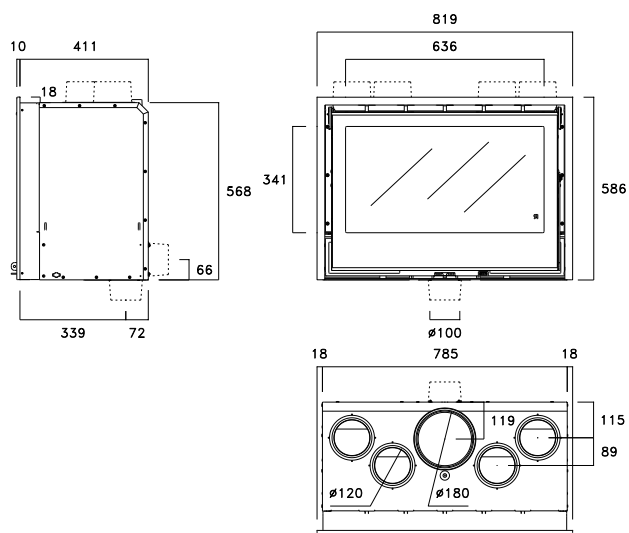
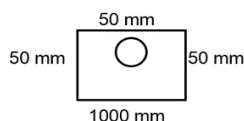
A

M5931



η	77,55%
\dot{q}_{nom}	9,6 kW
\dot{q}_{max}	6,5-11,5 kW
CO	0,09 %
CO_2	33,5 mg/Nm ³
\dot{m}_{fuel}	2,8 kg/h
m	121 kg
h	50 cm
NOx	107,5 mg/Nm ³
OGC	85 mg/Nm ³
	UNE EN-13229 UNE EN-60335

Bezpečný odstup :



INSERT + plus 180



M5931V2 + C4060 ARc 80 + plus 180

3 060

Krbová vložka - INSERT s vermikulitom a bez ventilátorov
Izolovaná rúra v cene

Voliteľné doplnky:

M5710-11	Spodný diel k štandardnému rámu	56
M5710-13	4-stranný rám 10 cm	231
REGULAD-1	Regulátor rýchlosti ventilátora - pod omietkový	130
REGULAD-2	Regulátor rýchlosti ventilátora - na stenu	118
C6005	Nastaviteľné nožičky pod krbovú vložku	113

Za príplatok:

A2086	Jednotka ventilátorov (4 ventilátory, 135m ³ /h Un.) 80W	223
-------	---	-----

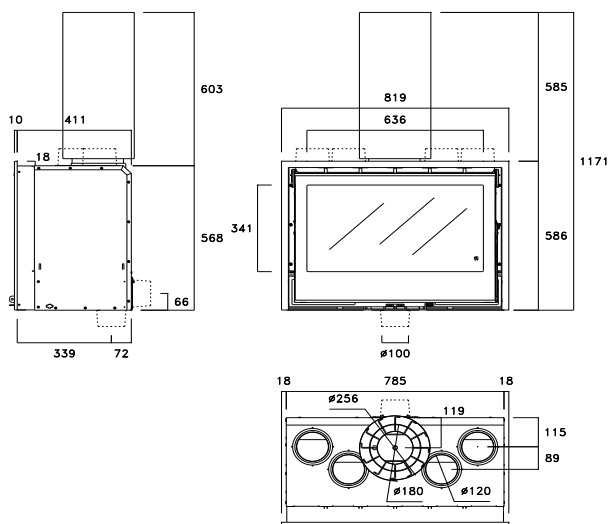
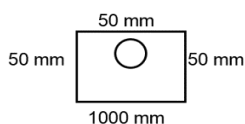
A+

M5931 + C4060



η	85,30%
\dot{q}_{nom}	9 kW
\dot{q}_{max}	6,5-11,5 kW
CO	0,06%
CO_2	22,9 mg/Nm ³
\dot{m}_{fuel}	2,4 kg/h
m	139 kg
h	50 cm
NOx	106 mg/Nm ³
OGC	51 mg/Nm ³
	UNE EN-13229 UNE EN-60335

Bezpečný odstup :



Krbová vložka - INSERT



M5941V2 ARc 100

2 995

Krbová vložka - INSERT s vermikulitom a bez ventilátorov.

Voliteľné doplnky:

M5715-11	Spodný diel k štandardnému rámu	76
M5715-13	4-stranný rám 10 cm	248
REGULAD-1	Regulátor rýchlosti ventilátora - pod omietkový	130
REGULAD-2	Regulátor rýchlosti ventilátora - na stenu	118
C6005	Nastaviteľné nožičky pod krbovú vložku	113

Za príplatok:

A2086	Jednotka ventilátorov (4 ventilátory, 135m ³ /h Un.) 80W	223
-------	---	-----

A

AEFECC 7*

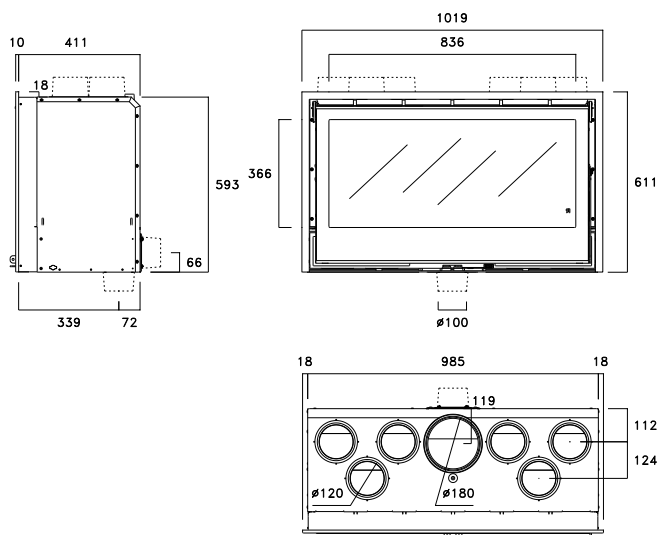
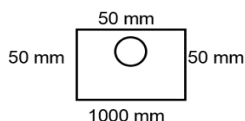
Stelle ambientale
★★★★★
eC Green Award 2017 It. Top

aria ULTRA
DGB-P 3*

M5941

η	79,57%
nom	11,2 kW
	7,5-13 kW
	0,09 %
	31 mg/Nm ³
	3,2 kg/h
	143 kg
	60 cm
NOx	97 mg/Nm ³
OGC	92 mg/Nm ³
	UNE EN-13229 UNE EN-60335

Bezpečný odstup :



Krbová vložka - INSERT

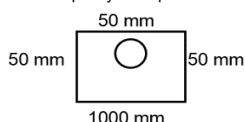


M5971



η	77,16%
\dot{q}_{nom}	6,3 kW
\dot{q}_{min}	4-7 kW
η_{CO}	0,06%
\dot{m}_{CO}	23 mg/Nm ³
\dot{m}_{sm}	2 kg/h
m_{sm}	98 kg
h_{cm}	33 cm
NOx	98 mg/Nm ³
OGC	53 mg/Nm ³
	UNE EN-13229 UNE EN-60335

Bezpečný odstup :



M5971V2 ARc 50 V

2 332

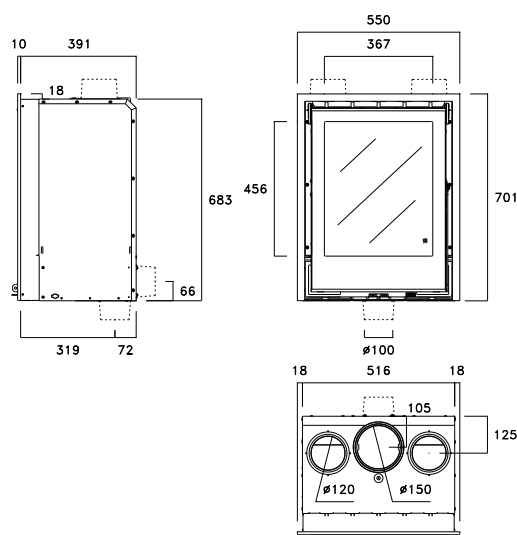
Krbová vložka - INSERT s vermikulitom a bez ventilátorov.

Voliteľné doplnky:

M5971-11	Spodný diel k štandardnému rámu	56
M5971-13	4-stranný rám 10 cm	231
REGULAD-1	Regulátor rýchlosti ventilátora - pod omietkový	130
REGULAD-2	Regulátor rýchlosti ventilátora - na stenu	118
C6005	Nastaviteľné nožičky pod krbovú vložku	113

Za príplatok:

A2085	Jednotka ventilátorov (2 ventilátory, 135m ³ /h Un.) 40W	133
-------	---	-----



INSERT + plus 150

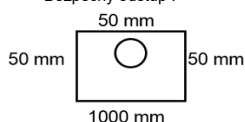


M5971 + C4050



η	86,30%
\dot{q}_{nom}	8,7 kW
\dot{q}_{min}	5,5-9,5 kW
η_{CO}	0,048%
\dot{m}_{CO}	13 mg/Nm ³
\dot{m}_{sm}	2,3 kg/h
m_{sm}	113,8 kg
h_{cm}	33 cm
NOx	102,00 mg/Nm ³
OGC	51 mg/Nm ³
	UNE EN-13229 UNE EN-60335

Bezpečný odstup :



M5971V2 + C4050 ARc 50 V + plus 150

2 924

Krbová vložka - INSERT s vermikulitom a bez ventilátorov

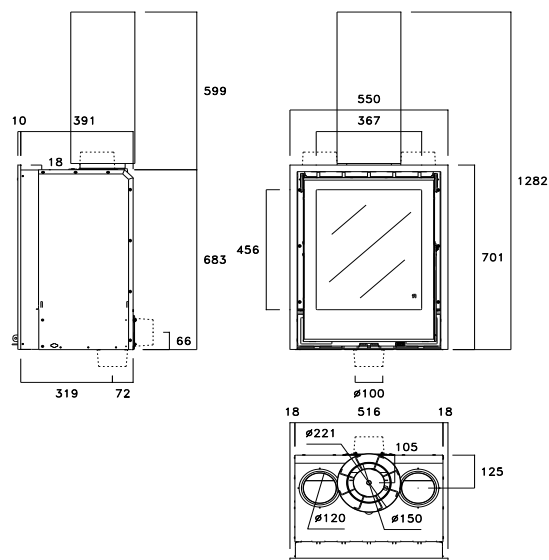
Izolovaná rúra v cene

Voliteľné doplnky:

M5971-11	Spodný diel k štandardnému rámu	56
M5971-13	4-stranný rám 10 cm	231
REGULAD-1	Regulátor rýchlosti ventilátora - pod omietkový	130
REGULAD-2	Regulátor rýchlosti ventilátora - na stenu	118
C6005	Nastaviteľné nožičky pod krbovú vložku	113

Za príplatok:

A2085	Jednotka ventilátorov (2 ventilátory, 135m ³ /h Un.) 40W	133
-------	---	-----



Krbová vložka - INSERT



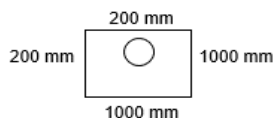
M5952*

η	$\geq 72\%$
nom	9 kW
	6,5-11 kW
	$\leq 0,13\%$
	- mg/Nm ³
	3 kg/h
	136 Kg
	40 cm
NOx	- mg/Nm ³
OGC	- mg/Nm ³

UNE EN-13229
UNE EN-60335

* Results in certification process.

Bezpečný odstup :



M5952 ARc 76 LD

3 218

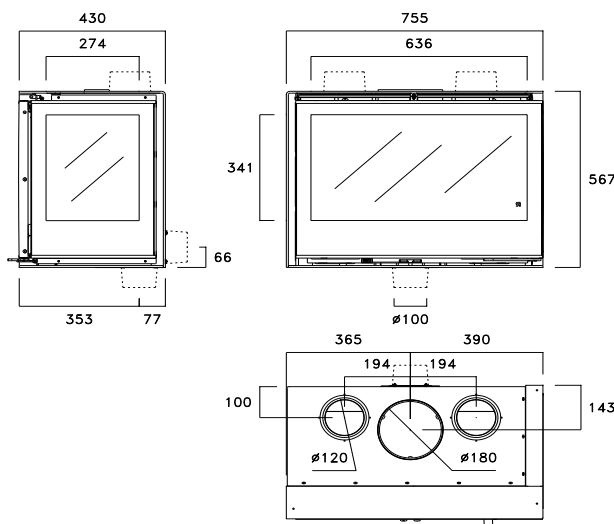
Krbová vložka - INSERT s vermikulitom a bez ventilátorov, presklenie prednej a pravej strany

Voliteľné doplnky:

M5952-11	4-stranný rám 4 cm	350
REGULAD-1	Regulátor rýchlosti ventilátora - pod omietkový	130
REGULAD-2	Regulátor rýchlosti ventilátora - na stenu	118
C6010	Nastaviteľné nožičky pod krbovú vložku	130

Za príplatok:

A2085	Jednotka ventilátorov (2 ventilátory, 135m ³ /h Un.) 40W	133
-------	---	-----



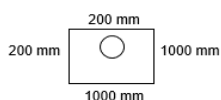
INSERT + plus 180



**M5952
+
C4060**

η	77,3%
nom	9,4 kW
	6,5-11 kW
	0,08%
	16,4 mg/Nm ³
	2,8 kg/h
	153,9 Kg
	40 cm
NOx	104 mg/Nm ³
OGC	66 mg/Nm ³
	UNE EN-13229 UNE EN-60335

Bezpečný odstup :



M5952 + C4060 ARc 76 LD + plus 180

3 683

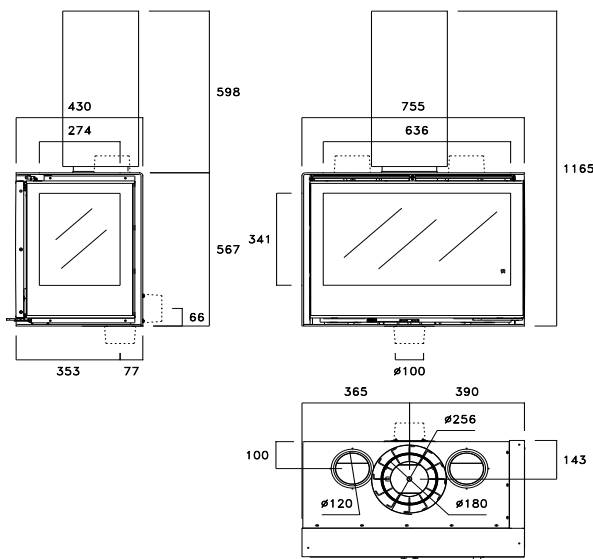
Krbová vložka - INSERT s vermikulitom a bez ventilátorov, presklenie prednej a pravej strany, izolovaná rúra v cene

Voliteľné doplnky:

M5952-11	4-stranný rám 4 cm	350
REGULAD-1	EControl-automatická regulácia spaľovania	130
REGULAD-2	Regulátor rýchlosti ventilátora	118
C6010	Nastaviteľné nožičky pod krbovú vložku	130

Za príplatok:

A2085	Jednotka ventilátorov (2 ventilátory, 135m ³ /h Un.) 40W	133
-------	---	-----



A

AEFECC 7*

Stelle ambientale
★★★★★

Krbová vložka - INSERT



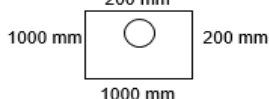
M5953*

	η	$\geq 72\%$
	nom	9 kW
		6,5-11 kW
		$\leq 0,13\%$
		- mg/Nm ³
	kg/h	3 kg/h
		136 Kg
	cm	40 cm
	NOx	- mg/Nm ³
	OGC	- mg/Nm ³

UNE EN-13229
UNE EN-60335

* Results in certification process.

Bezpečný odstup :
200 mm



M5953 ARc 76 LI

3 218

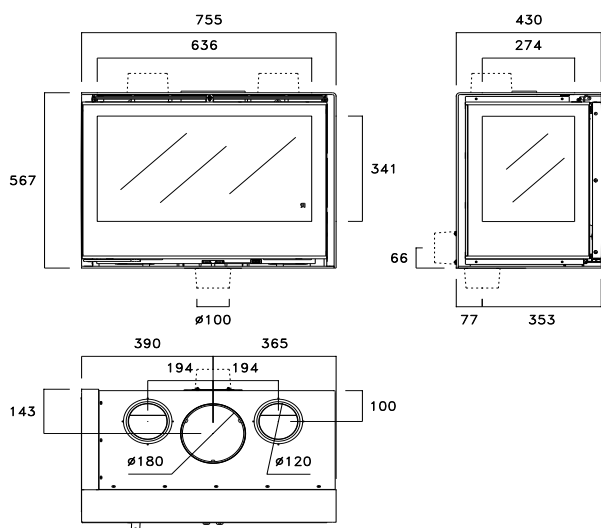
Krbová vložka - INSERT s vermikulitom a bez ventilátorov, presklenie prednej a ľavej strany

Voliteľné doplnky:

M5952-11	4-stranný rám 4 cm	350
REGULAD-1	Regulátor rýchlosti ventilátora - pod omietkový	130
REGULAD-2	Regulátor rýchlosti ventilátora - na stenu	118
C6010	Nastaviteľné nožičky pod krbovú vložku	130

Za príplatok:

A2085	Jednotka ventilátorov (2 ventilátory, 135m ³ /h Un.) 40W	133
-------	---	-----



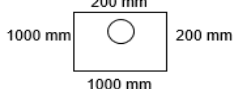
INSERT + plus 180



M5953 + C4060

	η	77,3%
	nom	9,4 kW
		6,5-11 kW
		0,08%
		16,4 mg/Nm ³
	kg/h	2,8 kg/h
		153,9 Kg
	cm	40 cm
	NOx	104 mg/Nm ³
	OGC	66 mg/Nm ³
		UNE EN-13229 UNE EN-60335

Bezpečný odstup :
200 mm



M5953 + C4060 ARc 76 LI + plus 180

3 683

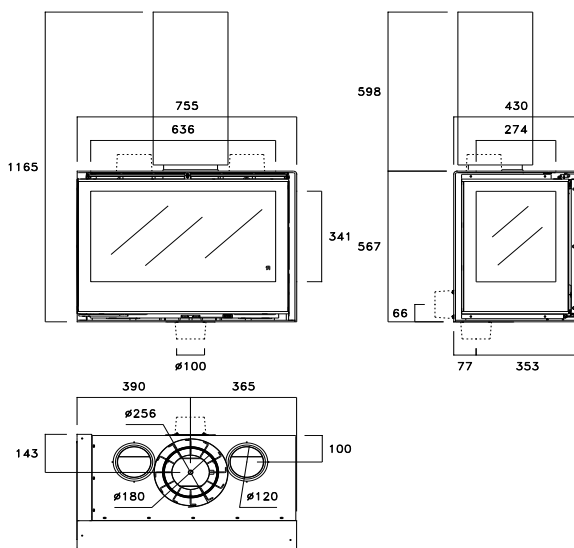
Krbová vložka - INSERT s vermikulitom a bez ventilátorov, presklenie prednej a ľavej strany, izolovaná rúra v cene

Voliteľné doplnky:

M5952-11	4-stranný rám 4 cm	350
REGULAD-1	Regulátor rýchlosti ventilátora - pod omietkový	130
REGULAD-2	Regulátor rýchlosti ventilátora - na stenu	118
C6010	Nastaviteľné nožičky pod krbovú vložku	130

Za príplatok:

A2085	Jednotka ventilátorov (2 ventilátory, 135m ³ /h Un.) 40W	133
-------	---	-----



Krbová vložka - INSERT

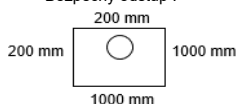


M5955*

η	$\geq 72\%$
\dot{Q}_{nom}	12,1 kW
\dot{Q}	9-15,5 kW
CO	$\leq 0,18\%$
CO_2	- mg/Nm ³
kg/h	3,4 kg/h
kg	187 Kg
cm	50 cm
NOx	- mg/Nm ³
OGC	- mg/Nm ³
	UNE EN-13229 UNE EN-60335

* Results in certification process.

Bezpečný odstup :



M5955 ARc 96 LD

3 409

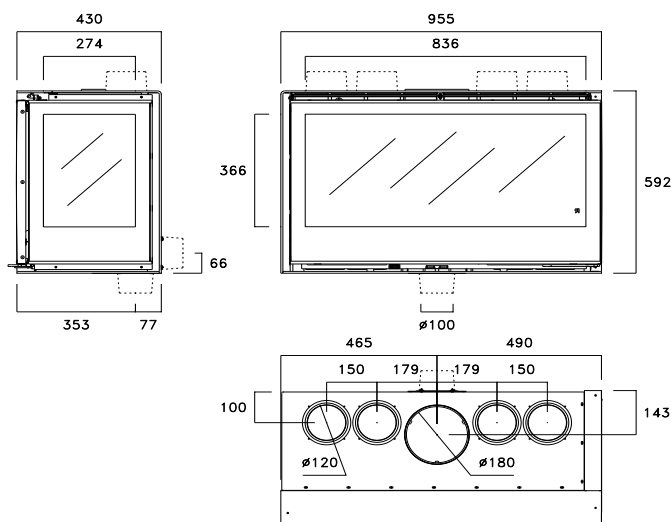
Krbová vložka - INSERT s vermikulitom a bez ventilátorov, presklenie prednej a pravej strany

Voliteľné doplnky:

M5955-11	4-stranný rám 4 cm	367
REGULAD-1	Regulátor rýchlosti ventilátora - pod omietkový	130
REGULAD-2	Regulátor rýchlosti ventilátora - na stenu	118
C6010	Nastaviteľné nožičky pod krbovú vložku	130

Za príplatok:

A2086	Jednotka ventilátorov (4 ventilátory, 135m ³ /h Un.) 80W	223
-------	---	-----

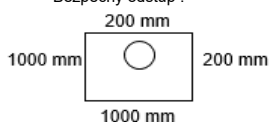


M5956 *

η	$\geq 72\%$
\dot{Q}_{nom}	12,1 kW
\dot{Q}	9-15,5 kW
CO	$\leq 0,18\%$
CO_2	- mg/Nm ³
kg/h	3,4 kg/h
kg	187 Kg
cm	50 cm
NOx	- mg/Nm ³
OGC	- mg/Nm ³
	UNE EN-13229 UNE EN-60335

* Results in certification process.

Bezpečný odstup :



M5956 ARc 96 LI

3 409

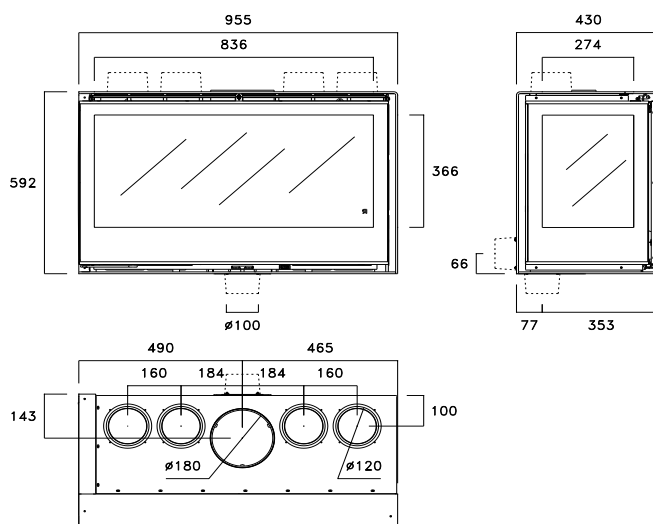
Krbová vložka - INSERT s vermikulitom a bez ventilátorov, presklenie prednej a ľavej strany

Voliteľné doplnky:

M5955-11	4-stranný rám 4 cm	367
REGULAD-1	Regulátor rýchlosti ventilátora - pod omietkový	130
REGULAD-2	Regulátor rýchlosti ventilátora - na stenu	118
C6010	Nastaviteľné nožičky pod krbovú vložku	130

Za príplatok:

A2086	Jednotka ventilátorov (4 ventilátory, 135m ³ /h Un.) 80W	223
-------	---	-----



Krbová vložka - INSERT

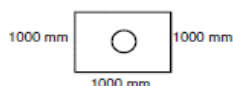


M5963*

η	$\geq 72\%$
\dot{Q}_{nom}	9,5kW
\dot{Q}_{max}	7,5-13 kW
CO	$\leq 0,13\%$
\dot{m}_{CO}	- mg/Nm ³
\dot{m}_{fuel}	2,6 kg/h
m_{fuel}	132 kg
h_{fuel}	45 cm
NOx	- mg/Nm ³
OGC	- mg/Nm ³
UNE	UNE EN-13229 UNE EN-60335

* Results in certification process.

Bezpečný odstup :
600 mm



M5963 ARc 73 TC

3 373

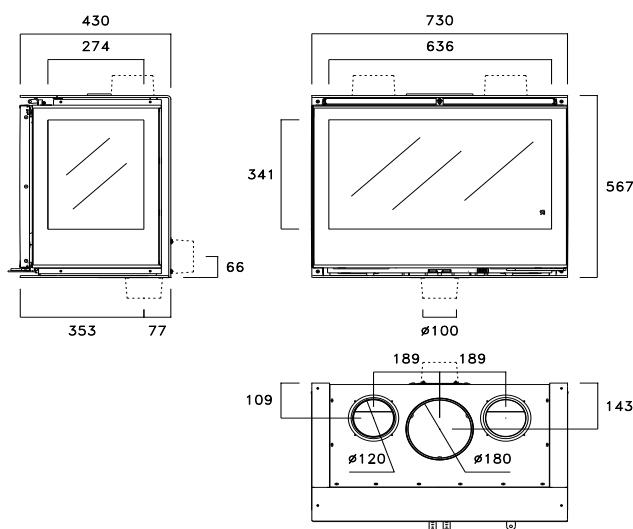
Krbová vložka - INSERT s vermikulitom a bez ventilátorov, trojstranné presklenie

Voliteľné doplnky:

M5963-11	4-stranný rám 4 cm	440
REGULAD-1	Regulátor rýchlosti ventilátora - pod omietkový	130
REGULAD-2	Regulátor rýchlosti ventilátora - nezabudovaný	118
C6010	Nastaviteľné nožičky pod krbovú vložku	130

Za príplatok:

A2085	Jednotka ventilátorov (2 ventilátory, 135m ³ /h Un.) 40W	133
-------	---	-----



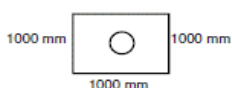
INSERT + plus 180



M5963 + C4060

η	85%
\dot{Q}_{nom}	11,1 kW
\dot{Q}_{max}	7,5-13 kW
CO	0,09%
\dot{m}_{CO}	38,76 mg/Nm ³
\dot{m}_{fuel}	2,8 kg/h
m_{fuel}	149,9 kg
h_{fuel}	45 cm
NOx	71,5 mg/Nm ³
OGC	36,69 mg/Nm ³
UNE	UNE EN-13229 UNE EN-60335

Bezpečný odstup :
600 mm



M5963 + C4060 ARc 73 TC + plus 180

3 838

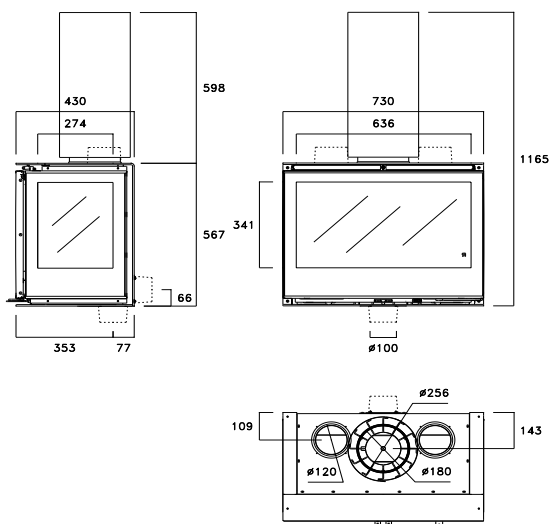
Krbová vložka - INSERT s vermikulitom a bez ventilátorov, trojstranné presklenie, izolovaná rúra v cene

Voliteľné doplnky:

M5963-11	4-stranný rám 4 cm	440
REGULAD-1	Regulátor rýchlosti ventilátora - pod omietkový	130
REGULAD-2	Regulátor rýchlosti ventilátora - na stenu	118
C6010	Nastaviteľné nožičky pod krbovú vložku	130

Za príplatok:

A2085	Jednotka ventilátorov (2 ventilátory, 135m ³ /h Un.) 40W	133
-------	---	-----



A+

AEFECC | 7*

Stelle ambientale
★★★★★
DICEMBRE 2014 - NOVEMBRE 2015

aria PULITA
D6B-P | 3*

CONTO TERMICO

Krbová vložka - INSERT



M5965 ARc 93 TC

3 773

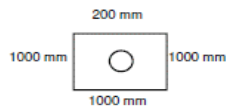
Krbová vložka - INSERT s vermikulitom a bez ventilátorov, trojstranné presklenie

M5965*

η	$\geq 72\%$
\dot{Q}_{nom}	13,2 kW
\dot{Q}_{max}	10-17,5 kW
CO	$\leq 0,18\%$
CO_2	- mg/Nm ³
kg/h	4 kg/h
kg	161 kg
cm	60 cm
NOx	- mg/Nm ³
OGC	- mg/Nm ³
	UNE EN-13229 UNE EN-60335

* Results in certification process.

Bezpečný odstup :

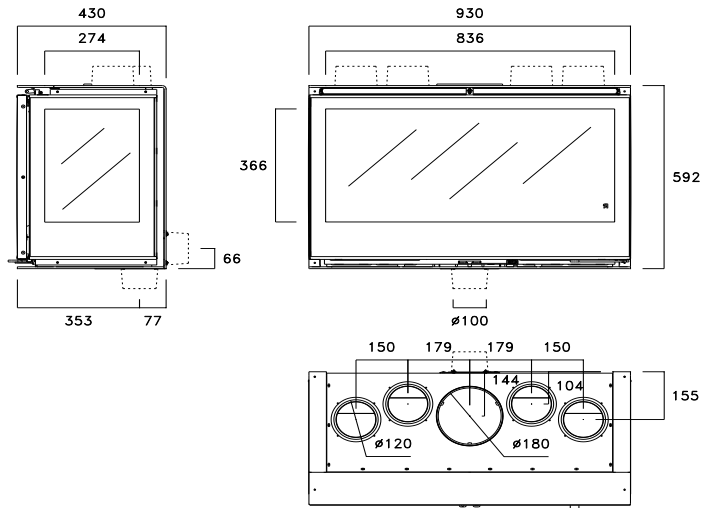


Voliteľné doplnky:

M5965-11	4-stranný rám 4 cm	482
REGULAD-1	Regulátor rýchlosti ventilátora - pod omietkový	130
REGULAD-2	Regulátor rýchlosti ventilátora - na stenu	118
C6010	Nastaviteľné nožičky pod krbovú vložku	130

Za príplatok:

A2086	Jednotka ventilátorov (4 ventilátory, 135m ³ /h Un.) 80W	223
-------	---	-----



M5990V2 ARc 100 R

3 110



Krbová vložka - INSERT s vermikulitom a bez ventilátorov.
Do roha.

Voliteľné doplnky:

M5715-11	Spodný diel k štandardnému rámu	76
M5715-13	4-stranný rám 10 cm	248
REGULAD-1	Regulátor rýchlosti ventilátora - pod omietkový	130
REGULAD-2	Regulátor rýchlosti ventilátora - na stenu	118
C6005	Nastaviteľné nožičky pod krbovú vložku	113

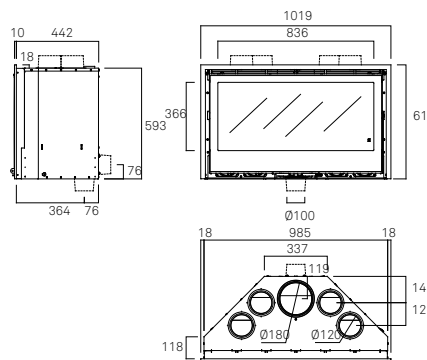
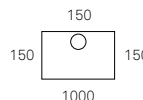
Za príplatok:

A2086	Jednotka ventilátorov (4 ventilátory, 135m ³ /h Un.) 80W	223
-------	---	-----

η	77%
\dot{Q}_{nom}	10,5 kW
\dot{Q}_{max}	7,5-12,5 kW
CO ₂	0,099%
CO	24 mg/Nm ³
kg/h	3,1 kg/h
kg	121 kg
cm	40 cm
NOx	107 mg/Nm ³
OGC	66 mg/Nm ³
	UNE EN-13229 UNE EN-60335



Security distances (mm):



INSERT + plus 180

M5990V2 + C4060 ARc 100 R + plus 180

3 576



Krbová vložka - INSERT s vermikulitom a bez ventilátorov
Izolovaná rúra v cene. Do roha.

Voliteľné doplnky:

M5715-11	Spodný diel k štandardnému rámu	76
M5715-13	4-stranný rám 10 cm	248
REGULAD-1	Regulátor rýchlosti ventilátora - pod omietkový	130
REGULAD-2	Regulátor rýchlosti ventilátora - na stenu	118
C6005	Nastaviteľné nožičky pod krbovú vložku	113

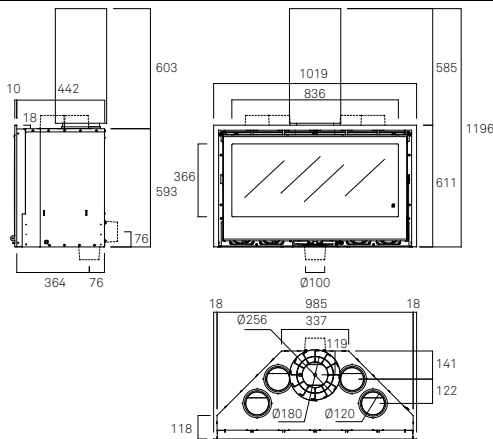
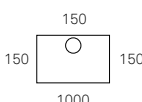
Za príplatok:

A2086	Jednotka ventilátorov (4 ventilátory, 135m ³ /h Un.) 80W	223
-------	---	-----

η	85,3%
\dot{Q}_{nom}	11 kW
\dot{Q}_{max}	7,5-12,5 kW
CO ₂	0,09%
CO	23 mg/Nm ³
kg/h	2,8 kg/h
kg	139 kg
cm	40 cm
NOx	106 mg/Nm ³
OGC	59 mg/Nm ³
	UNE EN-13229 UNE EN-60335



Bezpečná vzdialenosť (mm):



Krbová vložka - INSERT



M5704 RCr 70

2 039

Krbová vložka - INSERT s vermikulitom a bez ventilátorov

Voliteľné doplnky:

M5705-11	Spodný diel k štandardnému rámu	56
M5705-13	4-stranný rám 10 cm	231
C6005	Nastaviteľné nožičky pod krbovú vložku	113
T3000	Vonkajšia klapka prívodu vzduchu pre RCr	85

Za príplatok:

A2085	Jednotka ventilátorov (2 ventilátory, 135m ³ /h Un.) 40W	133
-------	---	-----

η	82,3%
\dot{q}_{nom}	6,9 kW
\dot{Q}_{nom}	5-8 kW
CO	0,094%
CO_2	15 mg/Nm ³
\dot{m}_{CO}	1,91 kg/h
\dot{m}_{CO_2}	98 kg
\dot{m}_{NOx}	45 cm
NOx	105 mg/Nm ³
OGC	51 mg/Nm ³
	UNE EN-13229 UNE EN-60335

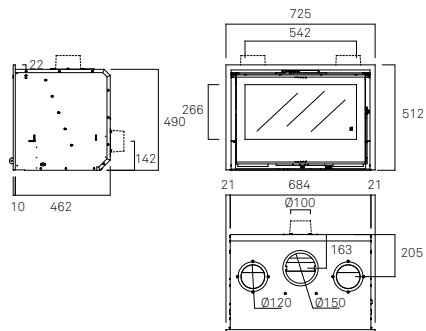
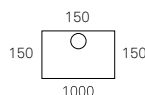
A+

AEFECC 7*

Stelle ambientale 4*

ECODESIGN 2022

Bezpečná vzdialenosť (mm):



M5709 RCr 70 A

2 154

Krbová vložka - INSERT s vermikulitom a bez ventilátorov.

Voliteľné doplnky:

M5705-11	Spodný diel k štandardnému rámu	56
M5707-13	4-stranný rám 10 cm	231
C6005	Nastaviteľné nožičky pod krbovú vložku	113
T3000	Vonkajšia klapka prívodu vzduchu pre RCr	85

Za príplatok:

A2042	Jednotka ventilátorov (2 ventilátory, 135m ³ /h Un.) 40W	133
-------	---	-----

η	82,3%
\dot{q}_{nom}	6,9 kW
\dot{Q}_{nom}	5-8 kW
CO	0,094%
CO_2	12 mg/Nm ³
\dot{m}_{CO}	1,91 kg/h
\dot{m}_{CO_2}	103 kg
\dot{m}_{NOx}	45 cm
NOx	88 mg/Nm ³
OGC	51 mg/Nm ³
	UNE EN-13229 UNE EN-60335

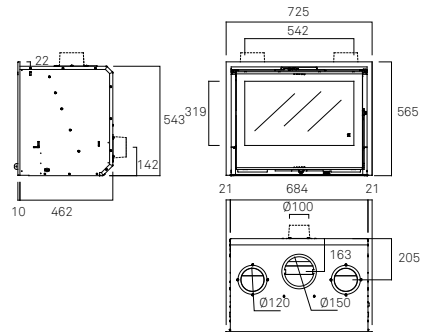
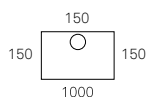
A+

AEFECC 7*

Stelle ambientale 4*

ECODESIGN 2022

Bezpečná vzdialenosť (mm):



Krbová vložka - INSERT



M5712 RCr 80

2 256

Krbová vložka - INSERT s vermikulitom a bez ventilátorov

Voliteľné doplnky:

M5710-11	Spodný diel k štandardnému rámu	56
M5710-13	4-stranný rám 10 cm	231
C6005	Nastaviteľné nožičky pod krbovú vložku	113
T3000	Vonkajšia klapka prívodu vzduchu pre RCr	85

Za príplatok:

A2043	Jednotka ventilátorov (4 ventilátory, 135m ³ /h Un.) 80W	223
-------	---	-----

η	82,3%
η_{nom}	9,6 kW
η_{nom}	7,5-13 kW
CO_2	0,094%
CO	15 mg/Nm ³
kg/h	2,66 kg/h
kg	119 kg
cm	50 cm
NOx	105 mg/Nm ³
OGC	51 mg/Nm ³
	UNE EN-13229 UNE EN-60335

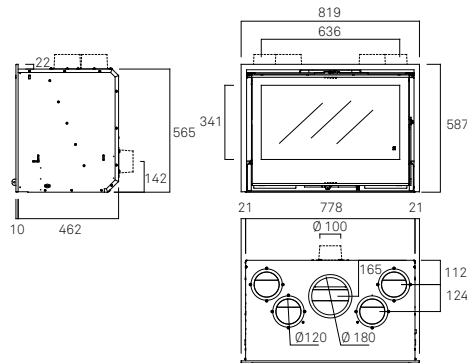
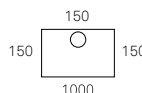
A+

AEFECC 7*

Stelle ambientale 4*

ECODESIGN 2022

Security distances (mm):



M5717 RCr 100

2 699

Krbová vložka - INSERT s vermikulitom a bez ventilátorov.

Voliteľné doplnky:

M5715-11	Spodný diel k štandardnému rámu	76
M5715-13	4-stranný rám 10 cm	248
C6005	Nastaviteľné nožičky pod krbovú vložku	113
T3000	Vonkajšia klapka prívodu vzduchu pre RCr	85

Za príplatok:

A2043	Jednotka ventilátorov (4 ventilátory, 135m ³ /h Un.) 80W	223
-------	---	-----

η	84,4%
η_{nom}	12,3 kW
η_{nom}	8,5-14,5 kW
CO_2	0,084%
CO	15 mg/Nm ³
kg/h	3,3 kg/h
kg	144 kg
cm	60 cm
NOx	105 mg/Nm ³
OGC	38 mg/Nm ³
	UNE EN-13229 UNE EN-60335

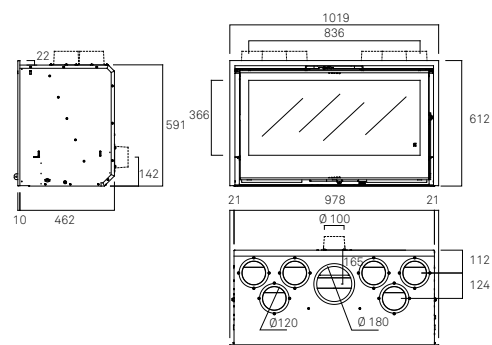
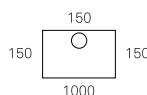
A+

AEFECC 7*

Stelle ambientale 4*

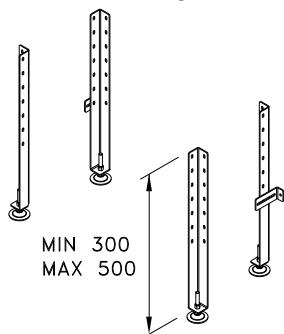
ECODESIGN 2022

Bezpečná vzdialenosť (mm):



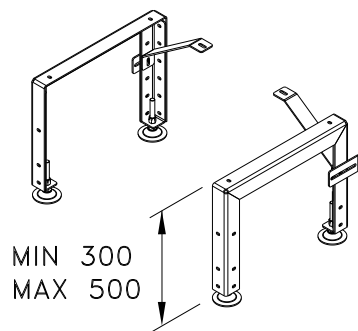
PRÍSLUŠENSTVO:

Nastaviteľné nožičky pod krbovú vložku :



C6005 RCr a PREDNÉ PRESKLENIE ARc

113 €



C6010

ARC LD/LI - TC

130 €

Regulátor rýchlosti ventilátora

REGULAD-1

130 €

Nastavenie rýchlosti
v 9 polohách.

So štyrmi
predprogramovanými
režimami.

Kompatibilné s
modulmi série G a
vložkami ARc.
(pod omietkový)



Regulátor rýchlosti ventilátora

REGULAD-2

118 €

Nastavenie rýchlosti s
12 polohami.

So štyrmi
predprogramovanými
režimami.

Kompatibilné s
modulmi série G a
vložkami ARc.
(na stenu)



T3000

85 €

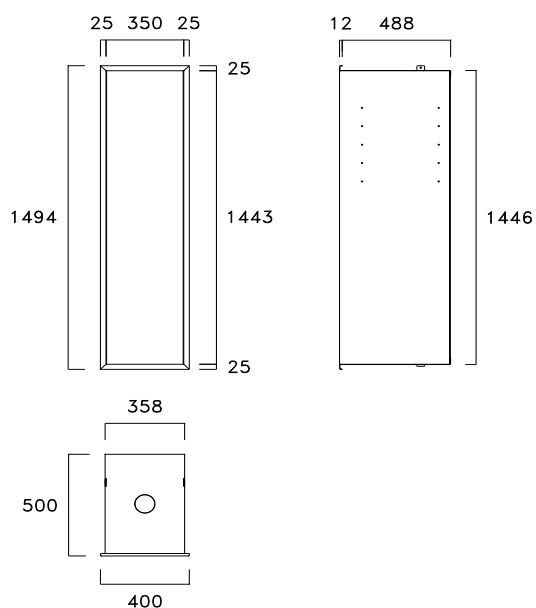
Vonkajšia klapka prívodu
vzduchu pre RCr

PRÍSLUŠENSTVO:

VHODNÉ PRE: KRBOVÉ VLOŽKY SO ZDVIHOM A INSERTS



C1000	Zásobník na drevo	603
C1010	Čierna oceľová polica / ks	65



5 výrezov v hornej časti na poličky a svetlo.

(zásobník neobsahuje poličky ani svetlo)

Pre vlastný rozmer, CENA NA VYŽIADANIE

PRÍSLUŠENSTVO:

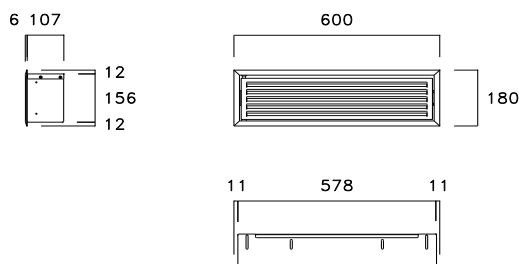
VHODNÉ PRE: KRBOVÉ VLOŽKY SO ZDVIHOM A INSERTS

MRIEŽKY



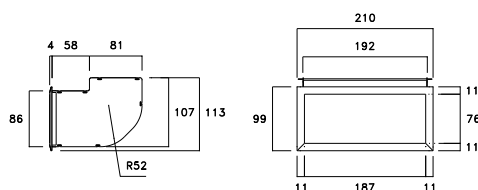
C4000 VSTUPNÉ MRIEŽKY SO ŽALÚZIOU

243

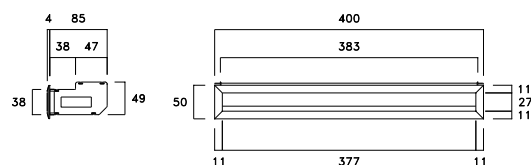


VSTUPNÉ MRIEŽKY

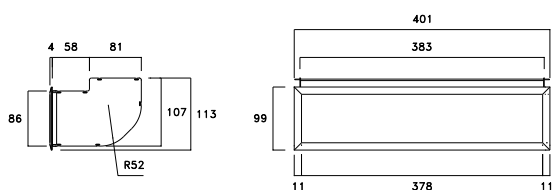
D0000	1-otvorová VSTUPNÁ	76
D0002	1-otvorová VSTUPNÁ (ÚZKA)	85
D0005	2-otvorová VSTUPNÁ	90
D0007	2-otvorová VSTUPNÁ (ÚZKA)	99
D0010	3-otvorová VSTUPNÁ	116
D0015	4-otvorová VSTUPNÁ	118



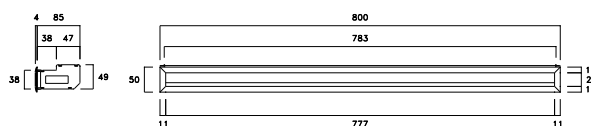
D0000 1-otvorová VSTUPNÁ



D0002 1-otvorová VSTUPNÁ (ÚZKA)



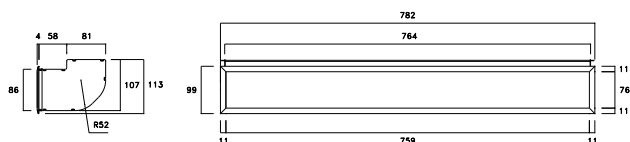
D0005 2-otvorová VSTUPNÁ



D0007 2-otvorová VSTUPNÁ (ÚZKA)



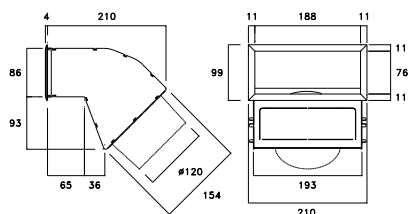
D0010 3-otvorová VSTUPNÁ



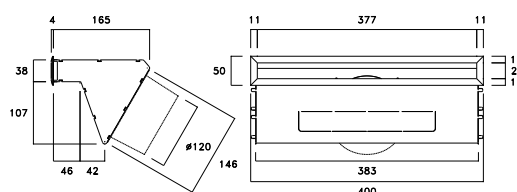
D0015 4-otvorová VSTUPNÁ

VÝSTUPNÉ MŘIEŽKY

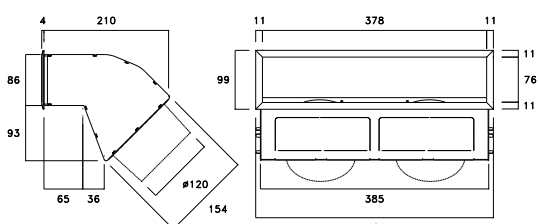
D1000	1-otvorová VÝSTUPNÁ	90
D1002	1-otvorová VÝSTUPNÁ (ÚZKA)	99
D1005	2-otvorová VÝSTUPNÁ	116
D1007	2-otvorová VÝSTUPNÁ (ÚZKA)	118
D1010	3-otvorová VÝSTUPNÁ	127
D1015	4-otvorová VÝSTUPNÁ	152



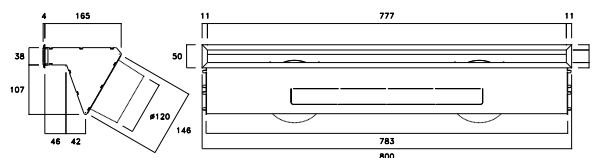
D1000 1-otvorová VÝSTUPNÁ



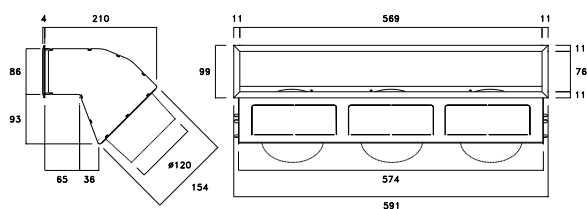
D1002 1-otvorová VÝSTUPNÁ (ÚZKA)



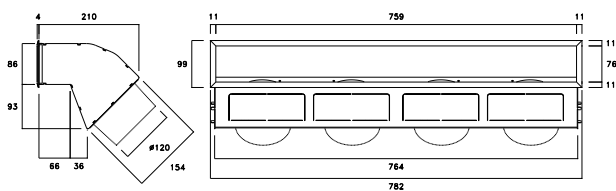
D1005 2-otvorová VÝSTUPNÁ



D1007 2-otvorová VÝSTUPNÁ (ÚZKA)



D1010 3-otvorová VÝSTUPNÁ



D1015 4-otvorová VÝSTUPNÁ

PALMA-75 INOX JARDIN

Záhradný grill z nehrdzavejúcej ocele



B2153

B2151 Nerezový sopúch (bez krycej rúry) **403**

B2153 Komínová sada (rúra, komínový nadstavec a lapač iskier) **561**

B2155 Grilovacia sada (nerezový rošt, návod na použitie, trojnožka, grilovacia platňa na ryby s kliešťami) **1 836**

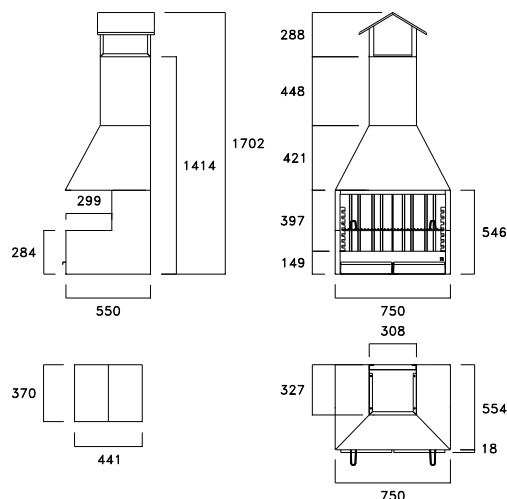
B2151

2 800

B2155

Voliteľné doplnky:

B2153-2/1 Rúra z nehrdzavejúcej ocele (€/meter) Minimum 0,50m **505**



kg	61,5 kg
cm	45 cm
Rozmery(mm) 655x450 mm	

PALMA-75 INOX PORCHE

Záhradný grill z nehrdzavejúcej ocele - porch



B2152

B2151 Nerezový sopúch (bez krycej rúry) **403**

B2152 Komínová sada (rúra, prestup stropom a spojovací kus) **561**

B2155 Grilovacia sada (nerezový rošt, návod na použitie, trojnožka, grilovacia platňa na ryby s kliešťami) **1 836**

B2151

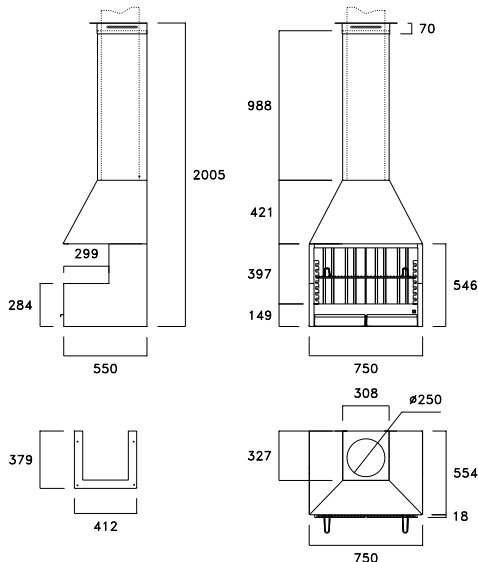
2 800

B2155

Voliteľné doplnky:

B2152-2/1 Nerezová krycia rúra dymovodu (€/meter) Minimum 0,50m **505**

B2152-1/2 Nerezový prestup do šikmej strechy **364**



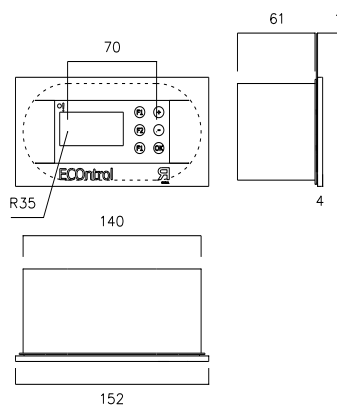
kg	61,5 kg
cm	45 cm
Rozmery(mm) 655x450 mm	

ECONTROL

C7005 EControl (prívod vzduchu z exteriéru) 100 mm **719**



Inteligentná regulácia spaľovania



Kompatibilný so všetkými produktami s prívodom vzduchu z exteriéru

INÉ PRODUKTY

ASPIRADOR VYSÁVAČ **149**








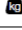

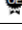






System dvojitého filtra

Výkon: 1000 W

PINTUR28 FARBA V SPREJI 150 ml **11**



SYMBOLY

	účinnosť
	nominálny výkon
	regulovateľný výkon
	obsah CO na 13% O ₂ (emisie oxidu uhoľnatého)
	spotreba paliva
	hmotnosť
	dĺžka polien
	certifikát CE
	koncentrácia častíc
NO _x	mono - oxid dusíka
OGC	prchavé organické zlučieniny
	klasifikácia ECODESIGN
	klasifikácia AEFEC
	osvedčenie Aria Pulita
	osvedčenie Environmental stars
	klasifikácia Conto termico

DISTRIBÚTOR:

STORMS s.r.o
 Levočská 1297/45
 Stará Lubovňa
 064 01

e-mail: repka@storms.sk
 mobil: 0911 536 640

