



## CENNÍK 2023

platný od 1.6.2023



## EUROPACKET / FIREPACKET

Europacket 4 PILO	Strana	3
Europacket 6 PILO	Strana	4
Firepacket 6 PILO	Strana	5
Europacket 6	Strana	6
Europacket 10	Strana	7
Firepacket 6	Strana	8
Firepacket 10	Strana	9
Firepacket 6 EDGE	Strana	10
Firepacket 10 EDGE	Strana	11

## PECOVÉ VLOŽKY

Eurotherm	4 E EV	strana	13 - 14
Eurotherm	6 E EV	strana	15 - 16
Eurotherm	6 E EV GET	strana	17 - 18
Eurotherm	10 E EV	strana	19 - 20
Eurotherm	10 E EV GET	strana	21 - 22
Eurotherm	12 E EV	strana	23 - 24
Eurotherm	4 E EV Tunnel	strana	25 - 26
Eurotherm	6 E EV Tunnel	strana	27 - 28
Eurotherm	6 E EV Tunnel GET	strana	29 - 30
Eurotherm	10 E EV Tunnel	strana	31 - 32
Eurotherm	10 E EV Tunnel GET	strana	33 - 34
Eurotherm	12 E EV Tunnel	strana	35 - 36
Eurotherm	10 E Edge	strana	37 - 38
Firetherm	6	strana	39 - 40
Firetherm	10	strana	41 - 42
Firetherm	12	strana	43 - 44
Firetherm	6 Tunnel	strana	45 - 46
Firetherm	10 Tunnel	strana	47 - 48
Firetherm	12 Tunnel	strana	49 - 50
Firetherm	6 Edge	strana	51 - 52
Firetherm	10 Edge	strana	53 - 54
Firetherm	12 Edge	strana	55 - 56

## PRÍSLUŠENSTVO

Teplovzdušné výmenníky	strana	57 - 58
Zakurovacie klapky / Kominové klapky	strana	57 - 58
PILO-Akumulačný šamotový nadstavec	strana	57 - 58
Kvadratické nadstavce	strana	57 - 58
Externý prívod vzduchu	strana	57 - 58
Hliníkové flexi hadice	strana	57 - 58
Dymovody	strana	59 - 60

## AUTOMATICKÁ REGULÁCIA SPALOVANIA

Euromatic TOUCH / WLAN	strana	61 - 62
------------------------	--------	---------

## MIO akumulčná pec

MIO 2 sklenená	strana	64 - 65
MIO 4 sklenená	strana	64 - 65

## EUROPACKET 4 PILO

- Skúšané podľa normy 15a-B-VG platnej od 01.01.2015, podľa BImSchV2 a EN 13229
- vhodné pre keramický a kovový povrch
- vhodné pre prevádzku v miestnosti nezávislej na prívod vzduchu

### Sada obsahuje:

- Pecová vložka Kaschütz Eurotherm 4E EV (1ks)
- Dvierka dvojsklo "Elegance" 42/52 cm - čierne (1ks)
- Akumulačný nadstavec PILO Rath (3 rady, 4 ťahy)
- Adaptér na PILO (1 ks)
- Nadstavec na dymovod Ø 150 / 160 (1 ks)
- Keramická šnúra Ø 30 mm pre PILO príklop

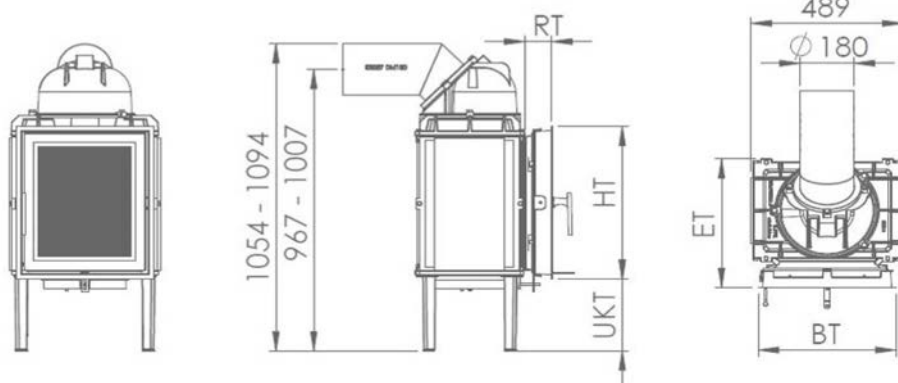
\* + **materiálový doplatok**

EUROPACKET ET 4/E EV s manuálnym ovládaním/ KSPET4 - **4.893 € s DPH\***

EUROPACKET ET 4/E EV s Euromatic / KSPET4ST - **6.794 € s DPH\***

### PARAMETRE:

Komín:	Ø 150 / 160 mm / 6 m (12 Pa)
Nadmorská výška:	0 - 700 m n.m
Nom. dávka paliva	4,5 kg
Prikladací interval	8 hod.
Nominálny výkon	2,2 kW/hod.
Účinnosť	> 80 %



### ZA PRÍPLATOK:

Dvierka Elegance 42/52	čierne	HTE42S	<b>0,00</b>
Aurea 42/52 nerez	celopresklené dvierka (424x524 mm), nerezový rám	HTAETE	<b>173,00</b>
Aurea 42/52 čierne	celopresklené dvierka (424x524 mm), čierny rám	HTAETS	<b>173,00</b>
Aurea 46/56 nerez	celopresklené dvierka (460x560mm), nerezový rám	HTAETE46	<b>230,00</b>
Aurea 46/56 čierne	celopresklené dvierka (460x560 mm), čierny rám	HTAETS46	<b>230,00</b>
Aurea Architektur	rám Architektur (391x490x3 mm), čierny	HTAETA	<b>173,00</b>
Aurea samozatváracie	(za príplatok)	HTAETSS	<b>143,00</b>
Aurea samozamykacie	(za príplatok)	HTAETSV	<b>383,00</b>

Adaptér vodorovný	Ø 125	TOUCH-cena za set	otočný (bez flexi hadice)	EMAW125HE	<b>2.035,00</b>
Rúrová klapka	Ø 125	TOUCH-cena za set	(vrátane adaptéra a flexi hadice)	EMHK125HEAW	<b>2.173,00</b>
Adaptér vodorovný	Ø 125	WLAN-cena za set	otočný (bez flexi hadice)	EMWAW125HE	<b>1.934,00</b>
Rúrová klapka	Ø 125	WLAN-cena za set	(vrátane adaptéra a flexi hadice)	EMWHK125HEAW	<b>2.072,00</b>

6-pólový vodič	bežný meter (na WLAN 50 cm v cene)	EMSTL6P	<b>13,00</b>
Adaptér vodorovný 125	adaptér pre prívod vzduchu na horenie	AW125	<b>193,00</b>

## EUROPACKET 6 PILO

- Skúšané podľa normy 15a-B-VG platnej od 01.01.2015, podľa BImSchV2 a EN 13229
- vhodné pre keramický a kovový povrch
- vhodné pre prevádzku v miestnosti nezávislej na prívod vzduchu

### Sada obsahuje:

- Pecová vložka Kaschütz Eurotherm 6/E EV (1ks)
- Dvierka dvojsklo "Elegance" 42/52 cm - čierne (1ks)
- Akumulačný nadstavec PILO Rath (4 rady, 4 ťahy)
- Adaptér na PILO (1 ks)
- Nadstavec na dymovod Ø 150 / 160 (1 ks)
- Keramická šnúra Ø 30 mm pre PILO príklop

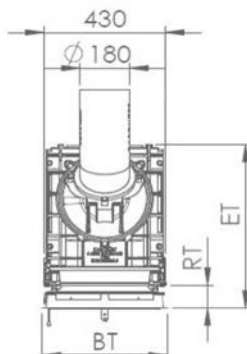
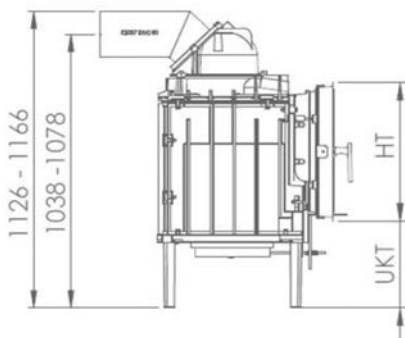
**\* + materiálový doplatok**

EUROPACKET ET 6/E EV s manuálnym ovládaním / KSPET6 - **5.282 € s DPH\***

EUROPACKET ET 6/E EV s Euromatic / KSPET6ST - **7.168 € s DPH\***

### PARAMETRE:

Komín:	Ø 150 / 160 mm / 6 m (12 Pa)
Nadmorská výška:	0 - 700 m n.m
Nom. dávka paliva	7,5 kg
Prikladací interval	8 hod.
Nominálny výkon	3,6 kW/hod.
Účinnosť	> 80 %



### ZA PRÍPLATOK:

Dvierka Elegance 42/52	čierne		HTE42S	<b>0,00</b>
Aurea 42/52 nerez	celopresklené dvierka (424x524 mm), nerezový rám		HTAETE	<b>173,00</b>
Aurea 42/52 čierne	celopresklené dvierka (424x524 mm), čierny rám		HTAETS	<b>173,00</b>
Aurea 46/56 nerez	celopresklené dvierka (460x560mm), nerezový rám		HTAETE46	<b>230,00</b>
Aurea 46/56 čierne	celopresklené dvierka (460x560 mm), čierny rám		HTAETS46	<b>230,00</b>
Aurea Architektur	rám Architektur (391x490x3 mm), čierny		HTAETA	<b>173,00</b>
Aurea samozatváracie	(za príplatok)		HTAETSS	<b>143,00</b>
Aurea samozamykacie	(za príplatok)		HTAETSV	<b>383,00</b>

Adaptér vodorovný	Ø 125	TOUCH-cena za set	otočný (bez flexi hadice)	EMAW125HE	<b>2.035,00</b>
Rúrová klapka	Ø 125	TOUCH-cena za set	(vrátane adaptéra a flexi hadice)	EMHK125HEAW	<b>2.173,00</b>
Adaptér vodorovný	Ø 125	WLAN-cena za set	otočný (bez flexi hadice)	EMWAW125HE	<b>1.934,00</b>
Rúrová klapka	Ø 125	WLAN-cena za set	(vrátane adaptéra a flexi hadice)	EMWHK125HEAW	<b>2.072,00</b>

6-pólový vodič	bežný meter (na WLAN 50 cm v cene)	EMSTL6P	<b>13,00</b>
----------------	------------------------------------	---------	--------------

Adaptér vodorovný 125	adaptér pre prívod vzduchu na horenie	AW125	<b>193,00</b>
-----------------------	---------------------------------------	-------	---------------

## FIREPACKET 6 PILO

- Skúšané podľa normy 15a-B-VG platnej od 01.01.2015, podľa BImSchV2 a EN 13229
- vhodné pre keramický a kovový povrch
- vhodné pre prevádzku v miestnosti nezávislej na prívod vzduchu

### Sada obsahuje:

- Pecová vložka Kaschütz Firetherm 6 (1ks)
- Dvierka dvojsklo "Aurea" 616/432 mm (1ks) čierne alebo nerezové
- Akumulačný nadstavec PILO Rath (4 rady, 4 ťahy)
- Adaptér na PILO (1 ks)
- Nadstavec na dymovod Ø 150 / 160 (1 ks)
- Keramická šnúra Ø 30 mm pre PILO príklop

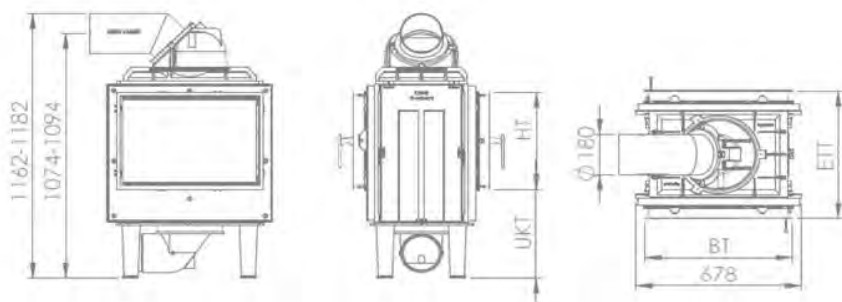
**\* + materiálový doplatok**

**FIREPACKET FT 6/E EV s manuálnym ovládaním/ KSPFT6 - 6.132 € s DPH\***

**FIREPACKET FT 6/E EV s Euromatic / KSPFT6SST - 7.730 € s DPH\***

**PARAMETRE:** (informatívne, vždy prepočítať podľa aktuálnych podmienok stavby)

<b>Komín:</b>	Ø 160 mm / 6 m (12 Pa)
<b>Nadmorská výška:</b>	0 - 700 m n.m
<b>Nom. dávka paliva</b>	7,5 kg
<b>Prikladací interval</b>	8 hod.
<b>Nominálny výkon</b>	3,6 kW/hod.
<b>Účinnosť</b>	> 80 %



### ZA PRÍPLATOK:

<b>Aurea nehrdz. oceľ</b>	celopresklené dvierka 616x432 mm, nerezový rám	HTAFTE	<b>0,00</b>
<b>Aurea čierne</b>	celopresklené dvierka 616x432 mm, čierny rám	HTAFTS	<b>0,00</b>
<b>Aurea Architektur</b>	rám Architektur čierny 584x398x3 mm	HTAFTA	<b>0,00</b>
<b>Aurea samozatváracie</b>	(za príplatok)	HTAETSS	<b>143,00</b>
<b>Aurea samozamykacie</b>	(za príplatok)	HTAETSV	<b>383,00</b>

<b>Adaptér vodorovný</b>	Ø 125	<b>TOUCH-cena za set</b>	otočný (bez flexi hadice)	EMAW125HE	<b>2.035,00</b>
<b>Rúrová klapka</b>	Ø 125	<b>TOUCH-cena za set</b>	(vrátane adaptéra a flexi hadice)	EMHK125HEAW	<b>2.173,00</b>
<b>Adaptér vodorovný</b>	Ø 125	<b>WLAN-cena za set</b>	otočný (bez flexi hadice)	EMWAW125HE	<b>1.934,00</b>
<b>Rúrová klapka</b>	Ø 125	<b>WLAN-cena za set</b>	(vrátane adaptéra a flexi hadice)	EMWHK125HEAW	<b>2.072,00</b>

<b>6-pólový vodič</b>	bežný meter (na WLAN 50 cm v cene)	EMSTL6P	<b>13,00</b>
-----------------------	------------------------------------	---------	--------------

<b>Adaptér vodorovný</b>	Ø 125	adaptér pre prívod vzduchu na horenie	AW125	<b>193,00</b>
--------------------------	-------	---------------------------------------	-------	---------------

## EUROPACKET 6 s akumulárnym cordieritovým ťahom CTS

- Skúšané podľa normy 15a-B-VG platnej od 01.01.2015, podľa BImSchV2 a EN 13229
- vhodné pre keramický a kovový povrch
- vhodné pre prevádzku v miestnosti nezávislej na prívod vzduchu

### Sada obsahuje:

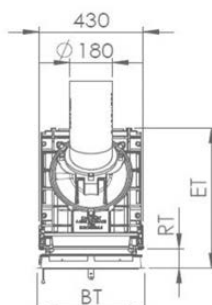
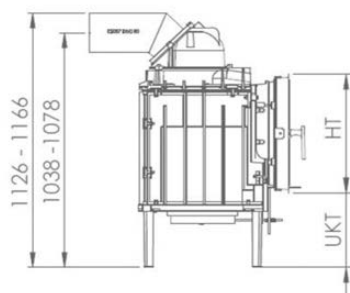
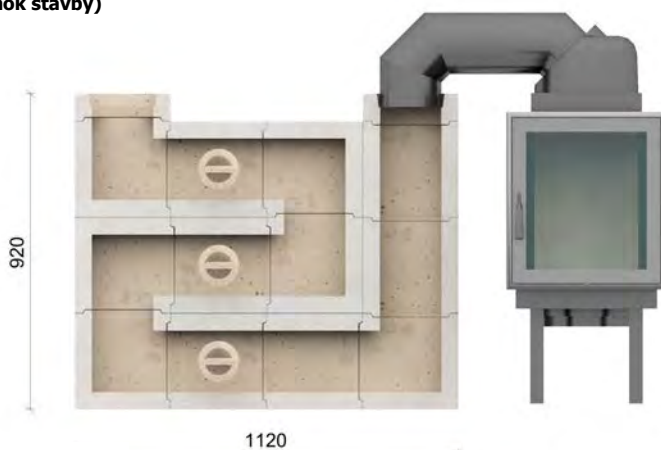
- Pecová vložka Kaschütz Eurotherm 6/E EV (1ks)
- Dvierka dvojsklo "Elegance" 42/52 cm - čierne (1ks)
- Liatinové koleno Ø 180 mm (1ks)
- Kupola s dymovodom Ø 180 mm (1ks)
- CTS Prechodový kus Ø 280 mm (2ks)
- CTS Základná - ťahová tvarovka 280x280 mm (2ks)
- CTS Základná s čistiacim otvorom - ťahová tvarovka 280x280 mm (4ks)
- CTS Zátka čistiaceho otvoru (3ks)
- CTS Rohová - ťahová tvarovka 280x280 mm, 90 ° (5ks)
- CTS Rohová "R" - ťahová tvarovka 90 ° (1ks)
- CTS Gasschlitz tvarovka 7,5 cm<sup>2</sup> (2ks)

\* + **materiálový doplatok**

**5.758 € s DPH\***

### PARAMETRE: (informatívne, vždy prepočítať podľa aktuálnych podmienok stavby)

<b>Komín:</b>	Ø 160 mm / 6 m (12 Pa)
<b>Nadmorská výška:</b>	Ø 0 - 700 m n.m
<b>Nom. dávka paliva</b>	7,5 kg
<b>Prikladací interval</b>	12 hod.
<b>Nominálny výkon</b>	2,0 kW/hod.
<b>Účinnosť</b>	> 80 %
<b>Dĺžka ťah.systému</b>	cca 3,52 m
<b>Hmotnosť ťah.systému</b>	cca 379,1 kg
<b>Gasschlitz</b>	7,5 cm <sup>2</sup>



### ZA PRÍPLATOK:

<b>Dvierka Elegance 42/52</b>	čierne	HTE42S	<b>0,00</b>
<b>Aurea 42/52 nerez</b>	celopresklené dvierka (424x524 mm), nerezový rám	HTAETE	<b>172,00</b>
<b>Aurea 42/52 čierne</b>	celopresklené dvierka (424x524 mm), čierny rám	HTAETS	<b>172,00</b>
<b>Aurea 46/56 nerez</b>	celopresklené dvierka (460x560mm), nerezový rám	HTAETE46	<b>230,00</b>
<b>Aurea 46/56 čierne</b>	celopresklené dvierka (460x560 mm), čierny rám	HTAETS46	<b>230,00</b>
<b>Aurea Architektur</b>	rám Architektur (391x490x3 mm), čierny	HTAETA	<b>172,00</b>
<b>Aurea samozatváracie</b>	(za príplatok)	HTAETSS	<b>143,00</b>
<b>Aurea samozamykacie</b>	(za príplatok)	HTAETSV	<b>383,00</b>

<b>Adaptér vodorovný</b>	<b>Ø 125</b>	<b>TOUCH-cena za set</b>	otočný (bez flexi hadice)	EMAW125HE	<b>2.035,00</b>
<b>Rúrová klapka</b>	<b>Ø 125</b>	<b>TOUCH-cena za set</b>	(vrátane adaptéra a flexi hadice)	EMHK125HEAW	<b>2.173,00</b>
<b>Adaptér vodorovný</b>	<b>Ø 125</b>	<b>WLAN-cena za set</b>	otočný (bez flexi hadice)	EMWAW25H	<b>1.934,00</b>
<b>Rúrová klapka</b>	<b>Ø 125</b>	<b>WLAN-cena za set</b>	(vrátane adaptéra a flexi hadice)	EMWHK125HEAW	<b>2.072,00</b>

<b>6-pólový vodič</b>	bežný meter (na WLAN 50 cm v cene)	EMSTL6P	<b>13,00</b>
<b>Adaptér vodorovný 125</b>	adaptér pre prívod vzduchu na horenie	AW125	<b>193,00</b>

## EUROPACKET 10 s akumulárnym cordieritovým t'ahom CTS

- Skúšané podľa normy 15a-B-VG platnej od 01.01.2015, podľa BImSchV2 a EN 13229
- vhodné pre keramický a kovový povrch
- vhodné pre prevádzku v miestnosti nezávislej na prívod vzduchu

### Sada obsahuje:

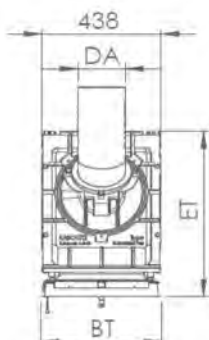
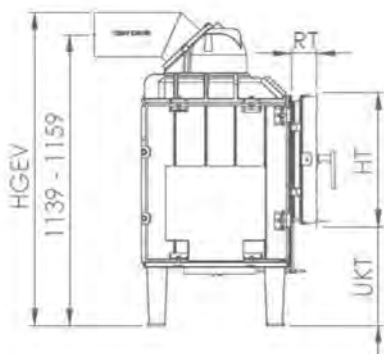
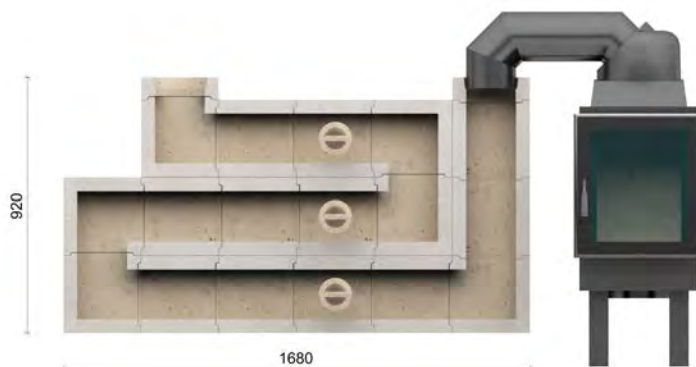
- Pecová vložka Kaschütz Eurotherm 10 E EV (1ks)
- Dvierka dvojsklo "Elegance" 42/52 cm - čierne (1ks)
- Liatinové koleno Ø 180 mm (1ks)
- Kupola s dymovodom Ø 180 mm (1ks)
- CTS Prechodový kus Ø 280 mm (2ks)
- CTS Základná - t'ahová tvarovka 280x280 mm (7ks)
- CTS Základná s čistiacim otvorom - t'ahová tvarovka 280x280 mm - priama (4ks)
- CTS Zátka čistiaceho otvoru (3ks)
- CTS Rohová - t'ahová tvarovka 280x280 mm, 90 ° (5ks)
- CTS Rohová "R" - t'ahová tvarovka 90 ° (1ks)
- CTS Gasschlitz tvarovka 10/12,5/15 cm<sup>2</sup> (2ks)

\* + **materiálový doplatok**

**6.501 € s DPH**

### PARAMETRE: (informatívne, vždy prepočítat' podľa aktuálnych podmienok stavby)

Komín:	Ø 200 mm / 6 m (12 Pa)
Nadmorská výška:	0 - 700 m n.m
Nom. dávka paliva	12,5 kg
Prikladací interval	12 hod.
Nominálny výkon	3,3 kW/hod.
Účinnosť	> 80 %
Dĺžka t'ah.systému	cca 4,92 m
Hmotnosť t'ah.systému	cca 527 kg
Gasschlitz	12,5 cm <sup>2</sup>



### ZA PRÍPLATOK:

Dvierka Elegance 42/52	čierne	HTE42S	<b>0,00</b>
Aurea 42/52 nerez	celopresklené dvierka (424x524 mm), nerezový rám	HTAETE	<b>172,00</b>
Aurea 42/52 čierne	celopresklené dvierka (424x524 mm), čierny rám	HTAETS	<b>172,00</b>
Aurea 46/56 nerez	celopresklené dvierka (460x560mm), nerezový rám	HTAETE46	<b>230,00</b>
Aurea 46/56 čierne	celopresklené dvierka (460x560 mm), čierny rám	HTAETS46	<b>230,00</b>
Aurea Architektur	rám Architektur (391x490x3 mm), čierny	HTAETA	<b>172,00</b>
Aurea samozatváracie	(za príplatok)	HTAETSS	<b>143,00</b>
Aurea samozamykacie	(za príplatok)	HTAETSV	<b>383,00</b>

Adaptér zvislý	Ø 160	TOUCH-cena za set	otočný (bez flexi hadice)	EMAS160HE	<b>2.049,00</b>
Adaptér vodorovný	Ø 160	TOUCH-cena za set	otočný (bez flexi hadice)	EMAW160HE	<b>2.121,00</b>
Rúrová klapka	Ø 160	TOUCH-cena za set	(vrátane adaptéra a flexi hadice)	EMHK160HEAS	<b>2.245,00</b>

Adaptér zvislý	Ø 160	WLAN-cena za set	otočný (bez flexi hadice)	EMWAS160HE	<b>1.948,00</b>
Adaptér vodorovný	Ø 160	WLAN-cena za set	otočný (bez flexi hadice)	EMWAW160HE	<b>2.020,00</b>
Rúrová klapka	Ø 160	WLAN-cena za set	(vrátane adaptéra a flexi hadice)	EMWHK160HEAS	<b>2.144,00</b>

6-pólový vodič	bežný meter (na WLAN 50 cm v cene)	EMSTL6P	<b>13,00</b>
----------------	------------------------------------	---------	--------------

Adaptér zvislý	Ø 160	adaptér pre prívod vzduchu na horenie	AS160	<b>161,00</b>
Adaptér vodorovný	160	adaptér pre prívod vzduchu na horenie	AW160	<b>262,00</b>

## FIREPACKET 6 s akumulčným cordieritovým ťahom CTS

- Skúšané podľa normy 15a-B-VG platnej od 01.01.2015, podľa BImSchV2 a EN 13229
- vhodné pre keramický a kovový povrch
- vhodné pre prevádzku v miestnosti nezávislej na prívod vzduchu

### Sada obsahuje:

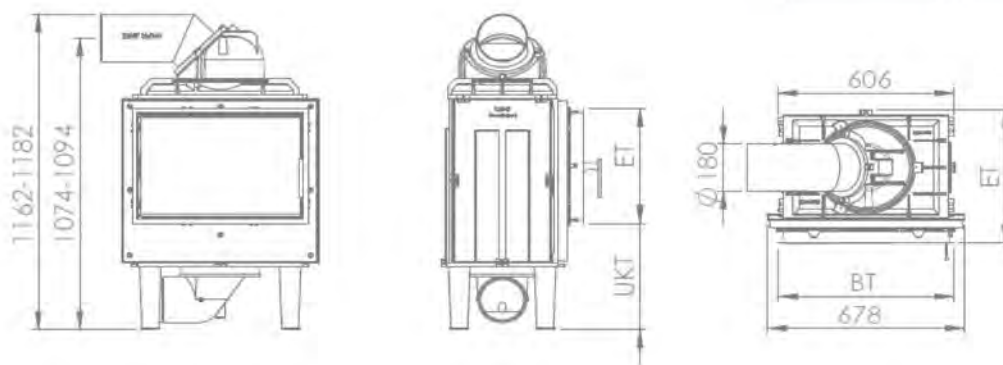
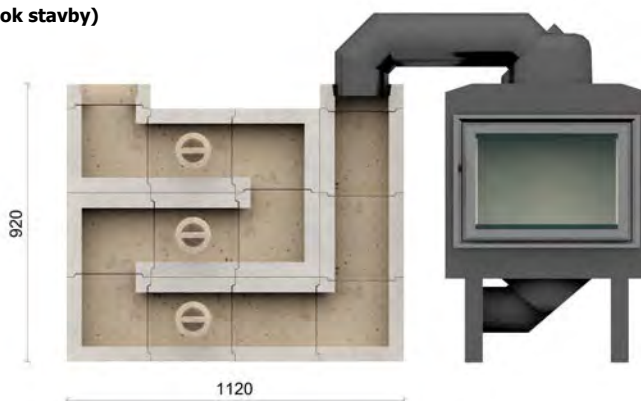
- Pecová vložka Kaschütz Firetherm 6 (1ks)
- Dvierka dvojsklo "Aurea Standard" 616/423 mm - čierne (1ks)
- Liatinové koleno Ø 180 mm (1ks)
- Kupola s dymovodom Ø 180 mm (1ks)
- CTS Prechodový kus Ø 280 mm (2ks)
- CTS Základná - ťahová tvarovka 280x280 mm (2ks)
- CTS Základná s čistiacim otvorom - ťahová tvarovka 280x280 mm - priama (4ks)
- CTS Zátka čistiaceho otvoru (3ks)
- CTS Rohová - ťahová tvarovka 280x280 mm, 90 ° (5ks)
- CTS Rohová "R" - ťahová tvarovka 90° (1ks)
- CTS Gasschlitz tvarovka (7,5 cm<sup>2</sup>) (2ks)

**\* + materiálový  
doplatoK**

**6.794 € s DPH**

### PARAMETRE: (informatívne, vždy prepočítat' podľa aktuálnych podmienok stavby)

<b>Komín:</b>	Ø 160 mm / 6 m (12 Pa)
<b>Nadmorská výška:</b>	0 - 700 m n.m
<b>Nom. dávka paliva</b>	12,5 kg
<b>Prikladací interval</b>	12 hod.
<b>Nominálny výkon</b>	2,0 kW/hod.
<b>Účinnosť</b>	> 80 %
<b>Dĺžka ťah.systému</b>	cca 4,1 m
<b>Hmotnosť ťah.systému</b>	cca 438 kg
<b>Gasschlitz</b>	7,5 cm <sup>2</sup>



### ZA PRÍPLATOK:

<b>Aurea nehrdz. ocel'</b>	celopresklené dvierka 616x432 mm, nerezový rám	HTAFTE	<b>0,00</b>
<b>Aurea čierne</b>	celopresklené dvierka 616x432 mm, čierny rám	HTAFTS	<b>0,00</b>
<b>Aurea Architektur</b>	rám Architektur čierny 584x398x3 mm	HTAFTA	<b>0,00</b>
<b>Aurea samozatváracie</b>	(za príplatok)	HTAETSS	<b>143,00</b>
<b>Aurea samozamykacie</b>	(za príplatok)	HTAETSV	<b>383,00</b>

<b>Adaptér vodorovný</b>	Ø 125	<b>TOUCH-cena za set</b>	otočný (bez flexi hadice)	EMAW125HE	<b>2.035,00</b>
<b>Rúrová klapka</b>	Ø 125	<b>TOUCH-cena za set</b>	(vrátane adaptéra a flexi hadice)	EMHK125HEAW	<b>2.173,00</b>
<b>Adaptér vodorovný</b>	Ø 125	<b>WLAN-cena za set</b>	otočný (bez flexi hadice)	EMWAW125HE	<b>1.934,00</b>
<b>Rúrová klapka</b>	Ø 125	<b>WLAN-cena za set</b>	(vrátane adaptéra a flexi hadice)	EMWHK125HEAW	<b>2.072,00</b>

<b>6-pólový vodič</b>	bežný meter (na WLAN 50 cm v cene)	EMSTL6P	<b>13,00</b>
-----------------------	------------------------------------	---------	--------------

<b>Adaptér vodorovný</b>	Ø 125	adaptér pre prívod vzduchu na horenie	AW125	<b>193,00</b>
--------------------------	-------	---------------------------------------	-------	---------------

# FIREPACKET 10

## s akumulčným cordieritovým ťahom CTS

- Skúšané podľa normy 15a-B-VG platnej od 01.01.2015, podľa BImSchV2 a EN 13229
- vhodné pre keramický a kovový povrch
- vhodné pre prevádzku v miestnosti nezávislej na prívod vzduchu

### Sada obsahuje:

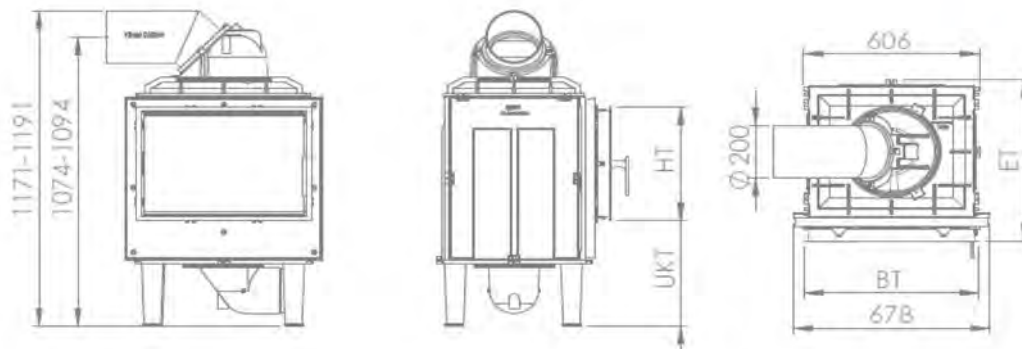
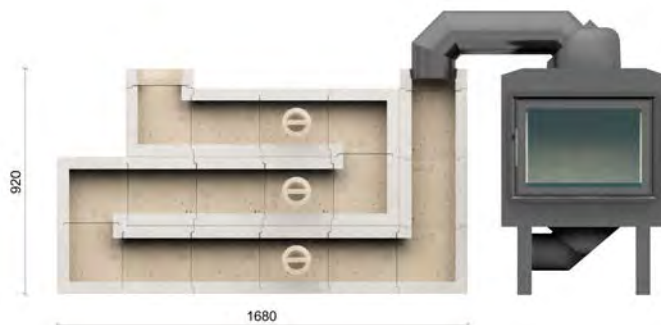
- Pecová vložka Kaschütz Firetherm 10 (1ks)
- Dvierka dvojsklo "Aurea" 616/432 mm - čierne (1ks)
- Liatinové koleno Ø 180 mm (1ks)
- Kupola s dymovodom Ø 180 mm (1ks)
- CTS Prechodový kus Ø 280 mm (2ks)
- CTS Základná - ťahová tvarovka 280x280 mm (7ks)
- CTS Základná s čistiacim otvorom - ťahová tvarovka 280x280 mm - priama (4ks)
- CTS Zátka čistiaceho otvoru (3ks)
- CTS Rohová - ťahová tvarovka 280x280 mm, 90 ° (5ks)
- CTS Rohová "R" - ťahová tvarovka 90° (1ks)
- CTS Gasschlitz tvarovka 10/12,5/15 cm<sup>2</sup> (2ks)

\* + **materiálový doplatok**

**7.299 € s DPH**

### PARAMETRE: (informatívne, vždy prepočítať podľa aktuálnych podmienok)

<b>Komín:</b>	Ø 200 mm / 6 m (12 Pa)
<b>Nadmorská výška:</b>	0 - 700 m n.m
<b>Nom. dávka paliva</b>	12,5 kg
<b>Prikladací interval</b>	12 hod.
<b>Nominálny výkon</b>	3,3 kW/hod.
<b>Účinnosť</b>	> 80 %
<b>Dĺžka ťah.systému</b>	cca 4,92 m
<b>Hmotnosť ťah.systému</b>	cca 527 kg
<b>Gasschlitz</b>	12,5 cm <sup>2</sup>



### ZA PRÍPLATOK:

<b>Aurea nehrdz. oceľ</b>	celopresklené dvierka (616x432 mm), nerezový rám	HTAFTE	<b>0,00</b>
<b>Aurea čierne</b>	celopresklené dvierka (616x432 mm), čierny rám	HTAFTS	<b>0,00</b>
<b>Aurea Architektur</b>	rám Architektur (584x398x3 mm), čierny rám	HTAFTA	<b>0,00</b>
<b>Adaptér zvislý Ø 160</b>	TOUCH-cena za set otočný (bez flexi hadice)	EMAS160HE	<b>2.049,00</b>
<b>Adaptér vodorovný Ø 160</b>	TOUCH-cena za set otočný (bez flexi hadice)	EMAW160HE	<b>2.121,00</b>
<b>Rúrová klapka Ø 160</b>	TOUCH-cena za set (vrátane adaptéra a flexi hadice)	EMHK160HEAW	<b>2.346,00</b>
<b>Adaptér zvislý Ø 160</b>	WLAN-cena za set otočný (bez flexi hadice)	EMWAS160HE	<b>1.948,00</b>
<b>Adaptér vodorovný Ø 160</b>	WLAN-cena za set otočný (bez flexi hadice)	EMWAW160HE	<b>2.020,00</b>
<b>Rúrová klapka Ø 160</b>	WLAN-cena za set (vrátane adaptéra a flexi hadice)	EMWHK160HEAS	<b>2.144,00</b>
<b>6-pólový vodič</b>	bežný meter (na WLAN 50 cm v cene)	EMSTL6P	<b>13,00</b>
<b>Adaptér zvislý Ø 160</b>	adaptér pre prívod vzduchu na horenie	AS160	<b>161,00</b>
<b>Adaptér vodorovný Ø 160</b>	adaptér pre prívod vzduchu na horenie	AW160	<b>262,00</b>

## FIREPACKET 6 EDGE (ER/EL) s akumuláčnym cordieritovým ťahom CTS

- Skúšané podľa normy 15a-B-VG platnej od 01.01.2015, podľa BImSchV2 a EN 13229
- vhodné pre keramický a kovový povrch
- vhodné pre prevádzku v miestnosti nezávislej na prívod vzduchu

### Sada obsahuje:

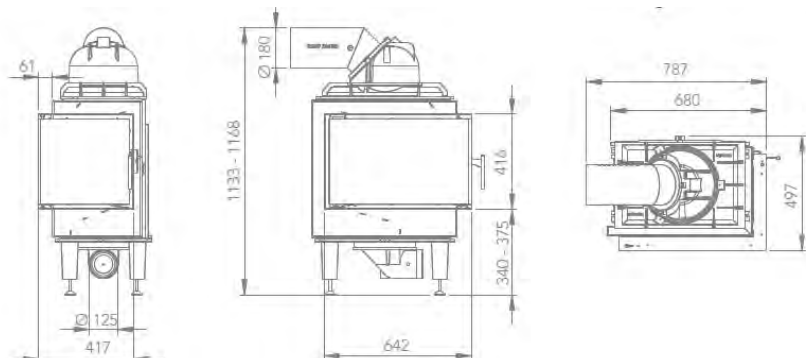
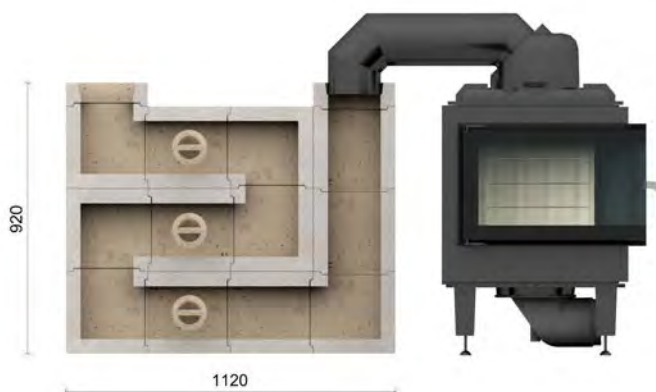
- Pecová vložka Kaschütz Firetherm 6 EDGE (ER/EL) (1ks)
- Liatinové koleno Ø 180 mm (1ks)
- Kupola s dymovodom Ø 180 mm (1ks)
- CTS Prechodový kus Ø 280 mm (2ks)
- CTS Základná - ťahová tvarovka 280x280 mm (2ks)
- CTS Základná s čistiacim otvorom - ťahová tvarovka 280x280 mm - priama (4ks)
- CTS Zátka čistiaceho otvoru (3ks)
- CTS Rohová - ťahová tvarovka 280x280 mm, 90 ° (5ks)
- CTS Rohová "R" - ťahová tvarovka 90 ° (1ks)
- CTS Gasschlitz tvarovka 7,5 cm<sup>2</sup> (2ks)

**\* + materiálový doplatok**

**8.712 € s DPH**

### PARAMETRE: (informatívne, vždy prepočítať podľa aktuálnych podmienok stavby)

<b>Komín:</b>	Ø 200 mm / 6 m (12 Pa)
<b>Nadmorská výška:</b>	0 - 700 m n.m
<b>Nom. dávka paliva</b>	7,5 kg
<b>Prikladací interval</b>	12 hod.
<b>Nominálny výkon</b>	2,0 kW/hod.
<b>Účinnosť</b>	> 80 %
<b>Dĺžka ťah.systému</b>	cca 4,10 m
<b>Hmotnosť ťah.systému</b>	cca 450 kg
<b>Gasschlitz</b>	7,5 cm <sup>2</sup>



### ZA PRÍPLATOK:

<b>Adaptér vodorovný</b>	<b>Ø 125</b>	TOUCH-cena za set	otočný (bez flexi hadice)	EMAW125HE	<b>2.035,00</b>
<b>Rúrová klapka</b>	<b>Ø 125</b>	TOUCH-cena za set	(vrátane adaptéra a flexi hadice)	EMHK125HEAW	<b>2.173,00</b>
	<b>Ø</b>				
<b>Adaptér vodorovný</b>	<b>Ø 125</b>	WLAN-cena za set	otočný (bez flexi hadice)	EMWAW125HE	<b>1.934,00</b>
<b>Rúrová klapka</b>	<b>Ø 125</b>	WLAN-cena za set	(vrátane adaptéra a flexi hadice)	EMWHK125HEAW	<b>2.072,00</b>
	<b>Ø</b>				
<b>6-pólový vodič</b>		bežný meter (na WLAN 50 cm v cene)		EMSTL6P	<b>13,00</b>
<b>Adaptér vodorovný</b>	<b>Ø 125</b>	adaptér pre prívod vzduchu na horenie		AW125	<b>193,00</b>

### RÁMY:

<b>Dekoračný rám EL čierny</b>	ŠxHxV:	70 x 48 x 43 cm	K 2497-03S-L	<b>472,00</b>
<b>Dekoračný rám ER čierny</b>	ŠxHxV:	70 x 48 x 43cm	K 2497-03S-R	<b>472,00</b>
<b>Dekoračný rám Architektur čierny</b>		predĺženie, 4 cm	K 2515	<b>372,00</b>

## FIREPACKET 10 EDGE (ER/EL) s akumuláčnym cordieritovým ťahom CTS

- Skúšané podľa normy 15a-B-VG platnej od 01.01.2015, podľa BImSchV2 a EN 13229
- vhodné pre keramický a kovový povrch
- vhodné pre prevádzku v miestnosti nezávislej na prívod vzduchu

### Sada obsahuje:

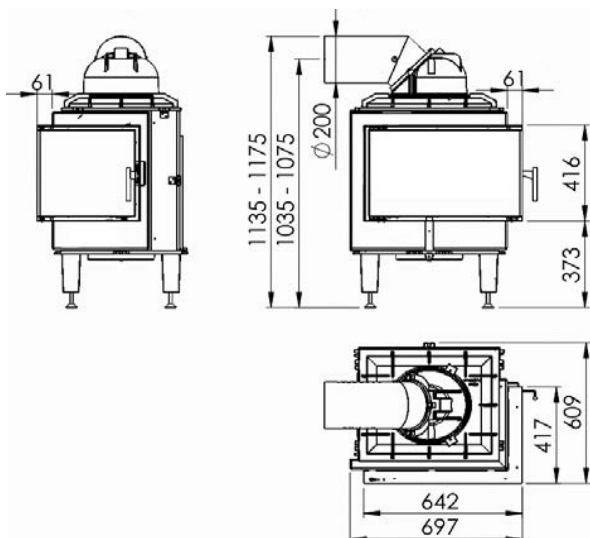
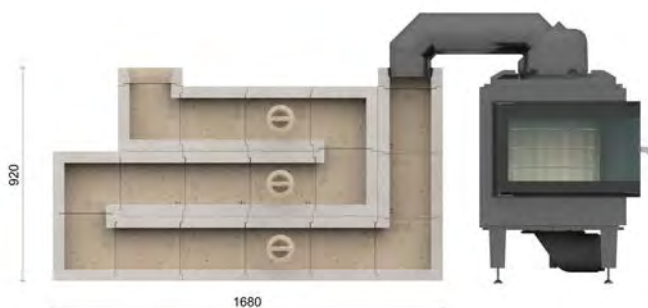
- Pecová vložka Kaschütz Firetherm 10 EDGE (ER/EL) (1ks)
- Liatinové koleno Ø 180 mm (1ks)
- Kupola s dymovodom Ø 180 mm (1ks)
- CTS Prechodový kus Ø 280 mm (2ks)
- CTS Základná - ťahová tvarovka 280x280 mm (7ks)
- CTS Základná s čistiacim otvorom - ťahová tvarovka 280x280 mm - priama (4ks)
- CTS Zátka čistiaceho otvoru (3ks)
- CTS Rohová - ťahová tvarovka 280x280 mm, 90 ° (5ks)
- CTS Rohová "R" ťahová tvarovka 90° (1ks)
- CTS Gasschlitz tvarovka 10/12,5/15 cm<sup>2</sup> (2ks)

\* + **materiálový doplatok**

**9.686 € s DPH**

### PARAMETRE: (informatívne, vždy prepočítať podľa aktuálnych podmienok stavby)

<b>Komín:</b>	Ø 200 mm / 6 m (12 Pa)
<b>Nadmorská výška:</b>	0 - 700 m n.m
<b>Nom. dávka paliva</b>	12,5 kg
<b>Prikladací interval</b>	12 hod.
<b>Nominálny výkon</b>	3,3 kW/hod.
<b>Účinnosť</b>	> 80 %
<b>Dĺžka ťah.systému</b>	cca 4,92 m
<b>Hmotnosť ťah.systému</b>	cca 527 kg
<b>Gasschlitz</b>	7,5 cm <sup>2</sup>



### ZA PRÍPLATOK:

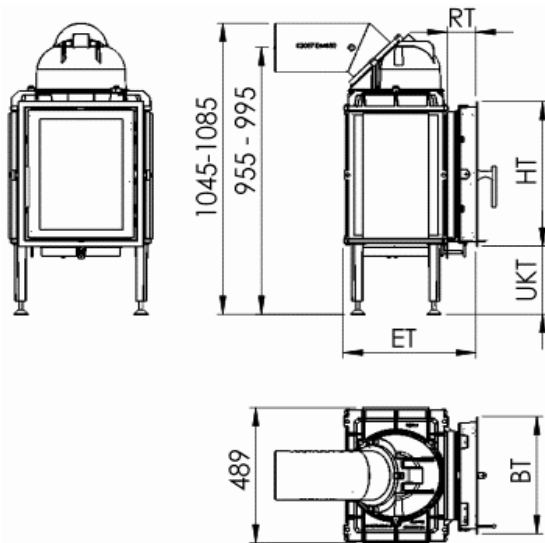
<b>Adaptér zvislý</b>	Ø 160	<b>TOUCH-cena za set</b>	otočný (bez flexi hadice)	EMAS160HE	<b>2.049,00</b>
<b>Adaptér vodorovný</b>	Ø 160	<b>TOUCH-cena za set</b>	otočný (bez flexi hadice)	EMAW160HE	<b>2.121,00</b>
<b>Rúrová klapka</b>	Ø 160	<b>TOUCH-cena za set</b>	(vrátane adaptéra zvislého a flexi hadice)	EMHK160HEAS	<b>2.245,00</b>
<b>Rúrová klapka</b>	160	<b>TOUCH-cena za set</b>	(vrátane adaptéra vodorovného a flexi hadice)	EMHK160HEAW	<b>2.346,00</b>
<b>Adaptér zvislý</b>	Ø 160	<b>WLAN-cena za set</b>	otočný (bez flexi hadice)	EMWAS160HE	<b>1.948,00</b>
<b>Adaptér vodorovný</b>	Ø 160	<b>WLAN-cena za set</b>	otočný (bez flexi hadice)	EMWAW160HE	<b>2.020,00</b>
<b>Rúrová klapka</b>	Ø 160	<b>WLAN-cena za set</b>	(vrátane adaptéra zvislého a flexi hadice)	EMWHK160HEAS	<b>2.144,00</b>
<b>Rúrová klapka</b>	Ø 160	<b>WLAN-cena za set</b>	(vrátane adaptéra vodorovného a flexi hadice)	EMWHK160HEAW	<b>2.245,00</b>
<b>6-pólový vodič</b>	Ø		bežný meter (na WLAN 50 cm v cene)	EMSTL6P	<b>13,00</b>
<b>Adaptér zvislý</b>	Ø 160		adaptér pre prívod vzduchu na horenie	AS160	<b>161,00</b>
<b>Adaptér vodorovný</b>	Ø 160		adaptér pre prívod vzduchu na horenie	AW160	<b>262,00</b>

### RÁMY:

<b>Dekoračný rám čierny EL</b>	ŠxHxV:	70 x 48 x 43 cm	K 2497-03S-L	<b>472,00</b>
<b>Dekoračný rám čierny ER</b>	ŠxHxV:	70 x 48 x 43 cm	K 2497-03S-R	<b>472,00</b>
<b>Dekoračný rám Architektur čierny</b>		predĺženie, 4 cm	K 2515	<b>372,00</b>



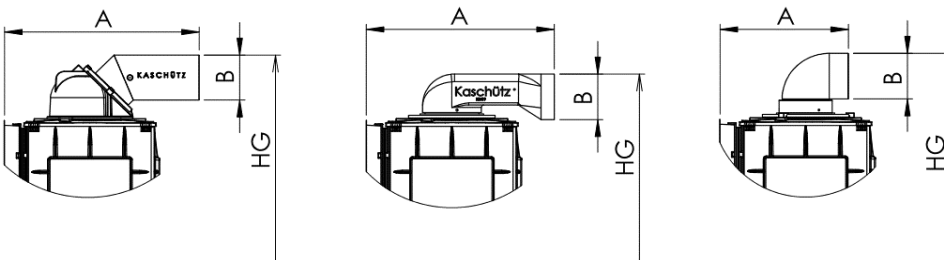
## Eurotherm 4E EV



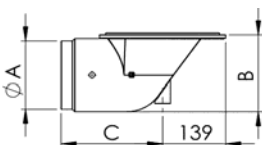
Ilustračné foto

### VÝSTUPY:

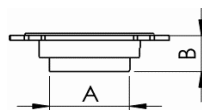
Kupola s dymovodom / Nízka kupola / Hrdlo s liatinovým kolenom Ø 180



### EXTERNÝ PRÍVOD VZDUCHU:

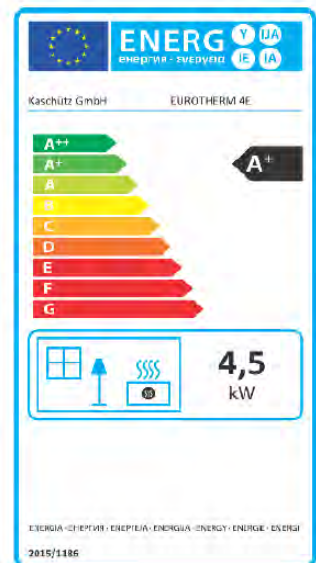


Adaptér vodorovný



Adaptér zvislý

Vonkajšie rozmery	A	B	C
Vodorovný Ø 125	125	140	165
Vodorovný Ø 160	160	182	223
Vodorovný Ø 180	180	203	224
Zvislý Ø 160	160	75	-
Zvislý Ø 200	200	45	-



### Technické parametre

Výkon (kW) *	4,2	<b>Vonkajšie rozmery**</b>					
Redukovaný výkon (kW)	2	<b>Dvierka</b>	<b>BT</b>	<b>HT</b>	<b>ET</b>	<b>UKT</b>	<b>RT</b>
Prikladací interval (h)	4	Elegance 42	420	520	430	250	85
Vnúť.rozmiery ohniska (Š/H/V) v mm	380 / 255 / 375	Aurea Standard 42	424	524	440	250	95
Hmotnostný prietok spalín (g/sek)	37,4	Aurea 46	460	560	440	232	95
Priem.teplota výfuk.plynov HE (°C)	448	Aurea Architektur	390	490	460	265	115
Priem.teplota výfuk.plynov NHFL (°C) *	163	Trend 47 R45	470	520	480	250	-
Podtlak komína (Pa)	14	<b>Výstupy</b>	<b>A</b>	<b>B</b>	<b>HG</b>		
Max.dávka prikladaného dreva (kg)	4,7	Kupola s dymovodom	655	180	1065		
Min.dávka prikladaného dreva (kg)	2,2	Nízka kupola	630	180	985		
Hmotnosť bez šamotu (kg)	125	Hrdlo s liat. kolenom	405	180	1065		
Celková hmotnosť (kg)	160						

\* Testované s 1 teplovzdušným výmenníkom

\*\* Všetky údaje v milimetroch. Tolerancia max. +/- 5 mm. Zmeny dizajnu vyhradené!

## Eurotherm 4E EV

VSTAVANÁ VERZIA

- Skúšané podľa normy 15a-B-VG platnej od 01.01.2015, podľa BImSchV2 a EN 13229
- vhodné pre keramický a kovový povrch
- vhodné pre prevádzku v miestnosti nezávislej na prívode vzduchu

**Ohnisko obsahuje:**

- Šamotová výstelka
- Výškovo nastaviteľné nožičky
- Regulácia vzduchu otočným roštom v základnej doske (nevyžaduje sa pre verzie s Euromatic)

		Art.Nr.	Cena/ €
ET 4E EV	s otočným roštom, bez výstupu, bez dvierok	ET4EEV	<b>2.186,00*</b>
ET 4E EV pre Euromatic	bez otočného roštu, bez výstupu, bez dvierok	ET4EEVST	<b>2.013,00*</b>
* + doplatok za cenu materiálu			<b>vid' príloha DOPLATKY</b>

### VÝSTUPY (uved'te pri objednávke, prosím)

Kupola s dymovodom Ø 180	(štandardná verzia)	HEHS180	<b>314,00</b>
Nízka kupola vodorovná Ø 180		HEFKWA180	<b>415,00</b>
Plochý nadstavec zvislý Ø 180		HEFSSE180	<b>81,00</b>
Adaptér pre PILO		K 1926	<b>386,00</b>

### PECOVÉ DVIERKA (dvojité sklo, dvere závesné pravé [štandardné] alebo ľavé)

Elegance 42/52	čierne	HTE42S	<b>1.020,00</b>
Aurea 42/52 nehrdzavejúca oceľ	montážny rám z nehrdz. ocele 424x524 mm, rúčka z nehrdz. ocele	HTAETE	<b>1.192,00</b>
Aurea 42/52 čierne	montážny rám čierny 424x524 mm, rúčka čierne	HTAETS	<b>1.192,00</b>
Aurea 46/56 nehrdzavejúca oceľ	montážny rám z nehrdz. ocele 460x560 mm, rúčka z nehrdz. ocele	HTAETE46	<b>1.250,00</b>
Aurea 46/56 čierne	montážny rám čierny 460x560 mm, rúčka čierne	HTAETS46	<b>1.250,00</b>
Aurea Architektur	rám Architektur čierny 391x490x3 mm, rúčka čierne	HTAETA	<b>1.192,00</b>
Aurea samozatváracie	<b>(za príplatok)</b>	HTAETSS	<b>143,00</b>
Aurea samozamykacie	<b>(za príplatok)</b>	HTAETSV	<b>383,00</b>
Trend 47/52 R45	čierne, Radius 45	HTTR47S	<b>1.956,00</b>
Dištančný rám 3cm	pre pecové dvierka Elegance a Aurea	K 2720	<b>52,00</b>
Dištančný rám 5cm	pre pecové dvierka Elegance a Aurea	K 2927	<b>63,00</b>

### AUTOMATICKÁ REGULÁCIA SPAĽOVANIA EUROMATIC

**Obsahuje:**

- Riadiaca jednotka s dotykovým displejom (12 x 16 x 7 cm) alebo ovládací jednotka WLAN (zapojená)
- Dvierkový spínač s dĺžkou 2 metre
- Tepelný snímač NiCrNi - vodič s dĺžkou 2.5 m, snímač 30 cm, Tmx 1.200 °C
- Adaptér prívodu vzduchu obsahuje:

Adaptér vodorovný Ø 125	TOUCH-cena za set	EMAW125HE	<b>2.035,00</b>
Adaptér zvislý Ø 160	TOUCH-cena za set	EMAS160HE	<b>2.049,00</b>
Adaptér vodorovný Ø 160	TOUCH-cena za set	EMAW160HE	<b>2.121,00</b>
Rúrová klapka Ø 125	TOUCH-cena za set (vr. adaptéra vodorovného a flexihadice)	EMHK125HEAW	<b>2.173,00</b>
Rúrová klapka Ø 160	TOUCH-cena za set (vr. adaptéra zvislého a flexihadice)	EMHK160HEAS	<b>2.245,00</b>
Rúrová klapka Ø 160	TOUCH-cena za set (vr. adaptéra vodorovného a flexihadice)	EMHK160HEAW	<b>2.346,00</b>
Adaptér vodorovný Ø 125	WLAN-cena za set	EMWAW125HE	<b>1.934,00</b>
Adaptér zvislý Ø 160	WLAN-cena za set	EMWAS160HE	<b>1.948,00</b>
Adaptér vodorovný Ø 160	WLAN-cena za set	EMWAW160HE	<b>2.020,00</b>
Rúrová klapka Ø 125	WLAN-cena za set (vr. adaptéra vodorovného a flexihadice)	EMWHK125HEAW	<b>2.072,00</b>
Rúrová klapka Ø 160	WLAN-cena za set (vr. adaptéra zvislého a flexihadice)	EMWHK160HEAS	<b>2.144,00</b>
Rúrová klapka Ø 160	WLAN-cena za set (vr. adaptéra vodorovného a flexihadice)	EMWHK160HEAW	<b>2.245,00</b>
6-pólový vodič	bežný meter (na WLAN 50 cm v cene)	EMSTL6P	<b>13,00</b>

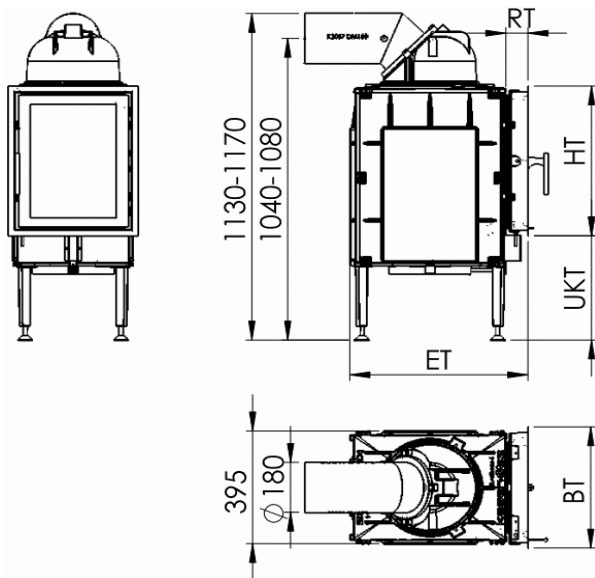
### EXTERNÝ PRÍVOD VZDUCHU

Adaptér zvislý Ø 125		AS125	<b>127,00</b>
Adaptér vodorovný Ø 125		AW125	<b>193,00</b>
Adaptér zvislý Ø 160		AS160	<b>161,00</b>
Adaptér vodorovný Ø 160		AW160	<b>262,00</b>
Hliníková flexi hadica Ø 125	roztáhovacia na 3 bm	ALUFLEX 127	<b>60,00</b>
Hliníková flexi hadica Ø 160	roztáhovacia na 3 bm	ALUFLEX 160	<b>73,00</b>
Hadicová svorka Ø 60-215		ALUKLEMM 180	<b>7,00</b>

**PRÍSLUŠENSTVO** pre kovové alebo keramické napojenie

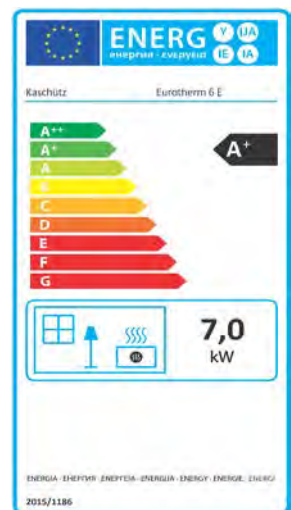
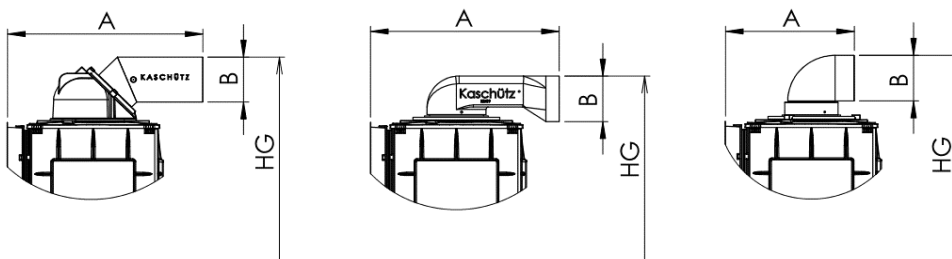
pozri stranu 57 až 58

## Eurotherm 6E EV

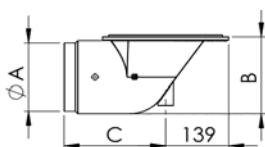


### VÝSTUPY:

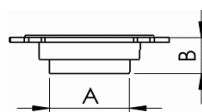
Kupola s dymovodom / Nízka kupola / Hrdlo s liatinovým kolénom Ø 180



### EXTERNÝ PRÍVOD VZDUCHU:



Adaptér vodorovný



Adaptér zvislý

Vonkajšie rozmery	A	B	C
Vodorovný Ø 125	125	140	165
Vodorovný Ø 160	160	182	223
Vodorovný Ø 180	180	203	224
Zvislý Ø 160	160	75	-
Zvislý Ø 200	200	45	-

### Technické parametre

Výkon (kW) *	/	Vonkajšie rozmery**					
Redukovaný výkon (kW)	3	<b>Dvierka</b>	<b>BT</b>	<b>HT</b>	<b>ET</b>	<b>UKT</b>	<b>RT</b>
Prikladací interval (h)	4	Elegance 42	420	520	605	365	85
Vnúť.rozmiery ohniska (Š/H/V) v mm	245 / 375 / 500	Aurea 42	424	524	585	365	65
Hmotnostný prietok spalín (g/sek)	32,4	Aurea 46	460	560	585	347	65
Priem.teplota výfuk.plynov HE (°C)	515	Aurea Architektur	390	490	605	380	85
Priem.teplota výfuk.plynov NHFL (°C) *	206	Trend 47 R45	470	520	655	365	-
Podtlak komína (Pa)	15	<b>Výstupy</b>	<b>A</b>	<b>B</b>	<b>HG</b>		
Max.množs.prikladaneho dreva (kg)	7,5	Kupola s dymovodom	730	180	1150		
Min.množs.prikladaneho dreva (kg)	3,5	Nízka kupola	705	180	1070		
Hmotnosť bez šamotu (kg)	100	Hrdlo s liat.kolenom	480	180	1150		
Celková hmotnosť (kg)	160						

\* Testované s 1 teplovzdušným výmenníkom

\*\* Všetky údaje v milimetroch. Tolerancia max. +/- 5 mm. Zmeny dizajnu vyhradené.

## Eurotherm 6E EV

VSTAVANÁ VERZIA

- Skúšané podľa normy 15a-B-VG platnej od 01.01.2015, podľa BImSchV2 a EN 13229
- vhodné pre keramický a kovový povrch
- vhodné pre prevádzku v miestnosti nezávislej na prívode vzduchu

<b>Ohnisko obsahuje:</b>	- Šamotová výstelka - Výškovo nastaviteľné nožičky - Regulácia vzduchu otočným roštom v základnej doske (nevyžaduje sa pre verzie s Euromatic)
--------------------------	--

		Art.Nr.	Cena/ €
ET 6E EV	s otočným roštom, bez výstupu, bez dvierok	ET6EEV	2.503,00*
ET 6E EV pre Euromatic	bez otočného roštu, bez výstupu, bez dvierok	ET6EEVST	2.301,00*
* + doplatok za cenu materiálu			vid' príloha DOPLATKY

### VÝSTUPY (uved'te pri objednávke, prosím)

Kupola s dymovodom Ø 180	(štandardná verzia)	HEHS180	314,00
Nízka kupola vodorovná Ø 180		HEFKWA180	415,00
Plochý nadstavec zvislý Ø 180		HEFSSE180	81,00
Adaptér pre PILO		K 1926	386,00

### PECOVÉ DVIERKA (dvojité sklo, dvere závesné pravé [štandardné] alebo ľavé)

Elegance 42/52	čierne	HTE42S	1.020,00
Aurea 42/52 nehrdzavejúca oceľ	montážny rám z nehrdz. ocele 424x524 mm, rúčka z nehrdz. ocele	HTAETE	1.192,00
Aurea 42/52 čierne	montážny rám čierny 424x524 mm, rúčka čierne	HTAETS	1.192,00
Aurea 46/56 nehrdzavejúca oceľ	montážny rám z nehrdz. ocele 460x560 mm, rúčka z nehrdz. ocele	HTAETE46	1.250,00
Aurea 46/56 čierne	montážny rám čierny 460x560 mm, rúčka čierne	HTAETS46	1.250,00
Aurea Architektur	rám Architektur čierny 391x490x3 mm, rúčka čierne	HTAETA	1.192,00
Aurea samozatváracie	(za príplatok)	HTAETSS	143,00
Aurea samozamykacie	(za príplatok)	HTAETSV	383,00
Trend 47/52 R45	čierne, Radius 45	HTTR47S	1.956,00

### AUTOMATICKÁ REGULÁCIA SPALOVANIA EUROMATIC

<b>Obsahuje:</b>	- Radiacia jednotka s dotykovým displejom (12 x 16 x 7 cm) alebo ovládacia jednotka WLAN (zapojená) - Dvierkový spínač s dĺžkou 2 metre - Tepelný snímač NiCrNi - vodič s dĺžkou 2.5 m, snímač 30 cm, Tmx 1.200 °C - Adaptér prívodu vzduchu obsahuje:
------------------	---

Adaptér vodorovný Ø 125	TOUCH-cena za set	EMAW125HE	2.035,00
Adaptér zvislý Ø 160	TOUCH-cena za set	EMAS160HE	2.049,00
Adaptér vodorovný Ø 160	TOUCH-cena za set	EMAW160HE	2.121,00
Rúrová klapka Ø 125	TOUCH-cena za set (vr. adaptéra vodorovného a flexihadice)	EMHK125HEAW	2.173,00
Rúrová klapka Ø 160	TOUCH-cena za set (vr. adaptéra zvislého a flexihadice)	EMHK160HEAS	2.245,00
Rúrová klapka Ø 160	TOUCH-cena za set (vr. adaptéra vodorovného a flexihadice)	EMHK160HEAW	2.346,00
Adaptér vodorovný Ø 125	WLAN-cena za set	EMWAW125HE	1.934,00
Adaptér zvislý Ø 160	WLAN-cena za set	EMWAS160HE	1.948,00
Adaptér vodorovný Ø 160	WLAN-cena za set	EMWAW160HE	2.020,00
Rúrová klapka Ø 125	WLAN-cena za set (vr. adaptéra vodorovného a flexihadice)	EMWHK125HEAW	2.072,00
Rúrová klapka Ø 160	WLAN-cena za set (vr. adaptéra zvislého a flexihadice)	EMWHK160HEAS	2.144,00
Rúrová klapka Ø 160	WLAN-cena za set (vr. adaptéra vodorovného a flexihadice)	EMWHK160HEAW	2.245,00
6-pólový vodič	bežný meter (na WLAN 50 cm v cene)	EMSTL6P	13,00

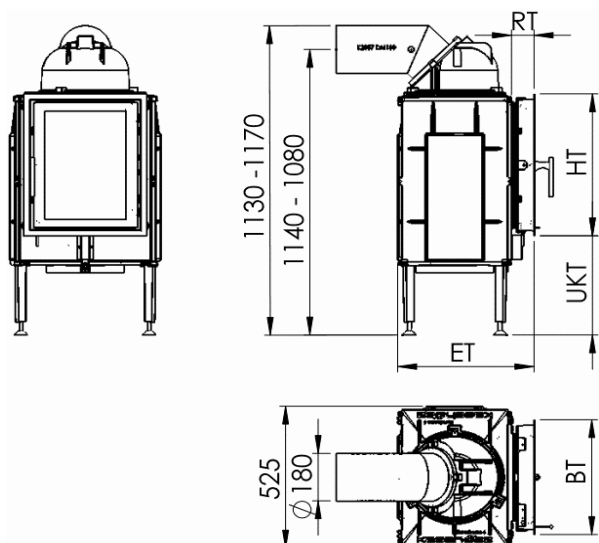
### EXTERNÝ PRÍVOD VZDUCHU

Adaptér zvislý Ø 125		AS125	127,00
Adaptér vodorovný Ø 125		AW125	193,00
Adaptér zvislý Ø 160		AS160	161,00
Adaptér vodorovný Ø 160		AW160	262,00
Hliníková flexi hadica Ø 125	rozťahovacia na 3 bm	ALUFLEX 127	60,00
Hliníková flexi hadica Ø 160	rozťahovacia na 3 bm	ALUFLEX 160	73,00
Hadicová svorka Ø 60-215		ALUKLEMM 180	7,00

**PRÍSLUŠENSTVO** pre kovové alebo keramické napojenie

pozri stranu 57 až 58

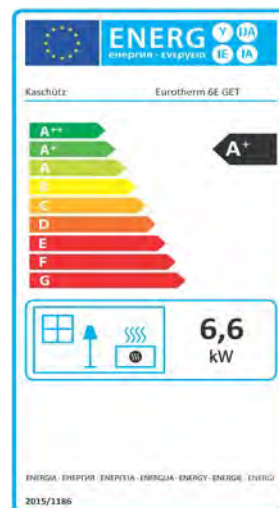
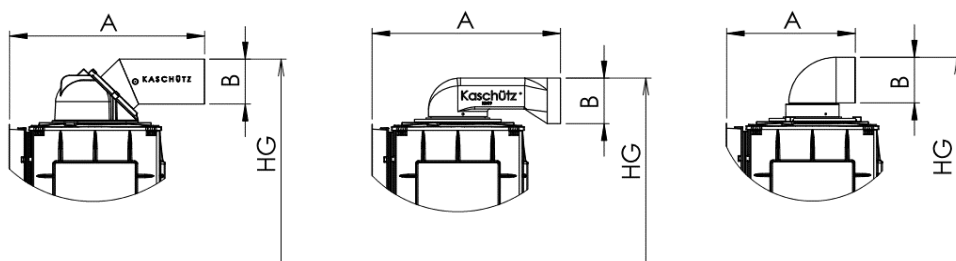
## Eurotherm 6E EV GET



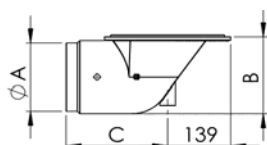
Ilustračné foto

### VÝSTUPY:

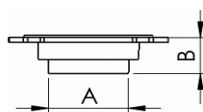
Kupola s dymovodom / Nízka kupola / Hrdlo s liatinovým kolénom Ø 180



### EXTERNÝ PRÍVOD VZDUCHU:



Adaptér vodorovný



Adaptér zvislý

Vonkajšie rozmery	A	B	C
Vodorovný Ø 125	125	140	165
Vodorovný Ø 160	160	182	223
Vodorovný Ø 180	180	203	224
Zvislý Ø 160	160	75	-
Zvislý Ø 200	200	45	-

### Technické parametre

Výkon (kW) *	6,5	<b>Vonkajšie rozmery**</b>					
Redukovaný výkon (kW)	3	<b>Dvierka</b>					
Prikladací interval (h)	4	<b>BT</b>	<b>HT</b>	<b>ET</b>	<b>UKT</b>	<b>RT</b>	
Vnúť.rozmiery ohniska (Š/H/V) v mm	375 / 270 / 500	Elegance 42	420	520	467	365	57
Hmotnostný prietok spalín (g/sek)	40,5	Aurea 42	424	524	475	365	65
Priem.teplota výfuk.plynov HE (°C)	631	Aurea 46	460	560	475	347	65
Priem.teplota výfuk.plynov NHFL (°C) *	179	Aurea Architektur	390	490	495	380	85
Podtlak komína (Pa)	13	Trend 47 R45	470	520	545	365	-
Max.množs.prikladaneho dreva (kg)	7,5	<b>Výstupy</b>					
Min.množs.prikladaneho dreva (kg)	3,4	<b>Kupola s dymovodom</b>	<b>A</b>	<b>B</b>	<b>HG</b>		
Hmotnosť bez šamotu (kg)	90	Nízka kupola	665	180	1070		
Celková hmotnosť (kg)	150	Hrdlo s liat.kolenom	440	180	1150		

\* Testované s 1 teplovzdušným výmenníkom.

\*\* Všetky údaje v milimetroch. Tolerancia max. +/- 5 mm. Zmeny dizajnu vyhradené!

## Eurotherm 6E EV GET

VSTAVANÁ VERZIA

- Skúšané podľa normy 15a-B-VG platnej od 01.01.2015, podľa BImSchV2 a EN 13229
- vhodné pre keramický a kovový povrch
- vhodné pre prevádzku v miestnosti nezávislej na prívode vzduchu

<b>Ohnisko obsahuje:</b>	- Šamotová výstelka - Výškovo nastaviteľné nožičky - Regulácia vzduchu otočným roštom v základnej doske (nevyžaduje sa pre verzie s Euromatic)
--------------------------	--

		Art.Nr.	Cena/ €
ET 6E EV GET	s otočným roštom, bez výstupu, bez dvierok	ET6EEVGET	<b>2.575,00*</b>
ET 6E EV GET pre Euromatic	bez otočného roštu, bez výstupu, bez dvierok	ET6EEVGETST	<b>2.373,00*</b>
* + doplatok za cenu materiálu			<b>vid' príloha DOPLATKY</b>

### VÝSTUPY (uved'te pri objednávke, prosím)

Kupola s dymovodom Ø 180	(štandardná verzia)	HEHS180	<b>314,00</b>
Nízka kupola vodorovná Ø 180		HEFKWA180	<b>415,00</b>
Plochý nadstavec zvislý Ø 180		HEPSE180	<b>81,00</b>
Adaptér pre PILO		K 1926	<b>386,00</b>

### PECOVÉ DVIERKA (dvojité sklo, dvere závesné pravé [štandardné] alebo ľavé)

Elegance 42/52	čierne	HTE42S	<b>1.020,00</b>
Aurea 42/52 nehrdzavejúca oceľ	montážny rám z nehrdz. ocele 424x524 mm, rúčka z nehrdz. ocele	HTAETE	<b>1.192,00</b>
Aurea 42/52 čierne	montážny rám čierny 424x524 mm, rúčka čierne	HTAETS	<b>1.192,00</b>
Aurea 46/56 nehrdzavejúca oceľ	montážny rám z nehrdz. ocele 460x560 mm, rúčka z nehrdz. ocele	HTAETE46	<b>1.250,00</b>
Aurea 46/56 čierne	montážny rám čierny 460x560 mm, rúčka čierne	HTAETS46	<b>1.250,00</b>
Aurea Architektur	rám Architektur čierny 391x490x3 mm, rúčka čierne	HTAETA	<b>1.192,00</b>
Aurea samozatváracie	<b>(za príplatok)</b>	HTAETSS	<b>143,00</b>
Aurea samozamykacie	<b>(za príplatok)</b>	HTAETSV	<b>383,00</b>
Trend 47/52 R45	čierne, Radius 45	HTTR47S	<b>1.956,00</b>
Dištančný rám 3cm	pre pecové dvierka Elegance a Aurea	K 2720	<b>52,00</b>
Dištančný rám 5cm	pre pecové dvierka Elegance a Aurea	K 2927	<b>63,00</b>

### AUTOMATICKÁ REGULÁCIA SPAĽOVANIA EUROMATIC

<b>Obsahuje:</b>	- Radiacia jednotka s dotykovým displejom (12 x 16 x 7 cm) alebo ovládacia jednotka WLAN (zapojená) - Dvierkový spínač s dĺžkou 2 metre - Tepelný snímač NiCrNi - vodič s dĺžkou 2.5 m, snímač 30 cm, Tmx 1.200 °C - Adaptér prívodu vzduchu obsahuje:
------------------	---

Adaptér vodorovný Ø 125	TOUCH-cena za set	EMAW125HE	<b>2.035,00</b>
Adaptér zvislý Ø 160	TOUCH-cena za set	EMAS160HE	<b>2.049,00</b>
Adaptér vodorovný Ø 160	TOUCH-cena za set	EMAW160HE	<b>2.121,00</b>
Rúrová klapka Ø 125	TOUCH-cena za set (vr. adaptéra vodorovného a flexihadice)	EMHK125HEAW	<b>2.173,00</b>
Rúrová klapka Ø 160	TOUCH-cena za set (vr. adaptéra zvislého a flexihadice)	EMHK160HEAS	<b>2.245,00</b>
Rúrová klapka Ø 160	TOUCH-cena za set (vr. adaptéra vodorovného a flexihadice)	EMHK160HEAW	<b>2.346,00</b>
Adaptér vodorovný Ø 125	WLAN-cena za set	EMWAW125HE	<b>1.934,00</b>
Adaptér zvislý Ø 160	WLAN-cena za set	EMWAS160HE	<b>1.948,00</b>
Adaptér vodorovný Ø 160	WLAN-cena za set	EMWAW160HE	<b>2.020,00</b>
Rúrová klapka Ø 125	WLAN-cena za set (vr. adaptéra vodorovného a flexihadice)	EMWHK125HEAW	<b>2.072,00</b>
Rúrová klapka Ø 160	WLAN-cena za set (vr. adaptéra zvislého a flexihadice)	EMWHK160HEAS	<b>2.144,00</b>
Rúrová klapka Ø 160	WLAN-cena za set (vr. adaptéra vodorovného a flexihadice)	EMWHK160HEAW	<b>2.245,00</b>
6-pólový vodič	bežný meter (na WLAN 50 cm v cene)	EMSTL6P	<b>13,00</b>

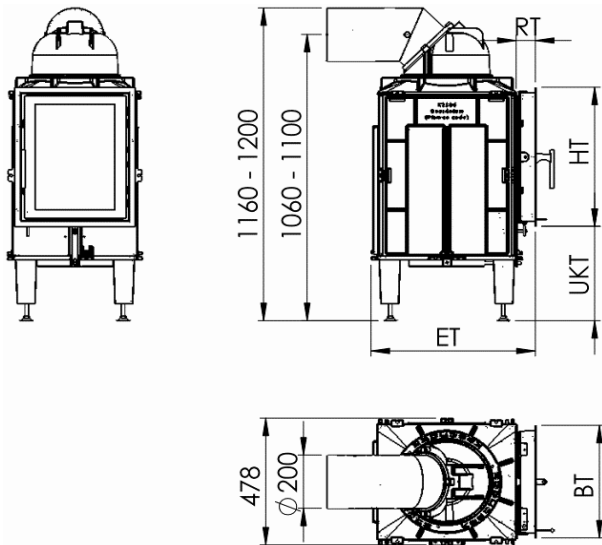
### EXTERNÝ PRÍVOD VZDUCHU

Adaptér zvislý Ø 125		AS125	<b>127,00</b>
Adaptér vodorovný Ø 125		AW125	<b>193,00</b>
Adaptér zvislý Ø 160		AS160	<b>161,00</b>
Adaptér vodorovný Ø 160		AW160	<b>262,00</b>
Hlíkiková flexi hadica Ø 125	rozťahovacia na 3 bm	ALUFLEX 127	<b>60,00</b>
Hlíkiková flexi hadica Ø 160	rozťahovacia na 3 bm	ALUFLEX 160	<b>73,00</b>
Hadicová svorka Ø 60-215		ALUKLEMM 180	<b>7,00</b>

**PRÍSLUŠENSTVO** pre kovové alebo keramické napojenie

pozri stranu 57 až 58

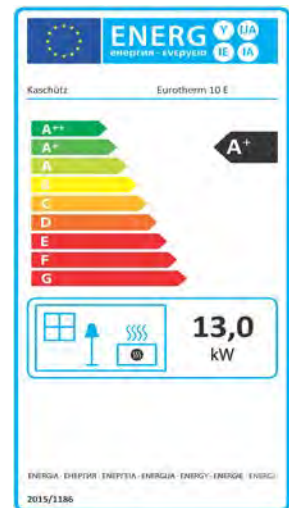
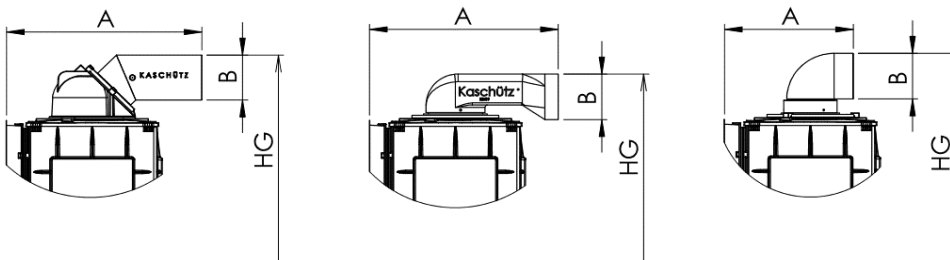
## Eurotherm 10E EV



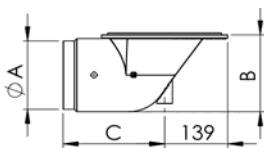
Ilustračné foto

### VÝSTUPY:

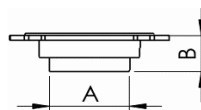
Kúpola s dymovodom / Nízka kúpola / Hrdlo s liatinovým kolénom Ø 200



### EXTERNÝ PRÍVOD VZDUCHU:



Adaptér vodorovný



Adaptér zvislý

Vonkajšie rozmery	A	B	C
Vodorovný Ø 125	125	140	165
Vodorovný Ø 160	160	182	223
Vodorovný Ø 180	180	203	224
Zvislý Ø 160	160	75	-
Zvislý Ø 200	200	45	-

### Technické parametre

Výkon (kW) *	13	<b>Vonkajšie rozmery**</b>				
Redukovaný výkon (kW)	4,5	<b>Dvierka</b>	<b>BT</b>	<b>HT</b>	<b>ET</b>	<b>UKT</b>
Prikladací interval (h)	4	Elegance 42	420	520	567	355
Vnúť.rozmiery ohniska(S/H/V) v mm:	295 x 375 x 500	Aurea 42	424	524	575	355
Hmotnostný prietok spalín (g/sek)	56,3	Aurea 46	460	560	575	337
Priem.teplota výfuk.plynov HE (°C)	573	Aurea Architektur	390	490	595	370
Priem.teplota výfuk.plynov NHFL (°C) *	168	Trend 47 R45	470	520	645	355
Podtlak komína (Pa)	14	<b>Výstupy</b>	<b>A</b>	<b>B</b>	<b>HG</b>	
Max.množs.prikladaneho dreva (kg)	15	Kúpola s dymovodom	740	200	1180	
Min.množs.prikladaneho dreva (kg)	5	Nízka kúpola	715	180	1090	
Hmotnosť bez šamotu (kg)	125	Hrdlo s liat.kolenom	490	200	1180	
Celková hmotnosť (kg)	195					

\* Testované s 2 teplovzdušnými výmenníkmi.

\*\* Všetky údaje v milimetroch. Tolerancia max. +/- 5 mm. Zmeny dizajnu vyhradené!

## Eurotherm 10E EV

VSTAVANÁ VERZIA

- Skúšané podľa normy 15a-B-VG platnej od 01.01.2015, podľa BImSchV2 a EN 13229
- vhodné pre keramický a kovový povrch
- vhodné pre prevádzku v miestnosti nezávislej na prívode vzduchu

<b>Ohnisko obsahuje:</b>	- Šamotová výstelka - Výškovo nastaviteľné nožičky - Regulácia vzduchu otočným roštom v základnej doske (nevyžaduje sa pre verzie s Euromatic)
--------------------------	--

		Art.Nr.	Cena/ €
ET 10E EV	s otočným roštom, bez výstupu, bez dvierok	ET10EEV	<b>2.661,00*</b>
ET 10E EV pre Euromatic	bez otočného roštu, bez výstupu, bez dvierok	ET10EEVST	<b>2.460,00*</b>
* + doplatok za cenu materiálu			<b>vid' príloha DOPLATKY</b>

### VÝSTUPY (uved'te pri objednávke, prosím)

Kupola s dymovodom Ø 180		HEHS180	<b>314,00</b>
Kupola s dymovodom Ø 200	(štandardná verzia)	HEHS200	<b>314,00</b>
Nízka kupola vodorovná Ø 180		HEFKWA180	<b>415,00</b>
Plochý nadstavec zvislý Ø 180		HEFSSE180	<b>81,00</b>
Plochý nadstavec zvislý Ø 200		HEFSSE200	<b>81,00</b>

### PECOVÉ DVIERKA (dvojité sklo, dvere závesné pravé [štandardné] alebo ľavé)

Elegance 42/52	čierne	HTE42S	<b>1.020,00</b>
Aurea 42/52 nehrdzavejúca oceľ	montážny rám z nehrdz. ocele 424x524 mm, rúčka z nehrdz. ocele	HTAETE	<b>1.191,00</b>
Aurea 42/52 čierne	montážny rám čierny 424x524 mm, rúčka čierne	HTAETS	<b>1.191,00</b>
Aurea 46/56 nehrdzavejúca oceľ	montážny rám z nehrdz. ocele 460x560 mm, rúčka z nehrdz. ocele	HTAETE46	<b>1.250,00</b>
Aurea 46/56 čierne	montážny rám čierny 460x560 mm, rúčka čierne	HTAETS46	<b>1.250,00</b>
Aurea Architektur	rám Architektur čierny 391x490x3 mm, rúčka čierne	HTAETA	<b>1.191,00</b>
Aurea samozatváracie	<b>(za príplatok)</b>	HTAETSS	<b>143,00</b>
Aurea samozamykacie	<b>(za príplatok)</b>	HTAETSV	<b>383,00</b>
Trend 47/52 R45	čierne, Radius 45	HTTR47S	<b>1.956,00</b>

### AUTOMATICKÁ REGULÁCIA SPALOVANIA EUROMATIC

<b>Obsahuje:</b>	- Riadiaca jednotka s dotykovým displejom (12 x 16 x 7 cm) alebo ovládacia jednotka WLAN (zapojená) - Dvierkový spínač s dĺžkou 2 metre - Tepelný snímač NiCrNi - vodič s dĺžkou 2.5 m, snímač 30 cm, Tmx 1.200 °C - Adaptér prívodu vzduchu obsahuje:
------------------	---

Adaptér zvislý Ø 160	TOUCH-cena za set	EMAS160HE	<b>2.049,00</b>
Adaptér vodorovný Ø 160	TOUCH-cena za set	EMAW160HE	<b>2.121,00</b>
Rúrová klapka Ø 160	TOUCH-cena za set (vr. adaptéra zvislého a flexihadice)	EMHK160HEAS	<b>2.245,00</b>
Rúrová klapka Ø 160	TOUCH-cena za set (vr. adaptéra vodorovného a flexihadice)	EMHK160HEAW	<b>2.346,00</b>
Rúrová klapka Ø 180	TOUCH-cena za set (vr. adaptéra vodorovného a flexihadice)	EMHK180HEAW	<b>2.436,00</b>
Adaptér zvislý Ø 160	WLAN-cena za set	EMWAS160HE	<b>1.948,00</b>
Adaptér vodorovný Ø 160	WLAN-cena za set	EMWAW160HE	<b>2.020,00</b>
Rúrová klapka Ø 160	WLAN-cena za set (vr. adaptéra zvislého a flexihadice)	EMWHK160HEAS	<b>2.144,00</b>
Rúrová klapka Ø 160	WLAN-cena za set (vr. adaptéra vodorovného a flexihadice)	EMWHK160HEAW	<b>2.245,00</b>
Rúrová klapka Ø 180	WLAN-cena za set (vr. adaptéra vodorovného a flexihadice)	EMWHK180HEAW	<b>2.336,00</b>
6-pólový vodič	bežný meter (na WLAN 50 cm v cene)	EMSTL6P	<b>13,00</b>

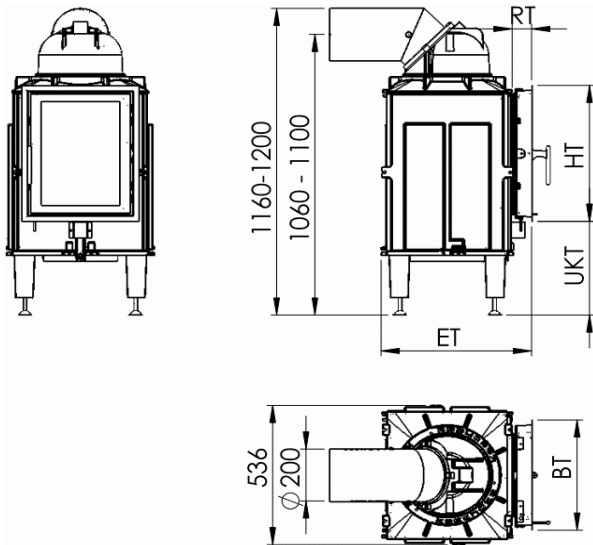
### EXTERNÝ PRÍVOD VZDUCHU

Adaptér zvislý Ø 160		AS160	<b>161,00</b>
Adaptér vodorovný Ø 160		AW160	<b>262,00</b>
Adaptér vodorovný Ø 180		AW180	<b>297,00</b>
Hliníková flexi hadica Ø 160	rozťahovacia na 3 bm	ALUFLEX 160	<b>73,00</b>
Hliníková flexi hadica Ø 180	rozťahovacia na 3 bm	ALUFLEX 180	<b>91,00</b>
Hadicová svorka Ø 60-215		ALUKLEMM 180	<b>7,00</b>

**PRÍSLUŠENSTVO** pre kovové alebo keramické napojenie

pozri stranu 57 až 58

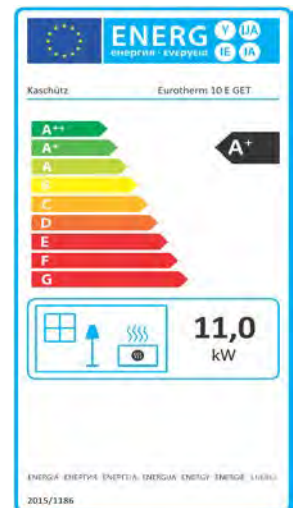
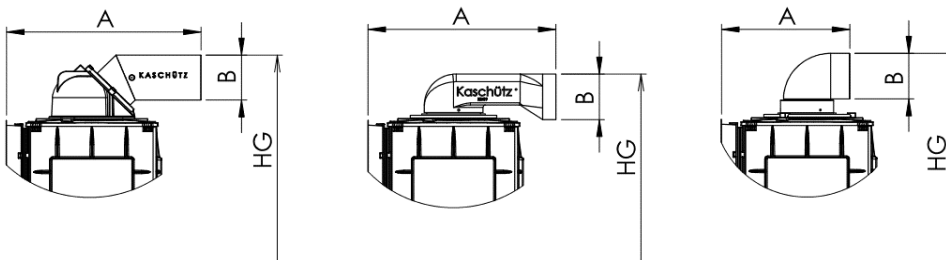
## Eurotherm 10E EV GET



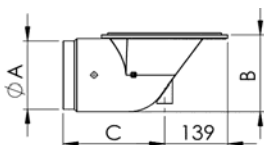
Ilustračné foto

### VÝSTUPY:

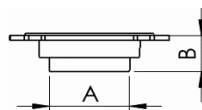
Kupola s dymovodom / Nízka kupola / Hrdlo s liatinovým kolénom Ø 180



### EXTERNÝ PRÍVOD VZDUCHU:



Adaptér vodorovný



Adaptér zvislý

Vonkajšie rozmery	A	B	C
Vodorovný Ø 125	125	140	165
Vodorovný Ø 160	160	182	223
Vodorovný Ø 180	180	203	224
Zvislý Ø 160	160	75	-
Zvislý Ø 200	200	45	-

### Technické parametre

Výkon (kW) *	11	<b>Vonkajšie rozmery**</b>				
Redukovaný výkon (kW)	4,5	<b>Dvierka</b>	<b>BT</b>	<b>HT</b>	<b>ET</b>	<b>UKT</b>
Prikladací interval (h)	4	Elegance 42	420	520	532	355
Vnútr. rozmery ohniska (Š/H/V) v mm	375 x 335 x 500	Aurea 42	424	524	540	355
Hmotnostný prietok spalín (g/sek)	49,7	Aurea 46	460	560	540	337
Priem. teplota výfuk. plynov HE (°C)	605	Aurea Architektur	390	490	560	370
Priem. teplota výfuk. plynov NHFL (°C) *	224	Trend 47 R45	470	520	610	355
Podtlak komína (Pa)	14	<b>Výstupy</b>	<b>A</b>	<b>B</b>	<b>HG</b>	
Max. množs. prikladaného dreva (kg)	12,5	Kupola s dymovodom	730	200	1180	
Min. množs. prikladaného dreva (kg)	5	Nízka kupola	705	180	1090	
Hmotnosť bez šamotu (kg)	125	Hrdlo s liat. kolénom	480	200	1180	
Celková hmotnosť (kg)	205					

\* Testované s 2 teplotovzdušnými výmenníkmi.

\*\* Všetky údaje v milimetroch. Tolerancia max. +/- 5 mm. Zmeny dizajnu vyhradené!

## Eurotherm 10E EV GET

VSTAVANÁ VERZIA

- Skúšané podľa normy 15a-B-VG platnej od 01.01.2015, podľa BImSchV2 a EN 13229
- vhodné pre keramický a kovový povrch
- vhodné pre prevádzku v miestnosti nezávislej na prívodu vzduchu

<b>Ohnisko obsahuje:</b>	- Šamotová výstelka - Výškovo nastaviteľné nožičky - Regulácia vzduchu otočným roštom v základnej doske (nevyžaduje sa pre verzie s Euromatic)
--------------------------	--

		Art.Nr.	Cena/ €
ET 10E EV GET	s otočným roštom, bez výstupu, bez dvierok	ET10EEVGET	<b>2.719,00*</b>
ET 10E EV GET pre Euromatic	bez otočného roštu, bez výstupu, bez dvierok	ET10EEVGETST	<b>2.517,00*</b>
* + doplatok sa cenu materiálu			<b>vid' príloha DOPLATKY</b>

### VÝSTUPY (uved'te pri objednávke, prosím)

Kupola s dymovodom Ø 180		HEHS180	<b>314,00</b>
Kupola s dymovodom Ø 200	(štandardná verzia)	HEHS200	<b>314,00</b>
Nízka kupola vodorovná Ø 180		HEPKWA180	<b>415,00</b>
Plochý nadstavec zvislý Ø 180		HEFSSE180	<b>81,00</b>
Plochý nadstavec zvislý Ø 200		HEFSSE200	<b>81,00</b>

### PECOVÉ DVIERKA (dvojité sklo, dvere závesné pravé [štandardné] alebo ľavé)

Elegance 42/52	čierne	HTE42S	<b>1.020,00</b>
Aurea 42/52 nehrdzavejúca oceľ	montážny rám z nehrdz. ocele 424x524 mm, rúčka z nehrdz. ocele	HTAETE	<b>1.192,00</b>
Aurea 42/52 čierne	montážny rám čierny 424x524 mm, rúčka čierne	HTAETS	<b>1.192,00</b>
Aurea 46/56 nehrdzavejúca oceľ	montážny rám z nehrdz. ocele 460x560 mm, rúčka z nehrdz. ocele	HTAETE46	<b>1.250,00</b>
Aurea 46/56 čierne	montážny rám čierny 460x560 mm, rúčka čierne	HTAETS46	<b>1.250,00</b>
Aurea Architektur	rám Architektur čierny 391x490x3 mm, rúčka čierne	HTAETA	<b>1.192,00</b>
Aurea samozatváracie	(za príplatok)	HTAETSS	<b>143,00</b>
Aurea samozamykacie	(za príplatok)	HTAETSV	<b>383,00</b>
Trend 47/52 R45	čierne, Radius 45	HTTR47S	<b>1.956,00</b>

### AUTOMATICKÁ REGULÁCIA SPALOVANIA EUROMATIC

<b>Obsahuje:</b>	- Riadiaca jednotka s dotykovým displejom (12 x 16 x 7 cm) alebo ovládacia jednotka WLAN (zapojená) - Dvierkový spínač s dĺžkou 2 metre - Tepelný snímač NiCrNi - vodič s dĺžkou 2.5 m, snímač 30 cm, Tmx 1.200 °C - Adaptér prívodu vzduchu obsahuje:
------------------	---

Adaptér zvislý Ø 160	TOUCH-cena za set	EMAS160HE	<b>2.049,00</b>
Adaptér vodorovný Ø 160	TOUCH-cena za set	EMAW160HE	<b>2.121,00</b>
Rúrová klapka Ø 160	TOUCH-cena za set (vr. adaptéra zvislého a flexihadice)	EMHK160HEAS	<b>2.245,00</b>
Rúrová klapka Ø 160	TOUCH-cena za set (vr. adaptéra vodorovného a flexihadice)	EMHK160HEAW	<b>2.346,00</b>
Rúrová klapka Ø 180	TOUCH-cena za set (vr. adaptéra vodorovného a flexihadice)	EMHK180HEAW	<b>2.436,00</b>
Adaptér zvislý Ø 160	WLAN-cena za set	EMWAS160HE	<b>1.948,00</b>
Adaptér vodorovný Ø 160	WLAN-cena za set	EMWAW160HE	<b>2.020,00</b>
Rúrová klapka Ø 160	WLAN-cena za set (vr. adaptéra zvislého a flexihadice)	EMWHK160HEAS	<b>2.144,00</b>
Rúrová klapka Ø 160	WLAN-cena za set (vr. adaptéra vodorovného a flexihadice)	EMWHK160HEAW	<b>2.245,00</b>
Rúrová klapka Ø 180	WLAN-cena za set (vr. adaptéra vodorovného a flexihadice)	EMWHK180HEAW	<b>2.336,00</b>
6-pólový vodič	bežný meter (na WLAN 50 cm v cene)	EMSTL6P	<b>13,00</b>

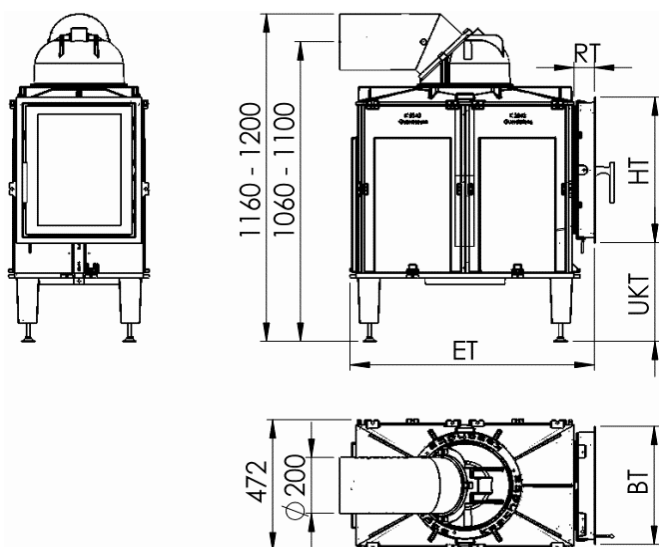
### EXTERNÝ PRÍVOD VZDUCHU

Adaptér zvislý Ø 160		AS160	<b>161,00</b>
Adaptér vodorovný Ø 160		AW160	<b>262,00</b>
Adaptér vodorovný Ø 180		AW180	<b>297,00</b>
Hliniková flexi hadica Ø 160	rozťahovacia na 3 bm	ALUFLEX 160	<b>73,00</b>
Hliniková flexi hadica Ø 180	rozťahovacia na 3 bm	ALUFLEX 180	<b>91,00</b>
Hadicová svorka Ø 60-215		ALUKLEMM 180	<b>7,00</b>

**PRÍSLUŠENSTVO** pre kovové alebo keramické napojenie

pozri stranu 57 až 58

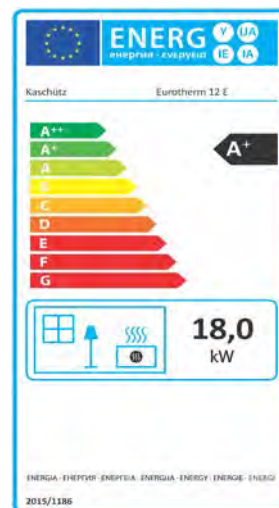
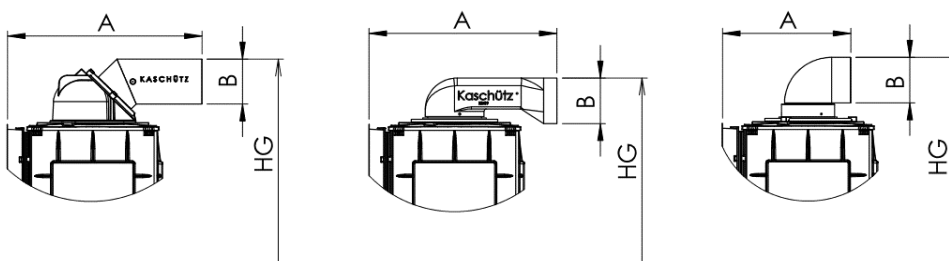
## Eurotherm 12E EV



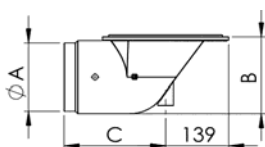
Ilustračné foto

### VÝSTUPY:

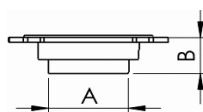
Kupola s dymovodom / Nízka kupola / Hrdlo s liatinovým kolénom Ø 200



### EXTERNÝ PRÍVOD VZDUCHU:



Adaptér vodorovný



Adaptér zvislý

Vonkajšie rozmery	A	B	C
Vodorovný Ø 125	125	140	165
Vodorovný Ø 160	160	182	223
Vodorovný Ø 180	180	203	224
Zvislý Ø 160	160	75	-
Zvislý Ø 200	200	45	-

### Technické parametre

Výkon (kW) *	18,5	<b>Vonkajšie rozmery **</b>					
Redukovaný výkon (kW)	7	<b>Dvierka</b>	<b>BT</b>	<b>HT</b>	<b>ET</b>	<b>UKT</b>	<b>RT</b>
Prikladací interval (h)	4	Elegance 42	420	520	850	355	85
Vnúť.rozмеры ohniska (Š/H/V) v mm	290 x 620 x 500	Aurea 42	424	524	830	355	65
Hmotnostný prietok spalín (g/sek)	45,7	Aurea 46	460	560	830	337	65
Priem.teplota výfuk.plynov HE (°C)	572	Aurea Architektur	390	490	850	370	85
Priem.teplota výfuk.plynov NHFL (°C) *	191	Trend 47 R45	470	520	900	355	-
Podtlak komína (Pa)	13						
Max.množs.prikladaneho dreva (kg)	20						
Min.množs.prikladaneho dreva (kg)	7,5						
Hmotnosť bez šamotu (kg)	195						
Celková hmotnosť (kg)	285						

\* Testované s 2 teplovzdušnými výmenníkmi.

\*\* Všetky údaje v milimetroch. Tolerancia max. +/- 5 mm. Zmeny dizajnu vyhradené!

## Eurotherm 12E EV

VSTAVANÁ VERZIA

- Skúšané podľa normy 15a-B-VG platnej od 01.01.2015, podľa BImSchV2 a EN 13229
- vhodné pre keramický a kovový povrch
- vhodné pre prevádzku v miestnosti nezávislej na prívodu vzduchu

<b>Ohnisko obsahuje:</b>	- Šamotová výstelka - Výškovo nastaviteľné nožičky - Regulácia vzduchu otočným roštom v základnej doske (nevyžaduje sa pre verzie s Euromatic)
--------------------------	--

		Art.Nr.	Cena / €
ET 12E EV	s otočným roštom, bez výstupu, bez dvierok	ET12EEV	<b>4.072,00*</b>
ET 12E EV pre Euromatic	bez otočného roštu, bez výstupu, bez dvierok	ET12EEVST	<b>3.871,00*</b>
* + doplatok sa cenu materiálu			<b>vid' príloha DOPLATKY</b>

### VÝSTUPY (uved'te pri objednávke, prosím)

Kupola s dymovodom Ø 200	(štandardná verzia)	HEHS200	<b>314,00</b>
Plochý nadstavec zvislý Ø 200		HEFSSE200	<b>81,00</b>
Nízka kupola vodorovná Ø 180		HEFKWA180	<b>415,00</b>

### PECOVÉ DVIERKA (dvojité sklo, dvere závesné pravé [štandardné] alebo ľavé)

Elegance 42/52	čierne	HTE42S	<b>1.020,00</b>
Aurea 42/52 nehrdzavejúca oceľ	montážny rám z nehrdz. ocele 424x524 mm, rúčka z nehrdz. ocele s pásikami z nehrdz. ocele	HTAET12E	<b>1.365,00</b>
Aurea 42/52 čierne	montážny rám čierny 424x524 mm, rúčka čierna s pásikami z nehrdz. ocele	HTAET12S	<b>1.365,00</b>
Aurea 46/56 nehrdzavejúca oceľ	montážny rám z nehrdz. ocele 460x560 mm, rúčka z nehrdz. ocele s pásikami z nehrdz. ocele	HTAET12E46	<b>1.423,00</b>
Aurea 46/56 čierne	montážny rám čierny 460x560 mm, rúčka čierna s pásikami z nehrdz. ocele	HTAET12S46	<b>1.423,00</b>
Aurea Architektur	rám Architektur čierny 391x490x3 mm, rúčka čierna z pásikami z nehrdz. ocele	HTAET12A	<b>1.365,00</b>
Aurea samozatváracie	(za príplatok)	HTAETSS	<b>143,00</b>
Aurea samozamykacie	(za príplatok)	HTAETSV	<b>383,00</b>
Trend 47/52 R45	čierne, Radius 45	HTTR47S	<b>1.956,00</b>

### AUTOMATICKÁ REGULÁCIA SPAĽOVANIA EUROMATIC

<b>Obsahuje:</b>	- Radiacia jednotka s dotykovým displejom (12 x 16 x 7 cm) alebo ovládacia jednotka WLAN (zapojená) - Dvierkový spínač s dĺžkou 2 metre - Tepelný snímač NiCrNi - vodič s dĺžkou 2.5 m, snímač 30 cm, Tmx 1.200 °C - Adaptér prívodu vzduchu obsahuje:
------------------	---

Rúrová klapka	Ø 180	TOUCH-cena za set (vr. adaptéra vodorovného a flexihadice)	EMHK180HEAW	<b>2.436,00</b>
Rúrová klapka	Ø 180	WLAN-cena za set (vr. adaptéra vodorovného a flexihadice)	EMWHK180HEAW	<b>2.336,00</b>
6-pólový vodič		bežný meter (na WLAN 50 cm v cene)	EMSTL6P	<b>13,00</b>

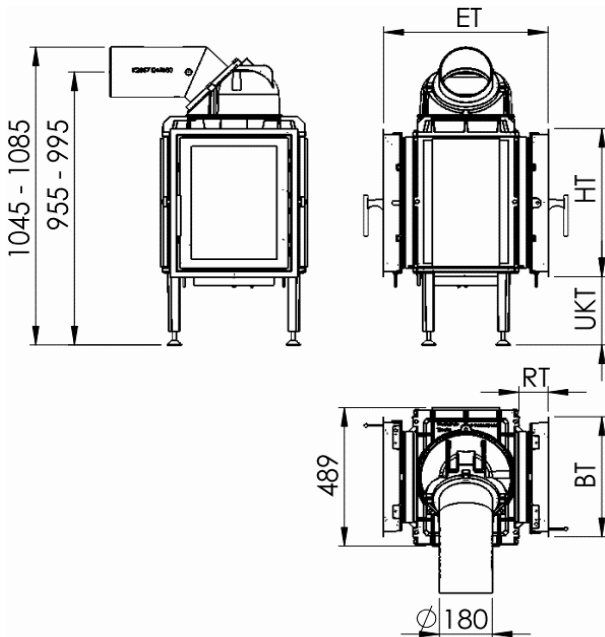
### EXTERNÝ PRÍVOD VZDUCHU

Adaptér vodorovný	Ø 180		AW180	<b>297,00</b>
Adaptér zvislý	Ø 200		AS200	<b>161,00</b>
Hliníková flexi hadica	Ø 180	roztáhovacia na 3 bm	ALUFLEX 180	<b>91,00</b>
Hliníková flexi hadica	Ø 200	roztáhovacia na 3 bm	ALUFLEX 200	<b>108,00</b>
Hadicová svorka	Ø 60-215		ALUKLEMM 180	<b>7,00</b>

**PRÍSLUŠENSTVO** pre kovové alebo keramické napojenie

pozri stranu 57 až 58

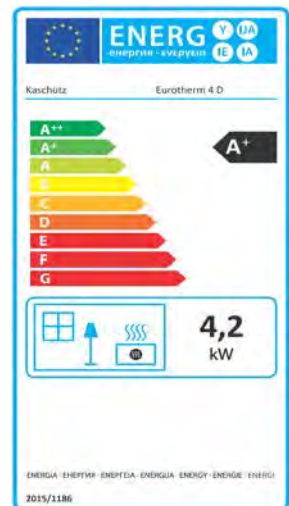
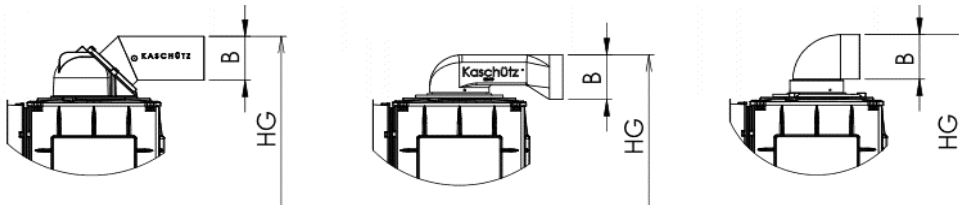
## Eurotherm 4E EV TUNNEL



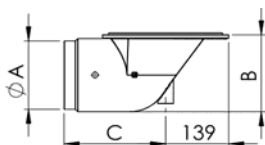
Ilustračné foto

### VÝSTUPY:

Kupola s dymovodom / Nízka kupola / Hrdlo s liatinovým kolenom Ø 180



### EXTERNÝ PRÍVOD VZDUCHU:



Adaptér vodorovný



Adaptér zvislý

Vonkajšie rozmery	A	B	C
Vodorovný Ø 125	125	140	165
Vodorovný Ø 160	160	182	223
Vodorovný Ø 180	180	203	224
Zvislý Ø 160	160	75	-
Zvislý Ø 200	200	45	-

### Technické parametre

Výkon (kW) *	4,2	Vonkajšie rozmery**					
Redukovaný výkon (kW)	2	Dvierka	BT	HT	ET	UKT	RT
Prikladací interval (h)	4	Eleqance 42	420	520	464	250	85
Vnútor. rozmery ohniska (Š/H/V) v mm	380 x 255 x 375	Aurea 42	424	524	540	250	95
Hmotnostný prietok splaín (g/sek)	37,4	Aurea 46	460	560	540	232	95
Priem. teplota výfuk. plynov HE (°C)	448	Aurea Architektur	390	490	580	265	115
Priem. teplota výfuk. plynov NHFL (°C) *	163	Trend 47 R45	470	520	630	250	-
Spätný ťah (Pa)	14	Výstupy	B	HG			
Max. množ. prikladaného dreva (kg)	4,7	Kupola s dymovodom	180	1065			
Min. množ. prikladaného dreva (kg)	2,2	Nízka kupola	180	985			
Hmotnosť bez šamotu (kg)	125	Hrdlo s liat. kolenom	180	1065			
Celková hmotnosť (kg)	160						

\* Testované s 1 teplovzdušným výmenníkom.

\*\* Všetky údaje v milimetroch. Tolerancia max. +/- 5 mm. Zmeny dizajnu vyhradené!

## Eurotherm 4E EV TUNNEL

VSTAVANÁ VERZIA

- Skúšané podľa normy 15a-B-VG platnej od 01.01.2015, podľa BImSchV2 a EN 13229
- vhodné pre keramický a kovový povrch
- vhodné pre prevádzku v miestnosti nezávislej na prívode vzduchu

<b>Ohnisko obsahuje:</b>	- Šamotová výstelka - Výškovo nastaviteľné nožičky - Regulácia vzduchu otočným roštom v základnej doske (nevyžaduje sa pre verzie s Euromatic)
--------------------------	--

		Art.Nr.	Cena/ €
ET 4D EV Tunnel	s otočným roštom, bez výstupu, bez dvierok	ET4DEV	<b>2.373,00*</b>
ET 4D EV Tunnel pre Euromatic	bez otočného roštu, bez výstupu, bez dvierok	ET4DEVST	<b>2.186,00*</b>
* + doplatok sa cenu materiálu			<b>vid' príloha DOPLATKY</b>

### VÝSTUPY (uved'te pri objednávke, prosím)

Kupola s dymovodom Ø 180	(štandardná verzia)	HEHS180	<b>314,00</b>
Nízka kupola vodorovná Ø 180		HEFKWA180	<b>415,00</b>
Plochý nadstavec zvislý Ø 180		HEFSSE180	<b>81,00</b>
Adaptér pre PILO		K 1926	<b>386,00</b>

### PECOVÉ DVIERKA (dvojité sklo, dvere závesné pravé [štandardné] alebo ľavé)

Elegance 42/52	čierne	HTE42S	<b>1.020,00</b>
Aurea 42/52 nehrdzavejúca oceľ	montážny rám z nehrdz. ocele 424x524 mm, rúčka z nehrdz. ocele	HTAETE	<b>1.192,00</b>
Aurea 42/52 čierne	montážny rám čierny 424x524 mm, rúčka čierne	HTAETS	<b>1.192,00</b>
Aurea 46/56 nehrdzavejúca oceľ	montážny rám z nehrdz. ocele 460x560 mm, rúčka z nehrdz. ocele	HTAETE46	<b>1.250,00</b>
Aurea 46/56 čierne	montážny rám čierny 460x560 mm, rúčka čierne	HTAETS46	<b>1.250,00</b>
Aurea Architektur	rám Architektur čierny 391x490x3 mm, rúčka čierne	HTAETA	<b>1.192,00</b>
Aurea samozatváracie	<b>(za príplatok)</b>	HTAETSS	<b>143,00</b>
Aurea samozamykacie	<b>(za príplatok)</b>	HTAETSV	<b>383,00</b>
Trend 47/52 R45	čierne, Radius 45	HTTR47S	<b>1.956,00</b>
Dištančný rám 3cm	pre pecové dvierka Elegance a Aurea	K 2720	<b>52,00</b>
Dištančný rám 5cm	pre pecové dvierka Elegance a Aurea	K 2927	<b>63,00</b>

### AUTOMATICKÁ REGULÁCIA SPALOVANIA EUROMATIC

<b>Obsahuje:</b>	- Radiacia jednotka s dotykovým displejom (12 x 16 x 7 cm) alebo ovládacia jednotka WLAN (zapojená) - Dvierkový spínač s dĺžkou 2 metre - Tepelný snímač NiCrNi - vodič s dĺžkou 2.5 m, snímač 30 cm, Tmx 1.200 °C - Adaptér prívodu vzduchu obsahuje:
------------------	---

Adaptér vodorovný Ø 125	TOUCH-cena za set	EMAW125HET	<b>2.166,00</b>
Adaptér zvislý Ø 160	TOUCH-cena za set	EMAS160HET	<b>2.180,00</b>
Adaptér vodorovný Ø 160	TOUCH-cena za set	EMAW160HET	<b>2.252,00</b>
Rúrová klapka Ø 125	TOUCH-cena za set (vr. adaptéra vodorovného a flexihadice)	EMHK125HETAW	<b>2.304,00</b>
Rúrová klapka Ø 160	TOUCH-cena za set (vr. adaptéra zvislého a flexihadice)	EMHK160HETAS	<b>2.376,00</b>
Rúrová klapka Ø 160	TOUCH-cena za set (vr. adaptéra vodorovného a flexihadice)	EMHK160HETAW	<b>2.477,00</b>
Adaptér vodorovný Ø 125	WLAN-cena za set	EMWAW125HET	<b>2.065,00</b>
Adaptér zvislý Ø 160	WLAN-cena za set	EMWAS160HET	<b>2.079,00</b>
Adaptér vodorovný Ø 160	WLAN-cena za set	EMWAW160HET	<b>2.151,00</b>
Rúrová klapka Ø 125	WLAN-cena za set (vr. adaptéra vodorovného a flexihadice)	EMWHK125HETAW	<b>2.203,00</b>
Rúrová klapka Ø 160	WLAN-cena za set (vr. adaptéra zvislého a flexihadice)	EMWHK160HETAS	<b>2.275,00</b>
Rúrová klapka Ø 160	WLAN-cena za set (vr. adaptéra vodorovného a flexihadice)	EMWHK160HETAW	<b>2.376,00</b>
6-pólový vodič	bežný meter (na WLAN 50 cm v cene)	EMSTL6P	<b>13,00</b>

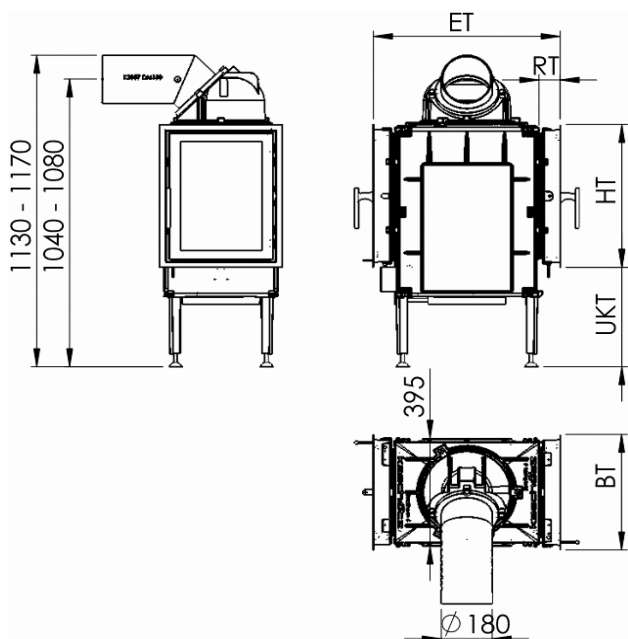
### EXTERNÝ PRÍVOD VZDUCHU

Adaptér zvislý Ø 125		AS125	<b>127,00</b>
Adaptér vodorovný Ø 125		AW125	<b>193,00</b>
Adaptér zvislý Ø 160		AS160	<b>161,00</b>
Adaptér vodorovný Ø 160	roztáhovacia na 3 bm	AW160	<b>262,00</b>
Hliníková flexi hadica Ø 125	roztáhovacia na 3 bm	ALUFLEX 127	<b>60,00</b>
Hliníková flexi hadica Ø 160		ALUFLEX 160	<b>73,00</b>
Hadicová svorka Ø 60-215		ALUKLEMM 180	<b>7,00</b>

**PRÍSLUŠENSTVO** pre kovové alebo keramické napojenie

pozri stranu 57 až 58

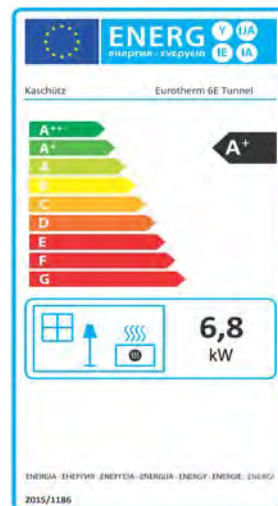
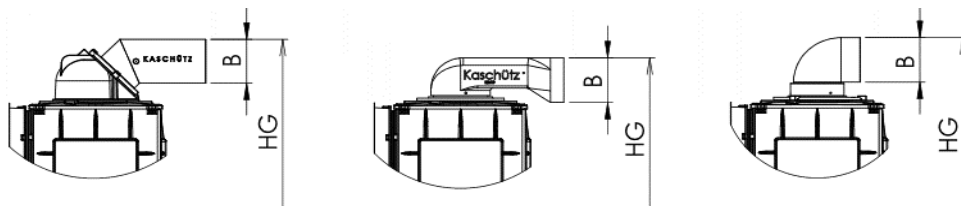
## Eurotherm 6E EV TUNNEL



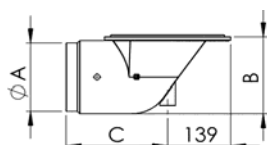
Ilustračné foto

### VÝSTUPY:

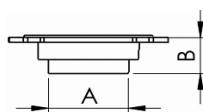
Kupola s dymovodom / Nízka kupola / Hrdlo s liatinovým kolenom Ø 180



### EXTERNÝ PRÍVOD VZDUCHU:



Adaptér vodorovný



Adaptér zvislý

Vonkajšie rozmery	A	B	C
Vodorovný Ø 125	125	140	165
Vodorovný Ø 160	160	182	223
Vodorovný Ø 180	180	203	224
Zvislý Ø 160	160	75	-
Zvislý Ø 200	200	45	-

### Technické parametre

Výkon (kW) *	6,5	<b>Vonkajšie rozmery**</b>					
Redukovaný výkon (kW)	3,2	<b>Dvierka</b>	<b>BT</b>	<b>HT</b>	<b>ET</b>	<b>UKT</b>	<b>RT</b>
Prikladací interval (h)	4	Elegance 42	420	520	629	365	57
Vnúť.rozmiery ohniska(Š/H/V) v mm:	245 / 375 / 500	Aurea 42	424	524	645	365	65
Hmotnostný prietok spalín (g/sek)	36,7	Aurea 46	460	560	645	347	65
Priem.teplota výfuk.plynov HE (°C)	469	Aurea Architektur	390	490	685	380	85
Priem.teplota výfuk.plynov NHFL (°C) *	180	Trend 47 R45	470	520	785	365	-
Podtlak komína(Pa)	14	<b>Výstupy</b>	<b>B</b>	<b>HG</b>			
Max.množ.prikladaneho dreva (kg)	7,5	Kupola s dymovodom	180	1150			
Min.množ.prikladaneho dreva (kg)	3,4	Nízka kupola	180	1070			
Hmotnosť bez šamotu (kg)	125	Hrdlo s liat.kolenom	180	1150			
Celková hmotnosť (kg)	175						

\* Testované s 1 teplovzdušným výmenníkom.

\*\* Všetky údaje v milimetroch. Tolerancia max. +/- 5 mm. Zmeny dizajnu vyhradené!

## Eurotherm 6E EV TUNNEL

VSTAVANÁ VERZIA

- Skúšané podľa normy 15a-B-VG platnej od 01.01.2015, podľa BImSchV2 a EN 13229
- vhodné pre keramický a kovový povrch
- vhodné pre prevádzku v miestnosti nezávislej na prívodu vzduchu

<b>Ohnisko obsahuje:</b>	- Šamotová výstelka - Výškovo nastaviteľné nožičky - Regulácia vzduchu otočným roštom v základnej doske (nevyžaduje sa pre verzie s Euromatic)
--------------------------	--

		Art.Nr.	Cena/ €
ET 6E EV Tunnel	s otočným roštom, bez výstupu, bez dvierok	ET6EEVT	<b>2.534,00*</b>
ET 6E EV Tunnel pre Euromatic	bez otočného roštu, bez výstupu, bez dvierok	ET6EEVST	<b>2.318,00*</b>
* + doplatok sa cenu materiálu			<b>vid' príloha DOPLATKY</b>

### VÝSTUPY (uved'te pri objednávke, prosím)

Kupola s dymovodom Ø 180	(štandardná verzia)	HEHS180	<b>314,00</b>
Nízka kupola vodorovná Ø 180		HEFKWA180	<b>415,00</b>
Plochý nadstavec zvislý Ø 180		HEFSSE180	<b>81,00</b>
Adaptér pre PILO		K 1926	<b>386,00</b>

### PECOVÉ DVIERKA (dvojité sklo, dvere závesné pravé [štandardné] alebo ľavé)

Elegance 42/52	čierne	HTE42S	<b>1.020,00</b>
Aurea 42/52 nehrdzavejúca oceľ	montážny rám z nehrdz. ocele 424x524 mm, rúčka z nehrdz. ocele	HTAETE	<b>1.192,00</b>
Aurea 42/52 čierne	montážny rám čierny 424x524 mm, rúčka čierne	HTAETS	<b>1.192,00</b>
Aurea 46/56 nehrdzavejúca oceľ	montážny rám z nehrdz. ocele 460x560 mm, rúčka z nehrdz. ocele	HTAETE46	<b>1.250,00</b>
Aurea 46/56 čierne	montážny rám čierny 460x560 mm, rúčka čierne	HTAETS46	<b>1.250,00</b>
Aurea Architektur	rám Architektur čierny 391x490x3 mm, rúčka čierne	HTAETA	<b>1.192,00</b>
Aurea samozatváracie	(za príplatok)	HTAETSS	<b>143,00</b>
Aurea samozamykacie	(za príplatok)	HTAETSV	<b>383,00</b>
Trend 47/52 R45	čierne, Radius 45	HTTR47S	<b>1.956,00</b>

### AUTOMATICKÁ REGULÁCIA SPALOVANIA EUROMATIC

<b>Obsahuje:</b>	- Radiacia jednotka s dotykovým displejom (12 x 16 x 7 cm) alebo ovládacia jednotka WLAN (zapojená) - Dvierkový spínač s dĺžkou 2 metre - Tepelný snímač NiCrNi - vodič s dĺžkou 2.5 m, snímač 30 cm, Tmx 1.200 °C - Adaptér prívodu vzduchu obsahuje:
------------------	---

Adaptér vodorovný Ø 125	TOUCH-cena za set	EMAW125HET	<b>2.166,00</b>
Adaptér zvislý Ø 160	TOUCH-cena za set	EMAS160HET	<b>2.180,00</b>
Adapter vodorovný Ø 160	TOUCH-cena za set	EMAW160HET	<b>2.252,00</b>
Rúrová klapka Ø 125	TOUCH-cena za set (vr. adaptéra vodorovného a flexihadice)	EMHK125HETAW	<b>2.304,00</b>
Rúrová klapka Ø 160	TOUCH-cena za set (vr. adaptéra zvislého a flexihadice)	EMHK160HETAS	<b>2.376,00</b>
Rúrová klapka Ø 160	TOUCH-cena za set (vr. adaptéra vodorovného a flexihadice)	EMHK160HETAW	<b>2.477,00</b>
Adaptér vodorovný Ø 125	WLAN-cena za set	EMWAW125HET	<b>2.065,00</b>
Adaptér zvislý Ø 160	WLAN-cena za set	EMWAS160HET	<b>2.079,00</b>
Adaptér vodorovný Ø 160	WLAN-cena za set	EMWAW160HET	<b>2.151,00</b>
Rúrová klapka Ø 125	WLAN-cena za set (vr. adaptéra vodorovného a flexihadice)	EMWHK125HETAW	<b>2.203,00</b>
Rúrová klapka Ø 160	WLAN-cena za set (vr. adaptéra zvislého a flexihadice)	EMWHK160HETAS	<b>2.275,00</b>
Rúrová klapka Ø 160	WLAN-cena za set (vr. adaptéra vodorovného a flexihadice)	EMWHK160HETAW	<b>2.376,00</b>
6-pólový vodič	bežný meter (na WLAN 50 cm v cene)	EMSTL6P	<b>13,00</b>

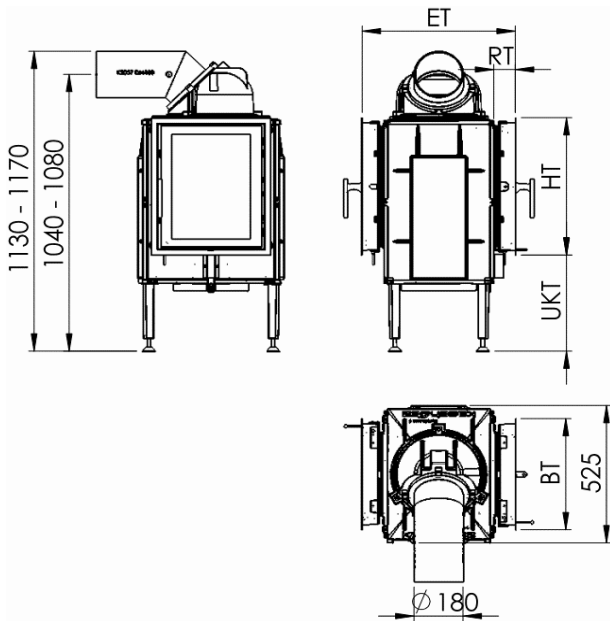
### EXTERNÝ PRÍVOD VZDUCHU

Adaptér zvislý Ø 125		AS125	<b>127,00</b>
Adaptér vodorovný Ø 125		AW125	<b>193,00</b>
Adaptér zvislý Ø 160		AS160	<b>161,00</b>
Adaptér vodorovný Ø 160		AW160	<b>262,00</b>
Hliníková flexi hadica Ø 125	rozťahovacia na 3 bm	ALUFLEX 127	<b>60,00</b>
Hliníková flexi hadica Ø 160	rozťahovacia na 3 bm	ALUFLEX 160	<b>73,00</b>
Hadicová svorka Ø 60-215		ALUKLEMM 180	<b>7,00</b>

**PRÍSLUŠENSTVO** pre kovové alebo keramické napojenie

pozri stranu 57 až 58

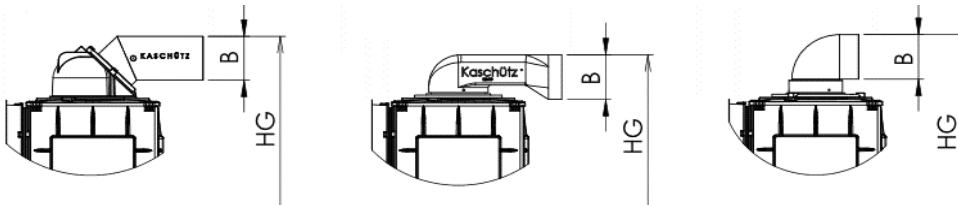
## Eurotherm 6E EV TUNNEL GET



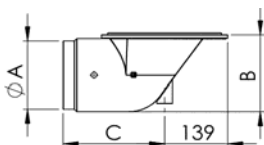
Ilustračné foto

### VÝSTUPY:

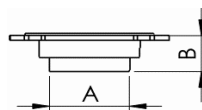
Kupola s dymovodom / Nízka kupola / Hrdlo s liatinovým kolenom Ø 180



### EXTERNÝ PRÍVOD VZDUCHU:

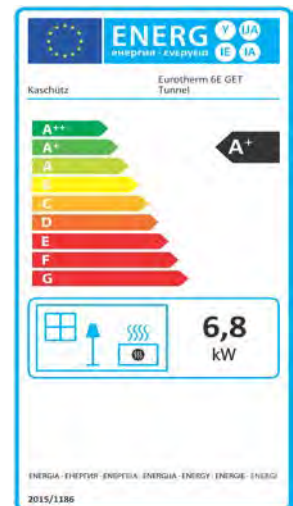


Adaptér vodorovný



Adaptér zvislý

Vonkajšie rozmery	A	B	C
Vodorovný Ø 125	125	140	165
Vodorovný Ø 160	160	182	223
Vodorovný Ø 180	180	203	224
Zvislý Ø 160	160	75	-
Zvislý Ø 200	200	45	-



### Technické parametre

Výkon (kW) *	6,8	<b>Vonkajšie rozmery**</b>					
Redukovaný výkon (kW)	3,1	<b>Dvierka</b>	<b>BT</b>	<b>HT</b>	<b>ET</b>	<b>UKT</b>	<b>RT</b>
Prikladací interval (h)	4	Elegance 42	420	520	534	365	57
Vnúť.rozmiery ohniska (Š/H/V) v mm	365 x 295 x 500	Aurea Standard	424	524	550	365	65
Hmotnostný prietok spalín (g/sek)	38,2	Aurea Architektur	390	490	590	380	85
Priem.teplota výfuk.plynov HE (°C)	517	Trend 47 R45	470	520	690	365	-
Priem.teplota výfuk.plynov NHFL (°C) *	180						
Podtlak komína (Pa)	14	<b>Výstupy</b>	<b>B</b>	<b>HG</b>			
Max.množs.prikladaného dreva (kg)	7,5	Kupola s dymovodom	180	1150			
Min.množs.prikladaného dreva (kg)	3,5	Nízka kupola	180	1070			
Hmotnosť bez šamotu (kg)	135	Hrdlo s liat.kolenom	180	1150			
Celková hmotnosť (kg)	180						

\* Testované s 1 teplovzdušným výmenníkom

\*\* Všetky údaje v milimetroch. Tolerancia max. +/- 5 mm. Zmeny dizajnu vyhradené!

## Eurotherm 6E EV GET TUNNEL

VSTAVANÁ VERZIA

- Skúšané podľa normy 15a-B-VG platnej od 01.01.2015, podľa BImSchV2 a EN 13229
- vhodné pre keramický a kovový povrch
- vhodné pre prevádzku v miestnosti nezávislej na prívode vzduchu

<b>Ohnisko obsahuje:</b>	- Šamotová výstelka - Výškovo nastaviteľné nožičky - Regulácia vzduchu otočným roštom v základnej doske (nevyžaduje sa pre verzie s Euromatic)
--------------------------	--

		Art.Nr.	Cena/ €
ET 6E EV GET Tunnel	s otočným roštom, bez výstupu, bez dvierok	ET6EEVGETT	2.733,00*
ET 6E EV GET Tunnel pre Euromatic	bez otočného roštu, bez výstupu, bez dvierok	ET6EEVGETTST	2.517,00*
* + doplatok sa cenu materiálu			vid' príloha DOPLATKY

### VÝSTUPY (uved'te pri objednávke, prosím)

Kupola s dymovodom Ø 180	(štandardná verzia)	HEHS180	314,00
Nízka kupola vodorovná Ø 180		HEFKWA180	415,00
Plochý nadstavec zvislý Ø 180		HEFSSE180	81,00
Adaptér pre PILO		K 1926	386,00

### PECOVÉ DVIERKA (dvojité sklo, dvere závesné pravé [štandardné] alebo ľavé)

Elegance 42/52	čierne	HTE42S	1.020,00
Aurea 42/52 nehrdzavejúca oceľ	montážny rám z nehrdz. ocele 424x524 mm, rúčka z nehrdz. ocele	HTAETE	1.192,00
Aurea 42/52 čierne	montážny rám čierny 424x524 mm, rúčka čierne	HTAETS	1.192,00
Aurea 46/56 nehrdzavejúca oceľ	montážny rám z nehrdz. ocele 460x560 mm, rúčka z nehrdz. ocele	HTAETE46	1.250,00
Aurea 46/56 čierne	montážny rám čierny 460x560 mm, rúčka čierne	HTAETS46	1.250,00
Aurea Architektur	rám Architektur čierny 391x490x3 mm, rúčka čierne	HTAETA	1.192,00
Aurea samozatváracie	(za príplatok)	HTAETSS	143,00
Aurea samozamykacie	(za príplatok)	HTAETSV	383,00
Trend 47/52 R45	čierne, Radius 45	HTTR47S	1.956,00
Dištančný rám 3cm	pre pecové dvierka Elegance a Aurea	K 2720	52,00
Dištančný rám 5cm	pre pecové dvierka Elegance a Aurea	K 2927	63,00

### AUTOMATICKÁ REGULÁCIA SPALOVANIA EUROMATIC

<b>Obsahuje:</b>	- Radiacia jednotka s dotykovým displejom (12 x 16 x 7 cm) alebo ovládacia jednotka WLAN (zapojená) - Dvierkový spínač s dĺžkou 2 metre - Tepelný snímač NiCrNi - vodič s dĺžkou 2.5 m, snímač 30 cm, Tmx 1.200 °C - Adaptér prívodu vzduchu obsahuje:
------------------	---

Adaptér vodorovný Ø 125	TOUCH-cena za set	EMAW125HET	2.166,00
Adaptér zvislý Ø 160	TOUCH-cena za set	EMAS160HET	2.180,00
Adapter vodorovný Ø 160	TOUCH-cena za set	EMAW160HET	2.252,00
Rúrová klapka Ø 125	TOUCH-cena za set (vr. adaptéra vodorovného a flexihadice)	EMHK125HETAW	2.304,00
Rúrová klapka Ø 160	TOUCH-cena za set (vr. adaptéra zvislého a flexihadice)	EMHK160HETAS	2.376,00
Rúrová klapka Ø 160	TOUCH-cena za set (vr. adaptéra vodorovného a flexihadice)	EMHK160HETAW	2.477,00
Adaptér vodorovný Ø 125	WLAN-cena za set	EMWAW125HET	2.065,00
Adaptér zvislý Ø 160	WLAN-cena za set	EMWAS160HET	2.079,00
Adaptér vodorovný Ø 160	WLAN-cena za set	EMWAW160HET	2.151,00
Rúrová klapka Ø 125	WLAN-cena za set (vr. adaptéra vodorovného a flexihadice)	EMWHK125HETAW	2.203,00
Rúrová klapka Ø 160	WLAN-cena za set (vr. adaptéra zvislého a flexihadice)	EMWHK160HETAS	2.275,00
Rúrová klapka Ø 160	WLAN-cena za set (vr. adaptéra vodorovného a flexihadice)	EMWHK160HETAW	2.376,00
6-pólový vodič	bežný meter (na WLAN 50 cm v cene)	EMSTL6P	13,00

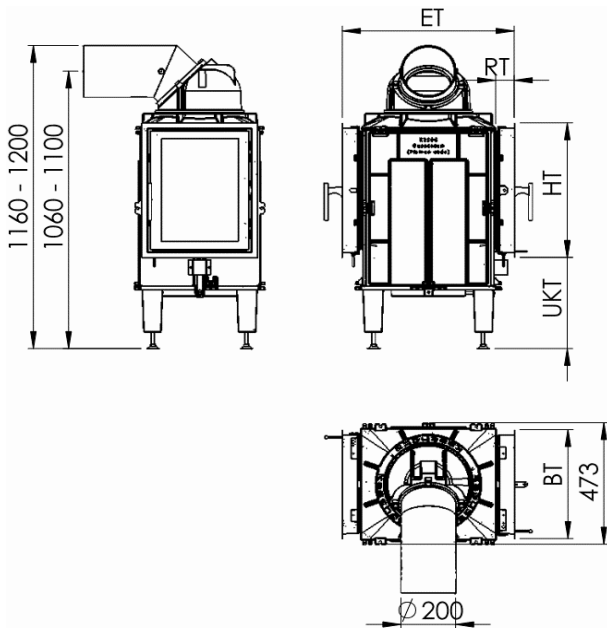
### EXTERNÝ PRÍVOD VZDUCHU

Adaptér zvislý Ø 125		AS125	127,00
Adaptér vodorovný Ø 125		AW125	193,00
Adaptér zvislý Ø 160		AS160	161,00
Adaptér vodorovný Ø 160		AW160	262,00
Hliníková hadica Ø 125	rozťahovacia na 3 bm	ALUFLEX 127	60,00
Hliníková hadica Ø 160	rozťahovacia na 3 bm	ALUFLEX 160	73,00
Hadicová svorka Ø 60-215		ALUKLEMME 180	7,00

**PRÍSLUŠENSTVO** pre kovové alebo keramické napojenie

pozri stranu 57 až 58

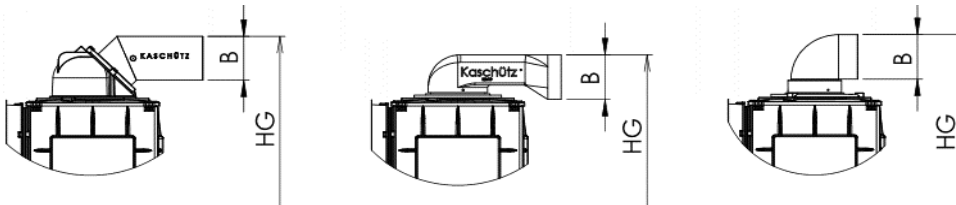
## Eurotherm 10E EV TUNNEL



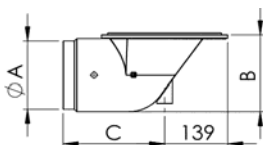
Ilustračné foto

### VÝSTUPY:

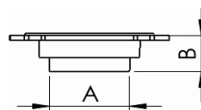
Kupola s dymovodom / Nízka kupola / Hrdlo s liatinovým kolenom Ø 200



### EXTERNÝ PRÍVOD VZDUCHU:

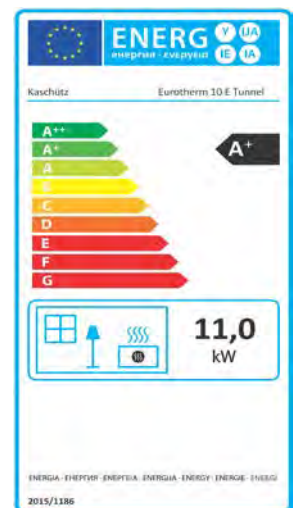


Adaptér vodorovný



Adaptér zvislý

Vonkajšie rozmery	A	B	C
Vodorovný Ø 125	125	140	165
Vodorovný Ø 160	160	182	223
Vodorovný Ø 180	180	203	224
Zvislý Ø 160	160	75	-
Zvislý Ø 200	200	45	-



### Technické parametre

Výkon (kW) *	11	<b>Vonkajšie rozmery**</b>					
Redukovaný výkon (kW)	4,7	<b>Dvierka</b>	<b>BT</b>	<b>HT</b>	<b>ET</b>	<b>UKT</b>	<b>RT</b>
Prikladací interval (h)	4	Elegance 42	420	520	609	355	85
Vnúť.rozмеры ohniska (Š/H/V) v mm	295 x 375 x 500	Aurea 42	424	524	625	355	65
Hmotnostný prietok spalín (g/sek)	43,6	Aurea 46	460	560	625	337	65
Priem.teplota výfuk.plynov HE (°C)	531	Aurea Architektur	390	490	665	370	85
Priem.teplota výfuk.plynov NHFL (°C) *	214	Trend 47 R45	470	520	765	355	-
Podtlak komína (Pa)	13	<b>Výstupy</b>	<b>B</b>	<b>HG</b>			
Max.množs.prikladaneho dreva (kg)	12,5	Kupola s dymovodom	200	1180			
Min.množs.prikladaneho dreva (kg)	5	Nízka kupola	180	1090			
Hmotnosť bez šamotu(kg)	145	Hrdlo s liat.kolenom	200	1180			
Celková hmotnosť (kg)	185						

\* Testované s 2 teplovzdušnými výmenníkmi

\*\* Všetky údaje v milimetroch. Tolerancia max. +/- 5 mm. Zmeny dizajnu vyhradené!

## Eurotherm 10E EV TUNNEL

VSTAVANÁ VERZIA

- Skúšané podľa normy 15a-B-VG platnej od 01.01.2015, podľa BImSchV2 a EN 13229
- vhodné pre keramický a kovový povrch
- vhodné pre prevádzku v miestnosti nezávislej na prívodu vzduchu

<b>Ohnisko obsahuje:</b>	- Šamotová výstelka - Výškovo nastaviteľné nožičky - Regulácia vzduchu otočným roštom v základnej doske (nevyžaduje sa pre verzie s Euromatic)
--------------------------	--

		Art.Nr.	Cena/ €
ET 10E EV Tunnel	s otočným roštom, bez výstupu, bez dvierok	ET10EEVT	<b>2.776,00*</b>
ET 10E EV Tunnel pre Euromatic	bez otočného roštu, bez výstupu, bez dvierok	ET10EEVST	<b>2.532,00*</b>
* + doplatok sa cenu materiálu			<b>vid' príloha DOPLATKY</b>

### VÝSTUPY (uved'te pri objednávke, prosím)

Kupola s dymovodom Ø 180		HEHS180	<b>314,00</b>
Kupola s dymovodom Ø 200	(štandardná verzia)	HEHS200	<b>314,00</b>
Nízka kupola vodorovná Ø 180		HEPKWA180	<b>415,00</b>
Plochý nadstavec zvislý Ø 180		HEFSSE180	<b>81,00</b>
Plochý nadstavec zvislý Ø 200		HEFSSE200	<b>81,00</b>

### PECOVÉ DVIERKA (dvojité sklo, dvere závesné pravé [štandardné] alebo ľavé)

Elegance 42/52	čierne	HTE42S	<b>1.020,00</b>
Aurea 42/52 nehrdzavejúca oceľ	montážny rám z nehrdz. ocele 424x524 mm, rúčka z nehrdz. ocele	HTAETE	<b>1.192,00</b>
Aurea 42/52 čierne	montážny rám čierny 424x524 mm, rúčka čierna	HTAETS	<b>1.192,00</b>
Aurea 46/56 nehrdzavejúca oceľ	montážny rám z nehrdz. ocele 460x560 mm, rúčka z nehrdz. ocele	HTAETE46	<b>1.250,00</b>
Aurea 46/56 čierne	montážny rám čierny 460x560 mm, rúčka čierna	HTAETS46	<b>1.250,00</b>
Aurea Architektur	rám Architektur čierny 391x490x3 mm, rúčka čierna	HTAETA	<b>1.192,00</b>
Aurea samozatváracie	(za príplatok)	HTAETSS	<b>143,00</b>
Aurea samozamykacie	(za príplatok)	HTAETSV	<b>383,00</b>
Trend 47/52 R45	čierne, Radius 45	HTTR47S	<b>1.956,00</b>

### AUTOMATICKÁ REGULÁCIA SPALOVANIA EUROMATIC

<b>Obsahuje:</b>	- Riadiaca jednotka s dotykovým displejom (12 x 16 x 7 cm) alebo ovládacia jednotka WLAN (zapojená) - Dvierkový spínač s dĺžkou 2 metre - Tepelný snímač NiCrNi - vodič s dĺžkou 2.5 m, snímač 30 cm, Tmx 1.200 °C - Adaptér prívodu vzduchu obsahuje:
------------------	---

Adaptér zvislý Ø 160	TOUCH-cena za set	EMAS160HET	<b>2.180,00</b>
Adaptér vodorovný Ø 160	TOUCH-cena za set	EMAW160HET	<b>2.252,00</b>
Rúrová klapka Ø 160	TOUCH-cena za set (vr. adaptéra zvislého a flexihadice)	EMHK160HETAS	<b>2.376,00</b>
Rúrová klapka Ø 160	TOUCH-cena za set (vr. adaptéra vodorovného a flexihadice)	EMHK160HETAW	<b>2.477,00</b>
Rúrová klapka Ø 180	TOUCH-cena za set (vr. adaptéra vodorovného a flexihadice)	EMHK180HETAW	<b>2.568,00</b>
Adaptér zvislý Ø 160	WLAN-cena za set	EMWAS160HET	<b>2.079,00</b>
Adaptér vodorovný Ø 160	WLAN-cena za set	EMWAW160HET	<b>2.151,00</b>
Rúrová klapka Ø 160	WLAN-cena za set (vr. adaptéra zvislého a flexihadice)	EMWHK160HETAS	<b>2.275,00</b>
Rúrová klapka Ø 160	WLAN-cena za set (vr. adaptéra vodorovného a flexihadice)	EMWHK160HETAW	<b>2.376,00</b>
Rúrová klapka Ø 180	WLAN-cena za set (vr. adaptéra vodorovného a flexihadice)	EMWHK180HETAW	<b>2.467,00</b>
6-pólový vodič	bežný meter (na WLAN 50 cm v cene)	EMSTL6P	<b>13,00</b>

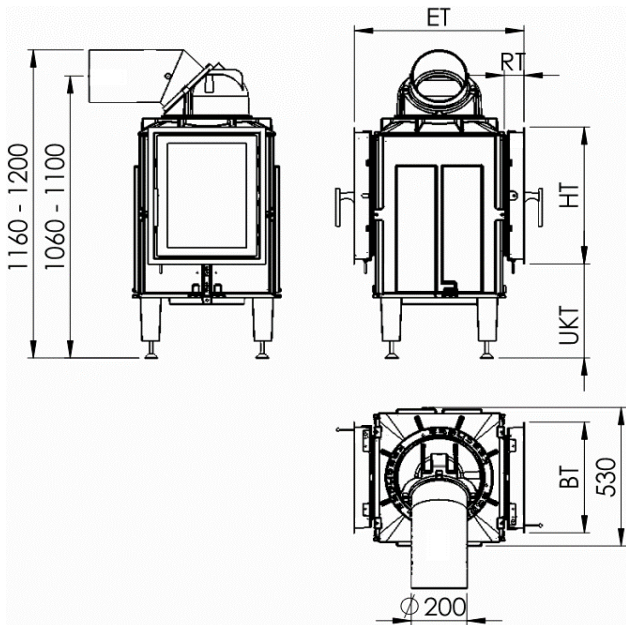
### EXTERNÝ PRÍVOD VZDUCHU

Adaptér zvislý Ø 160		AS160	<b>161,00</b>
Adaptér vodorovný Ø 160		AW160	<b>262,00</b>
Adaptér vodorovný Ø 180		AW180	<b>297,00</b>
Hliníková flexi hadica Ø 160	rozťahovacia na 3 bm	ALUFLEX 160	<b>73,00</b>
Hliníková flexi hadica Ø 180	rozťahovacia na 3 bm	ALUFLEX 180	<b>91,00</b>
Hadicová svorka Ø 60-215		ALUKLEMM 180	<b>7,00</b>

**PRÍSLUŠENSTVO** pre kovové alebo keramické napojenie

pozri stranu 57 až 58

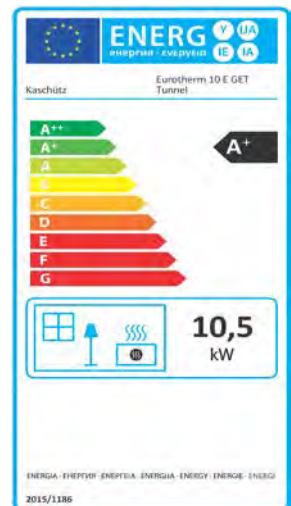
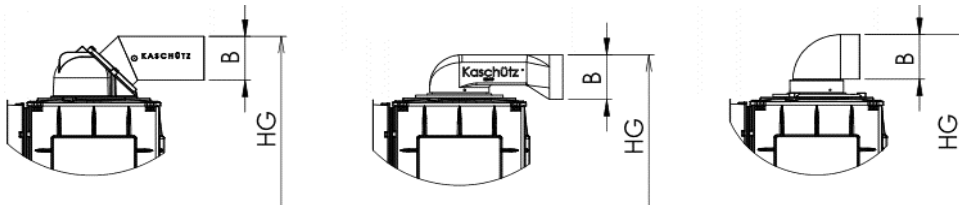
## Eurotherm 10E EV GET TUNNEL



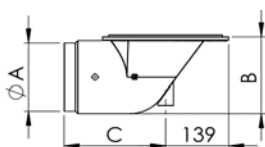
Ilustračné foto

### VÝSTUPY:

Kupola s dymovodom / Nízka kupola / Hrdlo s liatinovým kolenom Ø 200



### EXTERNÝ PRÍVOD VZDUCHU:



Vonkajšie rozmery	A	B	C
Vodorovný Ø 125	125	140	165
Vodorovný Ø 160	160	182	223
Vodorovný Ø 180	180	203	224
Zvislý Ø 160	160	75	-
Zvislý Ø 200	200	45	-

### Technické parametre

Výkon (kW) *	10,5	<b>Vonkajšie rozmery**</b>					
Redukovaný výkon (kW)	5,3	<b>Dvierka</b>	<b>BT</b>	<b>HT</b>	<b>ET</b>	<b>UKT</b>	<b>RT</b>
Prikladací interval (h)	4	Elegance 42	420	520	594	355	57
Vnúť.rozмеры ohniska (Š/H/V) v mm	375 x 335 x 500	Aurea 42	424	520	610	355	65
Hmotnostný prietok spalín (g/sek)	46	Aurea 46	460	560	610	337	65
Priem.teplota výfuk.plynov HE (°C)	513	Aurea Architektur	390	490	650	370	85
Priem.teplota výfuk.plynov NHFL (°C) *	207	Trend 47 R45	470	520	750	355	-
Podtlak komína (Pa)	14	<b>Výstupy</b>	<b>B</b>	<b>HG</b>			
Max.množs.prikladaneho dreva (kg)	10	Kupola s dymovodom	200	1180			
Min.množs.prikladaneho dreva (kg)	5	Nízka kupola	180	1090			
Hmotnosť bez šamotu(kg)	120	Hrdlo s liat.kolenom	200	1180			
Celková hmotnosť (kg)	190						

\* Testované s 2 teplovzdušnými výmenníkmi

\*\* Všetky údaje v milimetroch. Tolerancia max. +/- 5 mm. Zmeny dizajnu vyhradené!

## Eurotherm 10E EV GET TUNNEL

VSTAVANÁ VERZIA

- Skúšané podľa normy 15a-B-VG platnej od 01.01.2015, podľa BImSchV2 a EN 13229
- vhodné pre keramický a kovový povrch
- vhodné pre prevádzku v miestnosti nezávislej na prívodu vzduchu

<b>Ohnisko obsahuje:</b>	- Šamotová výstelka - Výškovo nastaviteľné nožičky - Regulácia vzduchu otočným roštom v základnej doske (nevyžaduje sa pre verzie s Euromatic)
--------------------------	--

		Art.Nr.	Cena/ €
ET 10E EV GET Tunnel	s otočným roštom, bez výstupu, bez dvierok	ET10EEVGETT	<b>2.877,00*</b>
ET 10E EV GET Tunnel pre Euromatic	bez otočného roštu, bez výstupu, bez dvierok	ET10EEVGETTST	<b>2.632,00*</b>

\* + doplatok sa cenu materiálu

**vid' príloha DOPLATKY**

### VÝSTUPY (uved'te pri objednávke, prosím)

Kupola s dymovodom Ø 180		HEHS180	<b>314,00</b>
Kupola s dymovodom Ø 200	(štandardná verzia)	HEHS200	<b>314,00</b>
Nízka kupola vodorovná Ø 180		HEPKWA180	<b>415,00</b>
Plochý nadstavec zvislý Ø 180		HEFSSE180	<b>81,00</b>
Plochý nadstavec zvislý Ø 200		HEFSSE200	<b>81,00</b>

### PECOVÉ DVIERKA (dvojité sklo, dvere závesné pravé [štandardné] alebo ľavé)

Elegance 42/52	čierne	HTE42S	<b>1.020,00</b>
Aurea 42/52 nehrdzavejúca oceľ	montážny rám z nehrdz. ocele 424x524 mm, rúčka z nehrdz. ocele	HTAETE	<b>1.192,00</b>
Aurea 42/52 čierne	montážny rám čierny 424x524 mm, rúčka čierne	HTAETS	<b>1.192,00</b>
Aurea 46/56 nehrdzavejúca oceľ	montážny rám z nehrdz. ocele 460x560 mm, rúčka z nehrdz. ocele	HTAETE46	<b>1.250,00</b>
Aurea 46/56 čierne	montážny rám čierny 460x560 mm, rúčka čierne	HTAETS46	<b>1.250,00</b>
Aurea Architektur	rám Architektur čierny 391x490x3 mm, rúčka čierne	HTAETA	<b>1.192,00</b>
Aurea samozatváracie	(za príplatok)	HTAETSS	<b>143,00</b>
Aurea samozamykacie	(za príplatok)	HTAETSV	<b>383,00</b>
Trend 47/52 R45	čierne, Radius 45	HTTR47S	<b>1.956,00</b>

### AUTOMATICKÁ REGULÁCIA SPALOVANIA EUROMATIC

<b>Obsahuje:</b>	- Riadiaca jednotka s dotykovým displejom (12 x 16 x 7 cm) alebo ovládacia jednotka WLAN (zapojená) - Dvierkový spínač s dĺžkou 2 metre - Tepelný snímač NiCrNi - vodič s dĺžkou 2.5 m, snímač 30 cm, Tmx 1.200 °C - Adaptér prívodu vzduchu obsahuje:
------------------	---

Adaptér zvislý Ø 160	TOUCH-cena za set	EMAS160HET	<b>2.180,00</b>
Adaptér vodorovný Ø 160	TOUCH-cena za set	EMAW160HET	<b>2.252,00</b>
Rúrová klapka Ø 160	TOUCH-cena za set (vr. adaptéra zvislého a flexihadice)	EMHK160HETAS	<b>2.376,00</b>
Rúrová klapka Ø 160	TOUCH-cena za set (vr. adaptéra vodorovného a flexihadice)	EMHK160HETAW	<b>2.477,00</b>
Rúrová klapka Ø 180	TOUCH-cena za set (vr. adaptéra vodorovného a flexihadice)	EMHK180HETAW	<b>2.568,00</b>
Adaptér zvislý Ø 160	WLAN-cena za set	EMWAS160HET	<b>2.079,00</b>
Adaptér vodorovný Ø 160	WLAN-cena za set	EMWAW160HET	<b>2.151,00</b>
Rúrová klapka Ø 160	WLAN-cena za set (vr. adaptéra zvislého a flexihadice)	EMWHK160HETAS	<b>2.275,00</b>
Rúrová klapka Ø 160	WLAN-cena za set (vr. adaptéra vodorovného a flexihadice)	EMWHK160HETAW	<b>2.376,00</b>
Rúrová klapka Ø 180	WLAN-cena za set (vr. adaptéra vodorovného a flexihadice)	EMWHK180HETAW	<b>2.467,00</b>
6-pólový vodič	bežný meter (na WLAN 50 cm v cene)	EMSTL6P	<b>13,00</b>

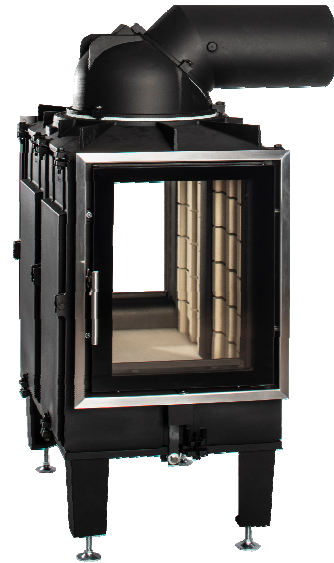
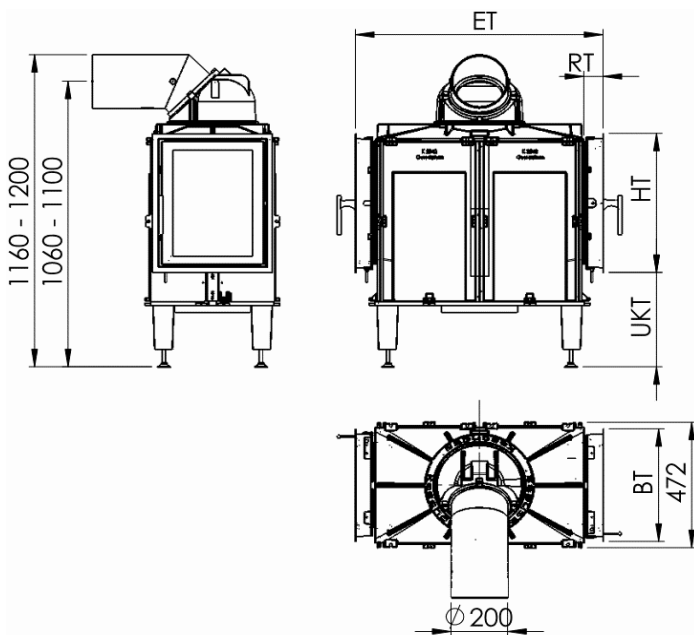
### EXTERNÝ PRÍVOD VZDUCHU

Adaptér zvislý Ø 160		AS160	<b>161,00</b>
Adaptér vodorovný Ø 160		AW160	<b>262,00</b>
Adaptér vodorovný Ø 180		AW180	<b>297,00</b>
Hliníková flexi hadica Ø 160	rozťahovacia na 3 bm	ALUFLEX 160	<b>73,00</b>
Hliníková flexi hadica Ø 180	rozťahovacia na 3 bm	ALUFLEX 180	<b>91,00</b>
Hadicová svorka Ø 60-215		ALUKLEMM 180	<b>7,00</b>

**PRÍSLUŠENSTVO** pre kovové alebo keramické napojenie

pozri stranu 57 až 58

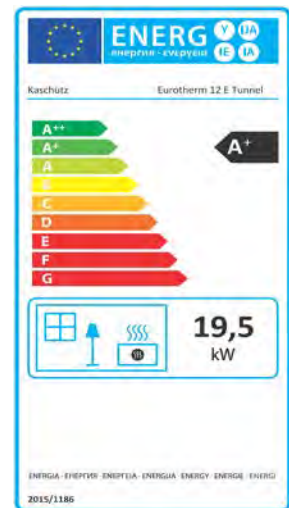
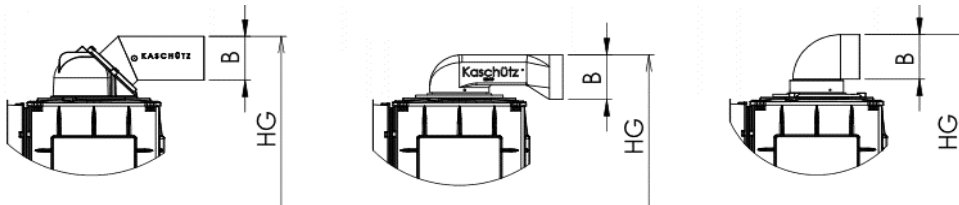
## Eurotherm 12E EV TUNNEL



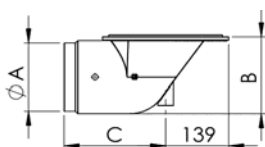
Ilustračné foto

### VÝSTUPY:

Kupola s dymovodom / Nízka kupola / Hrdlo s liatinovým kolenom Ø 200



### EXTERNÝ PRÍVOD VZDUCHU:



Vonkajšie rozmery	A	B	C
Vodorovný Ø 125	125	140	165
Vodorovný Ø 160	160	182	223
Vodorovný Ø 180	180	203	224
Zvislý Ø 160	160	75	-
Zvislý Ø 200	200	45	-

### Technické parametre

Výkon (kW) *	19,5	Vonkajšie rozmery**	BT	HT	ET	UKT	RT
Redukovaný výkon (kW)	7,5	<b>Dvierka</b>					
Prikladací interval (h)	4	Elegance 42	420	520	859	355	57
Vnúť.rozмеры ohniska (Š/H/V) v mm	290 x 620 x 500	Aurea 42	424	524	875	355	65
Hmotnostný prietok spalín (g/sek)	49,2	Aurea 46	460	560	875	337	65
Priem.teplota výfuk.plynov HE (°C)	540	Aurea Architektur	390	490	915	370	85
Priem.teplota výfuk.plynov NHFL (°C) *	112	Trend 47 R45	470	520	1015	355	-
Podtlak komína (Pa)	14	<b>Výstupy</b>	<b>B</b>	<b>HG</b>			
Max.množ.prikladaneho dreva (kg)	20	Kupola s dymovodom	200	1180			
Min.množ.prikladaneho dreva (kg)	7,5	Nízka kupola	180	1090			
Hmotnosť bez šamotu (kg)	215	Hrdlo s liat.kolenom	200	1180			
Celková hmotnosť (kg)	275						

\* Testované s 2 teplovzdušnými výmenníkmi.

\*\* Všetky údaje v milimetroch. Tolerancia max. +/- 5 mm. Zmeny dizajnu vyhradené!

## Eurotherm 12E EV TUNNEL

VSTAVANÁ VERZIA

- Skúšané podľa normy 15a-B-VG platnej od 01.01.2015, podľa BImSchV2 a EN 13229
- vhodné pre keramický a kovový povrch
- vhodné pre prevádzku v miestnosti nezávislej na prívod vzduchu

<b>Ohnisko obsahuje:</b>	- Šamotová výstelka - Výškovo nastaviteľné nožičky - Regulácia vzduchu otočným roštom v základnej doske (nevyžaduje sa pre verzie s Euromatic)
--------------------------	--

		Art.Nr.	Cena / €
<b>ET 12E EV Tunnel</b>	s otočným roštom, bez výstupu, bez dvierok	ET12EEVT	<b>4.274,00*</b>
<b>ET 12E EV Tunnel pre Euromatic</b>	bez otočného roštu, bez výstupu, bez dvierok	ET12EEVTST	<b>4.029,00*</b>
* + doplatok sa cenu materiálu			<b>vid' príloha DOPLATKY</b>

### VÝSTUPY (uved'te pri objednávke, prosím)

<b>Kupola s dymovodom Ø 200</b>	(štandardná verzia)	HEHS200	<b>314,00</b>
<b>Plochý nadstavec zvislý Ø 200</b>		HEFSSE200	<b>81,00</b>
<b>Plochý nadstavec vodorovný Ø 180</b>		HEFSWA180	<b>415,00</b>

### PECOVÉ DVIERKA (dvojité sklo, dvere závesné pravé [štandardné] alebo ľavé)

<b>Elegance 42/52</b>	čierna	HTE42S	<b>1.020,00</b>
<b>Aurea 42/52 nehrdzavejúca oceľ</b>	montážny rám z nehrdz. ocele 424x524 mm, rúčka z nehrdz. ocele s pásikami z nehrdz. ocele	HTAET12E	<b>1.365,00</b>
<b>Aurea 42/52 čierna</b>	montážny rám čierny 424x524 mm, rúčka čierna s pásikami z nehrdz. ocele	HTAET12S	<b>1.365,00</b>
<b>Aurea 46/56 nehrdzavejúca oceľ</b>	montážny rám z nehrdz. ocele 460x560 mm, rúčka z nehrdz. ocele s pásikami z nehrdz. ocele	HTAET12E46	<b>1.423,00</b>
<b>Aurea 46/56 čierna</b>	montážny rám čierny 460x560 mm, rúčka čierna s pásikami z nehrdz. ocele	HTAET12S46	<b>1.423,00</b>
<b>Aurea Architektur</b>	rám Architektur čierny 391x490x3 mm, rúčka čierna z pásikami z nehrdz. ocele	HTAET12A	<b>1.365,00</b>
<b>Aurea samozatváracie</b>	(za príplatok)	HTAETSS	<b>143,00</b>
<b>Aurea samozamykacie</b>	(za príplatok)	HTAETSV	<b>383,00</b>
<b>Trend 47/52 R45</b>	čierna, Radius 45	HTTR47S	<b>1.956,00</b>

### AUTOMATICKÁ REGULÁCIA SPALOVANIA EUROMATIC

<b>Obsahuje:</b>	- Riadiaca jednotka s dotykovým displejom (12 x 16 x 7 cm) alebo ovládacia jednotka WLAN (zapojená) - Dvierkový spínač s dĺžkou 2 metre - Tepelný snímač NiCrNi - vodič s dĺžkou 2.5 m, snímač 30 cm, Tmx 1.200 °C - Adaptér prívodu vzduchu obsahuje:
------------------	---

<b>Rúrová klapka Ø 180</b>	TOUCH-cena za set (vr. adaptéra vodorovného a flexihadice)	EMHK180HETAW	<b>2.568,00</b>
<b>Rúrová klapka Ø 180</b>	WLAN-cena sa zet (vr. adaptéra vodorovného a flexihadice)	EMWHK180HETAW	<b>2.467,00</b>
<b>6-pólový vodič</b>	bežný meter (na WLAN 50 cm v cene)	EMSTL6P	<b>13,00</b>

### EXTERNÝ PRÍVOD VZDUCHU

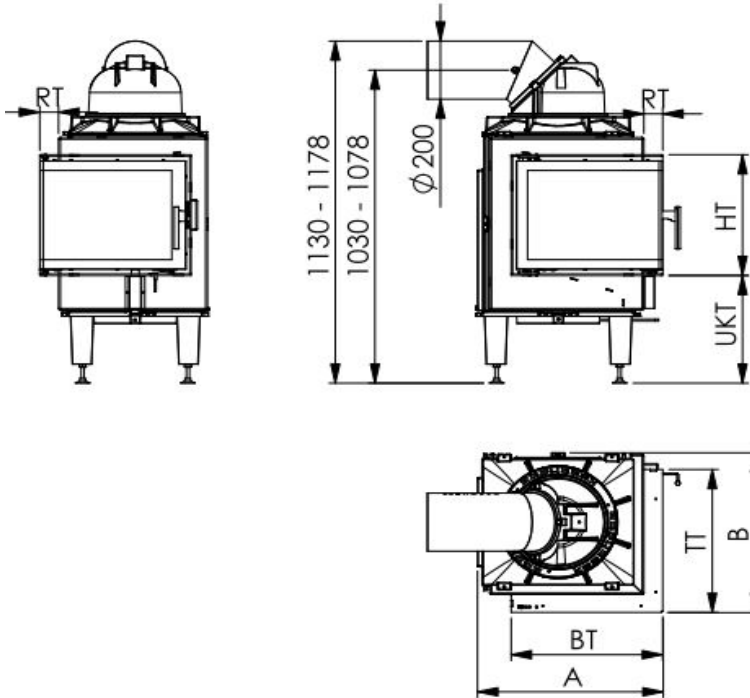
<b>Adaptér vodorovný Ø 180</b>		AW180	<b>297,00</b>
<b>Adaptér zvislý Ø 200</b>		AS200	<b>161,00</b>
<b>Hliníková flexi hadica Ø 180</b>	roztáhovacia na 3 bm	ALUFLEX 180	<b>91,00</b>
<b>Hliníková flexi hadica Ø 200</b>	roztáhovacia na 3 bm	ALUFLEX 200	<b>108,00</b>
<b>Hadicová svorka Ø 60-215</b>		ALUKLEMM 180	<b>7,00</b>

### PRÍSLUŠENSTVO

pre kovové alebo keramické napojenie

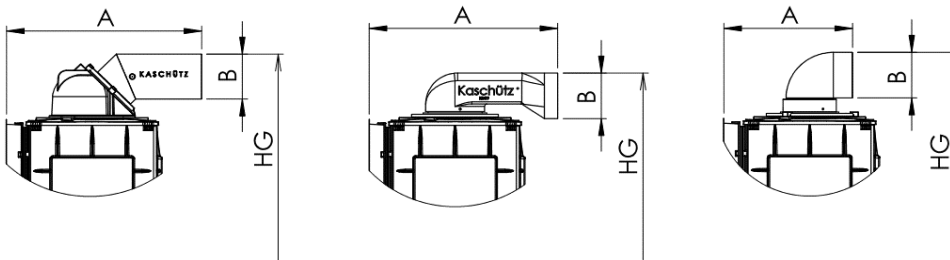
pozri stranu 57 až 58

## Eurotherm 10 EDGE

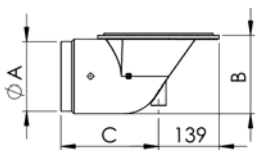


### VÝSTUPY:

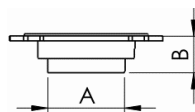
Kupola s dymovodom / Nízka kupola / Hrdlo s liatinovým kolenom Ø 200



### PRÍVOD EXTERNÉHO VZDUCHU:

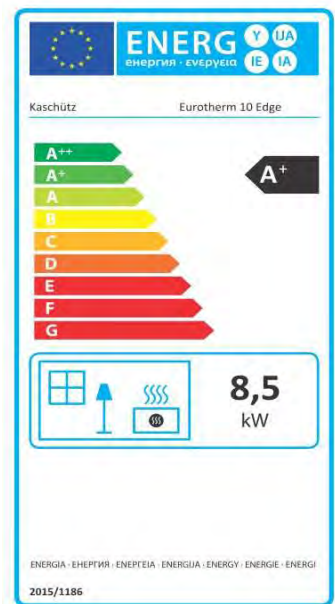


Adaptér vodorovný



Adaptér zvislý

Vonkajšie rozmery	A	B	C
Vodorovný Ø 125	125	140	165
Vodorovný Ø 160	160	182	223
Vodorovný Ø 180	180	203	224
Zvislý Ø 160	160	75	-
Zvislý Ø 200	200	45	-



### Technické parametre

Výkon (kW) *	8,5	<b>Vonkajšie rozmery**</b>							
Redukovaný výkon (kW)	3,4	<b>Dvierka</b>	<b>BT</b>	<b>TT</b>	<b>HT</b>	<b>UKT</b>	<b>A</b>	<b>B</b>	<b>RT</b>
Prikladací interval (h)	4	Štandardné dvierka	492	492	416	370	608	550	61
Vnútor.rozмеры (B/T/H) v mm	424 /356 /540	Montážny rám	512	512	451	352	608	550	61
Hmotnostný prietok spalín (g/sek)	38,9	Rám Architektur	532	587	416	370	648	590	100
Priem.teplota výfuk.plynov HE (°C)	509	Dekoračný rám	553	553	432	365	648	590	100
Priem.teplota výfuk.plynov NHFL (°C) *	191	<b>Výstupy</b>	<b>A</b>	<b>B</b>	<b>HG</b>				
Podtlak komína (Pa)	14	Kupola s dymovodom	760	200	1145				
Max. množs.prikladaneho dreva (kg)	10	Nízka kupola	725	180	1065				
Min. množs.prikladaneho dreva (kg)	4	Hrdlo s liat.kolenom	500	200	1145				
Hmotnosť bez šamotu (kg)	180								
Celková hmotnosť (kg)	220								

\* Testované s 2 teplovzdušnými výmenníkmi

\*\* Všetky údaje v milimetroch. Tolerancia +/- 5 mm. Zmeny dizajnu vyhradené!

## Eurotherm 10 EDGE

- Skúšané podľa normy 15a-B-VG platnej od 01.01.2015, podľa BImSchV2 a EN 13229
- vhodné pre keramický a kovový povrch
- vhodné pre prevádzku v miestnosti nezávislej na prívode vzduchu

<b>Oohnisko obsahuje:</b>	- Šamotová výstelka
	- Výškovo nastaviteľné nožičky
	- Regulácia vzduchu otočným roštom v základnej doske (nevyžaduje sa pre verzie s Euromatic)
	- Pecové dvierka "AUREA" Edge 49 x 49 x 41 cm; pánty vľavo (dvojsklo)

		Art.Nr.	Cena / €
<b>ET 10 Edge</b>	pánty vľavo, s otočným roštom, bez výstupu	ET10EER/EL	<b>6.160,00 *</b>
<b>ET 10 Edge pre Euromatic</b>	pánty vľavo, bez otočného roštu, bez výstupu	ET10EERST/ELST	<b>5.901,00 *</b>
<b>* + doplatok sa cenu materiálu</b>			<b>vid' príloha DOPLATKY</b>
<b>Montážny rám čierny</b>	ŠxHxV: 512 x 512 x 451 mm	K 2830S	<b>544,00</b>
<b>Dekoračný rám čierny</b>	ŠxHxV: 555 x 555 x 432 mm	K 2861S	<b>472,00</b>
<b>Rám Architektur čierny</b>	Predĺženie, 4 cm	K 2831	<b>328,00</b>

## VÝSTUPY (uveďte pri objednávke, prosím)

<b>Kupola s dymovodom Ø 180</b>		HEHS180	<b>314,00</b>
<b>Kupola s dymovodom Ø 200</b>	(štandardná verzia)	HEHS200	<b>314,00</b>
<b>Nízka kupola vodorovná Ø 180</b>		HEFKWA180	<b>415,00</b>
<b>Plochý nadstavec zvislý Ø 180</b>		HEFSSE180	<b>81,00</b>
<b>Plochý nadstavec zvislý Ø 200</b>		HEFSSE200	<b>81,00</b>

## AUTOMATICKÁ REGULÁCIA SPAĽOVANIA EUROMATIC

<b>Obsahuje:</b>	- Riadiaca jednotka s dotykovým displejom (12 x 16 x 7 cm) alebo ovládacia jednotka WLAN (zapojená)
	- Dvierkový spínač s dĺžkou 2 metre
	- Tepelný snímač NiCrNi - vodič s dĺžkou 2.5 m, snímač 30 cm, Tmx 1.200 °C
	- Adaptér prívodu vzduchu obsahuje:

<b>Adaptér zvislý Ø 160</b>	TOUCH-cena za set	EMAS160HE	<b>2.049,00</b>
<b>Adaptér vodorovný Ø 160</b>	TOUCH-cena za set	EMAW160HE	<b>2.121,00</b>
<b>Rúrová klapka Ø 160</b>	TOUCH-cena za set (vr. adaptéra zvislého a flexihadice)	EMHK160HEAS	<b>2.245,00</b>
<b>Rúrová klapka Ø 160</b>	TOUCH-cena za set (vr. adaptéra vodorovného a flexihadice)	EMHK160HEAW	<b>2.346,00</b>
<b>Rúrová klapka Ø 180</b>	TOUCH-cena za set (vr. adaptéra vodorovného a flexihadice)	EMHK180HEAW	<b>2.436,00</b>
<b>Adaptér zvislý Ø 160</b>	WLAN-cena za set	EMWAS160HE	<b>1.948,00</b>
<b>Adaptér vodorovný Ø 160</b>	WLAN-cena za set	EMWAW160HE	<b>2.020,00</b>
<b>Rúrová klapka Ø 160</b>	WLAN-cena za set (vr. adaptéra zvislého a flexihadice)	EMWHK160HEAS	<b>2.144,00</b>
<b>Rúrová klapka Ø 160</b>	WLAN-cena za set (vr. adaptéra vodorovného a flexihadice)	EMWHK160HEAW	<b>2.245,00</b>
<b>Rúrová klapka Ø 180</b>	WLAN-cena za set (vr. adaptéra vodorovného a flexihadice)	EMWHK180HEAW	<b>2.336,00</b>
<b>6-pólový vodič</b>	bežný meter (na WLAN 50 cm v cene)	EMSTL6P	<b>13,00</b>

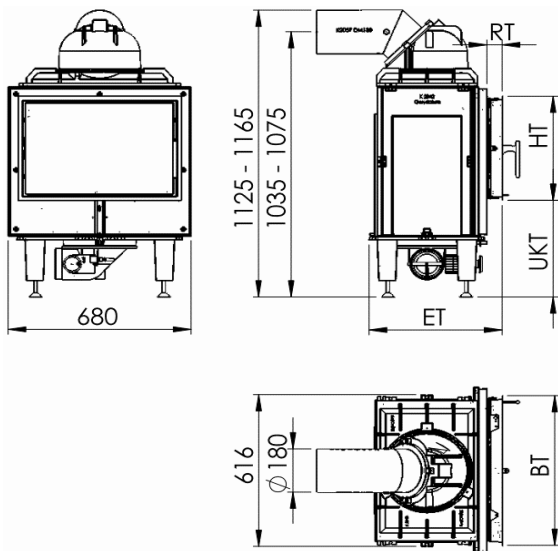
## EXTERNÝ PRÍVOD VZDUCHU

<b>Adaptér zvislý Ø 160</b>		AS160	<b>161,00</b>
<b>Adaptér vodorovný Ø 160</b>		AW160	<b>262,00</b>
<b>Adaptér vodorovný Ø 180</b>		AW180	<b>297,00</b>
<b>Hliníková flexi hadica Ø 160</b>	rozťahovacia na 3 bm	ALUFLEX 160	<b>73,00</b>
<b>Hliníková flexi hadica Ø 180</b>	rozťahovacia na 3 bm	ALUFLEX 180	<b>91,00</b>
<b>Hadicová svorka Ø 60-215</b>		ALUKLEMME 180	<b>7,00</b>

## PRÍSLUŠENSTVO pre kovové alebo keramické napojenie

pozri stranu 57 až 58

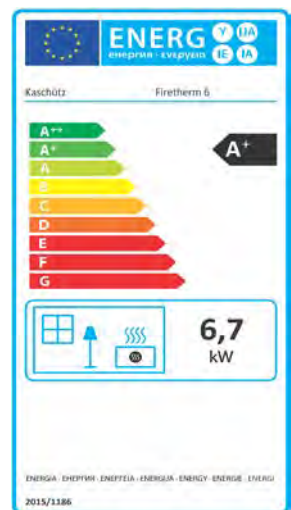
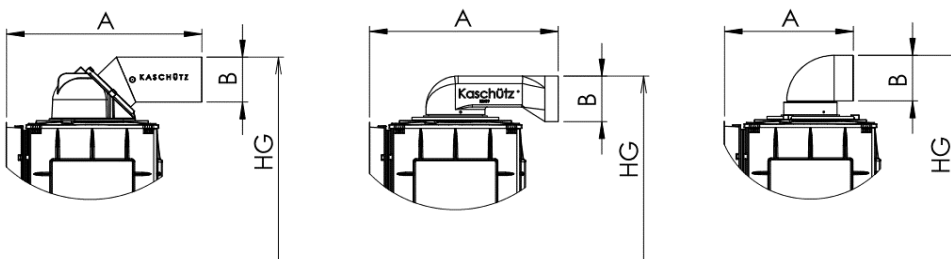
## Firetherm 6



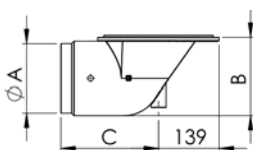
Ilustračné foto

### VÝSTUPY:

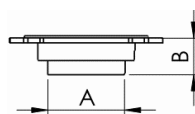
Kupola s dymovodom / Nízka kupola / Hrdlo s liatinovým kolenom Ø 180



### PRÍVOD EXTERNÉHO VZDUCHU:



Adaptér vodorovný



Adaptér zvislý

Vonkajšie rozmery	A	B	C
Vodorovný Ø 125	125	140	165
Vodorovný Ø 160	160	182	223
Vodorovný Ø 180	180	203	224
Zvislý Ø 160	160	75	-
Zvislý Ø 200	200	45	-

### Technické parametre

Výkon (kW) *	6,6	<b>Vonkajšie rozmery**</b>			
Redukovaný výkon (kW)	3,3	<b>Dvierka</b>	<b>BT</b>	<b>HT</b>	<b>ET</b>
Prikladací interval (h)	4	Aurea Standard	616	432	490
Vnúť.rozмеры ohniska (Š/H/V) v mm	430 x 235 x 490	Aurea Architektur	584	398	510
Hmotnostný prietok spalín (g/sek)	43,7	<b>Výstupy</b>	<b>A</b>	<b>B</b>	<b>HG</b>
Priem.teplota výfuk.plynov HE (°C)	526	Kupola s dymovodom	690	180	1145
Priem.teplota výfuk.plynov NHFL (°C) *	170	Nízka kupola	665	180	1065
Podtlak komína (Pa)	13	Hrdlo s liat.kolenom	440	180	1145
Max.množ.prikladaneho dreva (kg)	7,5				
Min.množ.prikladaneho dreva(kg)	3,8				
Hmotnosť bez šamotu (kg)	150				
Celková hmotnosť (kg)	190				

\* Testované s 1 teplovodným výmenníkom

\*\* Všetky údaje v milimetroch. Tolerancia max. +/- 5 mm. Zmeny dizajnu vyhradené!

## Firetherm 6

- Skúšané podľa normy 15a-B-VG platnej od 01.01.2015, podľa BImSchV2 a EN 13229
- vhodné pre keramický a kovový povrch
- vhodné pre prevádzku v miestnosti nezávislej na prívode vzduchu

<b>Ohnisko obsahuje:</b>	- Šamotová výstelka - Výškovo nastaviteľné nožičky - Regulácia vzduchu otočným roštom v základnej doske (nevyžaduje sa pre verzie s Euromatic)
--------------------------	--

<b>FT 6</b>	s otočným roštom, bez výstupu, bez dvierok	Art.Nr. FT6	<b>Cena / €</b> <b>3.266,00*</b>
<b>FT 6 pre Euromatic</b>	bez otočného roštu, bez výstupu, bez dvierok	FT6ST	<b>3.093,00*</b>

\* + doplatok sa cenu materiálu

vid' príloha  
DOPLATKY

## VÝSTUPY (uved'te pri objednávke, prosím)

<b>Kupola s dymovodom Ø 180</b>	(štandardná verzia)	HEHS180	<b>314,00</b>
<b>Nízka kupola vodorovná Ø 180</b>		HEFKWA180	<b>415,00</b>
<b>Plochý nadstavec zvislý Ø 180</b>		HEFSSE180	<b>81,00</b>
<b>Adaptér pre PILO</b>		K 1926	<b>386,00</b>

## PECOVÉ DVIERKA (dvojité sklo, dvere závesné pravé [štandardné] alebo ľavé)

<b>Aurea nehrdzavejúca oceľ</b>	montážny rám z nehrdz.ocele 616x432 mm, rúčka z nehrdz.ocele	HTAFTE	<b>1.293,00</b>
<b>Aurea čierne</b>	montážny rám čierny 616x432 mm, rúčka čierna	HTAFTS	<b>1.293,00</b>
<b>Aurea nehrdzavejúca oceľ</b>	montážny rám z nehrdz.ocele 603x423 mm, rúčka z nehrdz.ocele	HTAFTE2	<b>1.250,00</b>
<b>Aurea nehrdzavejúca oceľ Nische</b>	montážny rám z nehrdz.ocele 623x443mm, rúčka z nehrdz.ocele	HTAFTENI	<b>1.293,00</b>

## AUTOMATICKÁ REGULÁCIA SPALOVANIA EUROMATIC

<b>Obsahuje:</b>	- Radiacia jednotka s dotykovým displejom (12 x 16 x 7 cm) alebo ovládacia jednotka WLAN (zapojená) - Dvierkový spínač s dĺžkou 2 metre - Tepelný snímač NiCrNi - vodič s dĺžkou 2.5 m, snímač 30 cm, Tmx 1.200 °C - Adaptér prívodu vzduchu obsahuje:
------------------	---

<b>Adaptér vodorovný Ø 125</b>	TOUCH-cena za set	EMAW125HE	<b>2.035,00</b>
<b>Adaptér zvislý Ø 160</b>	TOUCH-cena za set	EMAS160HE	<b>2.049,00</b>
<b>Adaptér vodorovný Ø 160</b>	TOUCH-cena za set	EMAW160HE	<b>2.121,00</b>
<b>Rúrová klapka Ø 125</b>	TOUCH-cena za set (vr. adaptéra vodorovného a flexihadice)	EMHK125HEAW	<b>2.173,00</b>
<b>Rúrová klapka Ø 160</b>	TOUCH-cena za set (vr. adaptéra zvislého a flexihadice)	EMHK160HEAS	<b>2.245,00</b>
<b>Rúrová klapka Ø 160</b>	TOUCH-cena za set (vr. adaptéra vodorovného a flexihadice)	EMHK160HEAW	<b>2.346,00</b>
<b>Adaptér vodorovný Ø 125</b>	WLAN-cena za set	EMWAW125HE	<b>1.934,00</b>
<b>Adaptér zvislý Ø 160</b>	WLAN-cena za set	EMWAS160HE	<b>1.948,00</b>
<b>Adaptér vodorovný Ø 160</b>	WLAN-cena za set	EMWAW160HE	<b>2.020,00</b>
<b>Rúrová klapka Ø 125</b>	WLAN-cena za set (vr. adaptéra vodorovného a flexihadice)	EMWHK125HEAW	<b>2.072,00</b>
<b>Rúrová klapka Ø 160</b>	WLAN-cena za set (vr. adaptéra zvislého a flexihadice)	EMWHK160HEAS	<b>2.144,00</b>
<b>Rúrová klapka Ø 160</b>	WLAN-cena za set (vr. adaptéra vodorovného a flexihadice)	EMWHK160HEAW	<b>2.245,00</b>
<b>6-pólový vodič</b>	bežný meter (na WLAN 50 cm v cene)	EMSTL6P	<b>13,00</b>

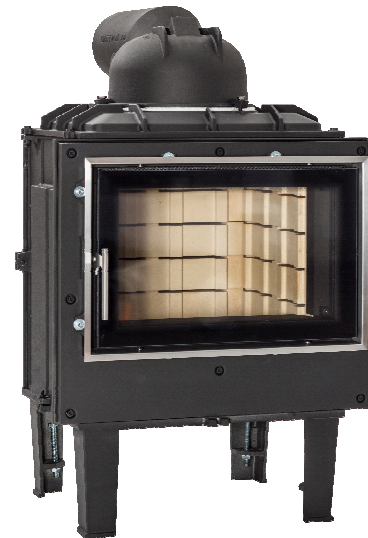
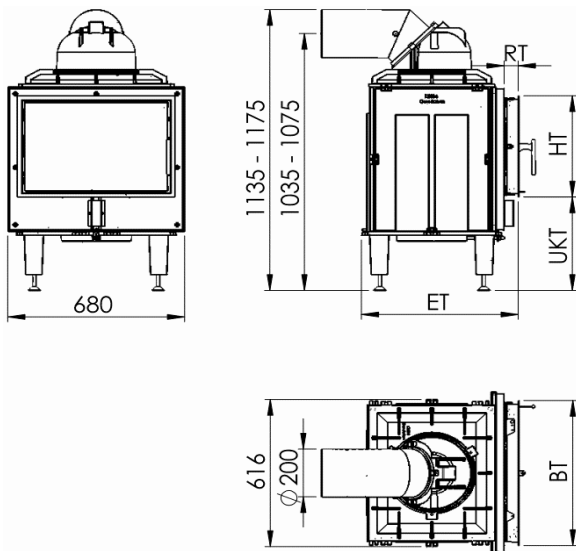
## EXTERNÝ PRÍVOD VZDUCHU

<b>Adaptér zvislý Ø 125</b>		AS125	<b>127,00</b>
<b>Adaptér vodorovný Ø 125</b>		AW125	<b>193,00</b>
<b>Adaptér zvislý Ø 160</b>		AS160	<b>161,00</b>
<b>Adaptér vodorovný Ø 160</b>		AW160	<b>262,00</b>
<b>Hliniková flexihadica Ø 125</b>	rozťahovacia na 3 bm	ALUFLEX 127	<b>60,00</b>
<b>Hliniková flexihadica Ø 160</b>	rozťahovacia na 3 bm	ALUFLEX 160	<b>73,00</b>
<b>Hadicová svorka Ø 60-215</b>		ALUKLEMM 180	<b>7,00</b>

**PRÍSLUŠENSTVO** pre kovové alebo keramické napojenie

pozri stranu 57 až 58

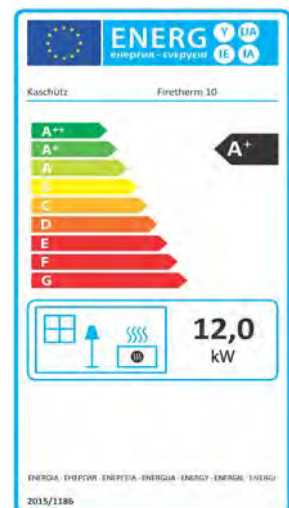
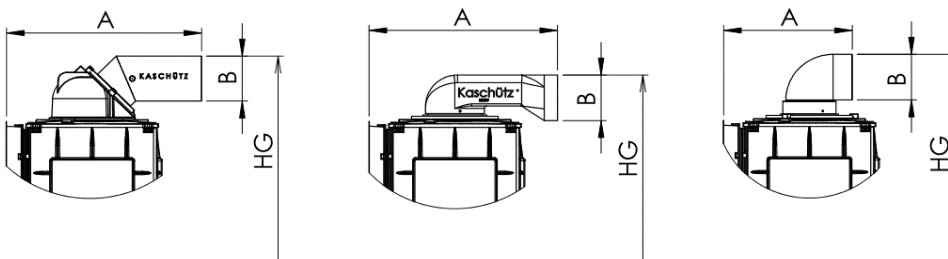
## Firetherm 10



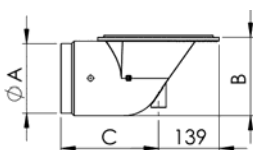
Ilustračné foto

### VÝSTUPY:

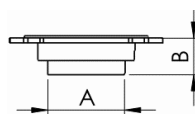
Kupola s dymovodom / Názka kupola / Hrdlo s liatinovým kolénom Ø 200



### PRÍVOD EXTERNÉHO VZDUCHU:



Adaptér vodorovný



Adaptér zvislý

Vonkajšie rozmery	A	B	C
Vodorovný Ø 125	125	140	165
Vodorovný Ø 160	160	182	223
Vodorovný Ø 180	180	203	224
Zvislý Ø 160	160	75	-
Zvislý Ø 200	200	45	-

### Technické parametre

Výkon (kW) *	12	<b>Vonkajšie rozmery**</b>				
Redukovaný výkon (kW)	6	<b>Dvierka</b>	<b>BT</b>	<b>HT</b>	<b>ET</b>	<b>UKT</b>
Prikladací interval (h)	4	Aurea Standard	616	432	600	390
Vnúť.rozмеры ohniska Š/H/V) v mm	430 x 345 x 490	Aurea Architektur	584	398	620	405
Hmotnostný prietok spalín (g/sek)	50,4	<b>Výstupy</b>	<b>A</b>	<b>B</b>	<b>HG</b>	
Priem.teplota výfuk.plynov HE (°C)	585	Kupola s dymovodom	760	200	1155	
Priem.teplota výfuk.plynov NHFL (°C) *	148	Nízka kupola	735	180	1065	
Podtlak komína (Pa)	15	Hrdlo s liat.kolenom	510	200	1155	
Max.množs.prikladaneho dreva (kg)	12,5					
Min.množs.prikladaneho dreva (kg)	6,2					
Hmotnosť bez šamotu (kg)	160					
Celková hmotnosť (kg)	205					

\* Testované s 2 teplovzdušnými výmenníkmi.

\*\* Všetky údaje v milimetroch. Tolerancia max. +/- 5 mm. Zmeny dizajnu vyhradené!

## Firetherm 10

- Skúšané podľa normy 15a-B-VG platnej od 01.01.2015, podľa BImSchV2 a EN 13229
- vhodné pre keramický a kovový povrch
- vhodné pre prevádzku v miestnosti nezávislej na prívode vzduchu

<b>Ohnisko obsahuje</b>	- Šamotová výstelka - Výškovo nastaviteľné nožičky - Regulácia vzduchu otočným roštom v základnej doske (nevyžaduje sa pre verzie s Euromatic)
-------------------------	--

		Art.Nr.	Cena / €
<b>FT 10</b>	s otočným roštom, bez výstupu, bez dvierok	FT10	<b>3.586,00*</b>
<b>FT 10 pre Euromatic</b>	bez otočného roštu, bez výstupu, bez dvierok	FT10ST	<b>3.427,00*</b>
* + doplatok sa cenu materiálu			<b>vid' príloha DOPLATKY</b>

### VÝSTUPY (uved'te pri objednávke, prosím)

<b>Kupola s dymovodom Ø 180</b>		HEHS180	<b>314,00</b>
<b>Kupola s dymovodom Ø 200</b>	(štandardná verzia)	HEHS200	<b>314,00</b>
<b>Nízka kupola vodorovná Ø 180</b>		HEFKWA180	<b>415,00</b>
<b>Plochý nadstavec zvislý Ø 180</b>		HEFSSE180	<b>81,00</b>
<b>Plochý nadstavec zvislý Ø 200</b>		HEFSSE200	<b>81,00</b>

### PECOVÉ DVIERKA (dvojité sklo, dvere závesné pravé [štandardné] alebo ľavé)

<b>Aurea nehrdzavejúca oceľ</b>	montážny rám z nehrdz.ocele 616x432 mm, rúčka z nehrdz.ocele	HTAFTE	<b>1.293,00</b>
<b>Aurea čierne</b>	montážny rám čierny 616x432 mm, rúčka čierna	HTAFTS	<b>1.293,00</b>
<b>Aurea nehrdzavejúca oceľ</b>	montážny rám z nehrdz.ocele 603x423 mm, rúčka z nehrdz.ocele	HTAFTE2	<b>1.250,00</b>
<b>Aurea nehrdzavejúca oceľ Nische</b>	montážny rám z nehrdz.ocele 623x443 mm, rúčka z nehrdz.ocele	HTAFTENI	<b>1.293,00</b>

### AUTOMATICKÁ REGULÁCIA SPALOVANIA EUROMATIC

<b>Obsahuje:</b>	- Radiacia jednotka s dotykovým displejom (12 x 16 x 7 cm) alebo ovládacia jednotka WLAN (zapojená) - Dvierkový spínač s dĺžkou 2 metre - Tepelný snímač NiCrNi - vodič s dĺžkou 2.5 m, snímač 30 cm, Tmx 1.200 °C - Adaptér prívodu vzduchu obsahuje:
------------------	---

<b>Adaptér zvislý Ø 160</b>	TOUCH-cena za set	EMAS160HE	<b>2.049,00</b>
<b>Adaptér vodorovný Ø 160</b>	TOUCH-cena za set	EMAW160HE	<b>2.121,00</b>
<b>Rúrová klapka Ø 160</b>	TOUCH-cena za set (vr. adaptéra zvislého a flexihadice)	EMHK160HEAS	<b>2.245,00</b>
<b>Rúrová klapka Ø 160</b>	TOUCH-cena za set (vr. adaptéra vodorovného a flexihadice)	EMHK160HEAW	<b>2.346,00</b>
<b>Rúrová klapka Ø 180</b>	TOUCH-cena za set (vr. adaptéra vodorovného a flexihadice)	EMHK180HEAW	<b>2.436,00</b>
<b>Adaptér zvislý Ø 160</b>	WLAN-cena za set	EMWAS160HE	<b>1.948,00</b>
<b>Adaptér vodorovný Ø 160</b>	WLAN-cena za set	EMWAW160HE	<b>2.020,00</b>
<b>Rúrová klapka Ø 160</b>	WLAN-cena za set (vr. adaptéra zvislého a flexihadice)	EMWHK160HEAS	<b>2.144,00</b>
<b>Rúrová klapka Ø 160</b>	WLAN-cena za set (vr. adaptéra vodorovného a flexihadice)	EMWHK160HEAW	<b>2.245,00</b>
<b>Rúrová klapka Ø 180</b>	WLAN-cena za set (vr. adaptéra vodorovného a flexihadice)	EMWHK180HEAW	<b>2.336,00</b>
<b>6-pólový vodič</b>	bežný meter (na WLAN 50 cm v cene)	EMSTL6P	<b>13,00</b>

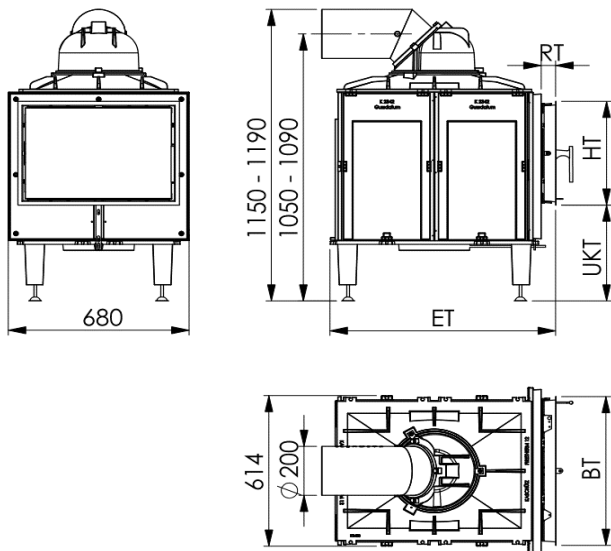
### EXTERNÝ PRÍVOD VZDUCHU

<b>Adaptér zvislý Ø 160</b>		AS160	<b>161,00</b>
<b>Adaptér vodorovný Ø 160</b>		AW160	<b>262,00</b>
<b>Adaptér vodorovný Ø 180</b>		AW180	<b>297,00</b>
<b>Hliniková flexihadica Ø 160</b>	rozťahovacia na 3 bm	ALUFLEX 160	<b>73,00</b>
<b>Hliniková flexihadica Ø 180</b>	rozťahovacia na 3 bm	ALUFLEX 180	<b>91,00</b>
<b>Hadicová svorka Ø 60-215</b>		ALUKLEMME 180	<b>7,00</b>

**PRÍSLUŠENSTVO** pre kovové alebo keramické napojenie

pozri stranu 57 až 58

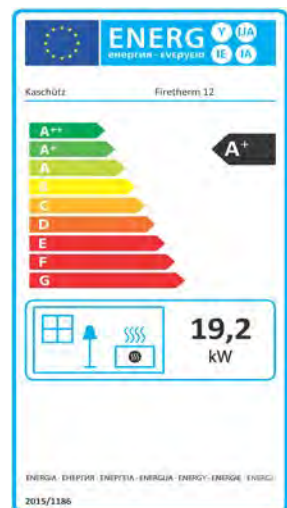
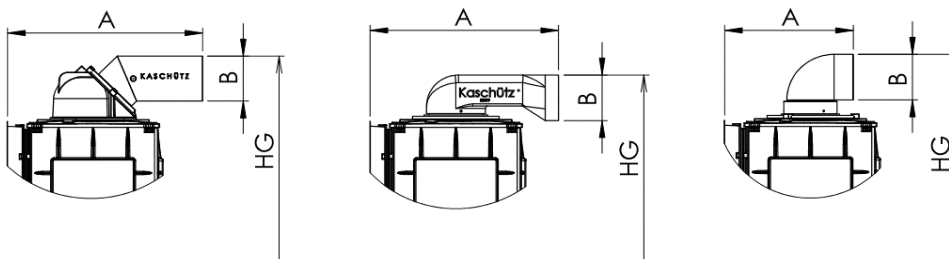
## Firetherm 12



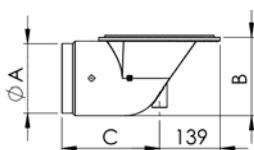
Ilustračné foto

### VÝSTUPY:

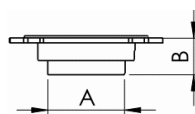
Kupola s dymovodom / Názka kupola / Hrdlo s liatinovým kolénom Ø 200



### PRÍVOD EXTERNÉHO VZDUCHU:



Adaptér vodorovný



Adaptér zvislý

Vonkajšie rozmery	A	B	C
Vodorovný Ø 125	125	140	165
Vodorovný Ø 160	160	182	223
Vodorovný Ø 180	180	203	224
Zvislý Ø 160	160	75	-
Zvislý Ø 200	200	45	-

### Technické parametre

Výkon (kW) *	19	<b>Vonkajšie rozmery**</b>				
Redukovaný výkon (kW)	9,6	<b>Dvierka</b>				
Prikladací interval (h)	4	<i>Aurea Standard</i>	BT	HT	ET	UKT RT
Vnúť.rozмеры ohniska (Š/H/V) v mm	430 x 600 x 510	<i>Aurea Architektur</i>	616	432	852	390 55
Hmotnostný prietok spalín (g/sek)	45,8	<b>Výstupy</b>	A	B	HG	
Priem.teplota výfuk.plynov HE (°C)	555	Kupola s dymovodom	880	200	1155	
Priem.teplota výfuk.plynov NHFL (°C) *	122	Nízka kupola	840	180	1065	
Podtlak komína (Pa)	13	Hrdlo s liat.kolenom	615	200	1155	
Max.množs.prikladaneho dreva (kg)	20					
Min.množs.prikladaneho dreva (kg)	9,5					
Hmotnosť bez šamotu (kg)	220					
Celková hmotnosť (kg)	330					

\* Testované s 2 teplovzdušnými výmenníkmi.

\*\* Všetky údaje v milimetroch. Tolerancia max. +/- 5 mm. Zmeny dizajnu vyhradené!

## Firetherm 12

- Skúšané podľa normy 15a-B-VG platnej od 01.01.2015, podľa BImSchV2 a EN 13229
- vhodné pre keramický a kovový povrch
- vhodné pre prevádzku v miestnosti nezávislej na prívode vzduchu

<b>Ohnisko obsahuje:</b>	- Šamotová výstelka - Výškovo nastaviteľné nožičky - Regulácia vzduchu otočným roštom v základnej doske (nevyžaduje sa pre verzie s Euromatic)
--------------------------	--

		Art.Nr.	Cena/ €
<b>FT 12</b>	s otočným roštom, bez výstupu, bez dvierok	FT12	<b>4.591,00*</b>
<b>FT 12 pre Euromatic</b>	bez otočného roštu, bez výstupu, bez dvierok	FT12ST	<b>4.375,00*</b>
* + doplatok sa cenu materiálu			<b>vid' príloha DOPLATKY</b>

### VÝSTUPY (uved'te pri objednávke, prosím)

<b>Kupola s dymovodom Ø 200</b>	(štandardná verzia)	HEHS200	<b>314,00</b>
<b>Plochý nadstavec zvislý Ø 200</b>		HEFSSE200	<b>81,00</b>
<b>Nízka kupola vodorovná Ø 180</b>		HEFKWA180	<b>415,00</b>

### PECOVÉ DVIERKA (dvojité sklo, dvere závesné pravé [štandardné] alebo ľavé)

<b>Aurea nehrdzavejúca oceľ</b>	montážny rám z nehrdz. ocele 616x432 mm, rúčka z nehrdz. ocele s pásikami z nehrdz. ocele	HTAFT12E	<b>1.466,00</b>
<b>Aurea čierne</b>	montážny rám čierny 616x432 mm, rúčka čierna s pásikami z nehrdz. ocele	HTAFT12S	<b>1.466,00</b>
<b>Aurea nehrdzavejúca oceľ</b>	montážny rám z nehrdz. ocele 603x423 mm, rúčka z nehrdz. ocele	HTAFT12AE2	<b>1.423,00</b>
<b>Aurea nehrdzavejúca oceľ Nische</b>	montážny rám z nehrdz. ocele 623x443 mm, rúčka z nehrdz. ocele	HTAFT12ENI	<b>1.466,00</b>

### AUTOMATICKÁ REGULÁCIA SPAĽOVANIA EUROMATIC

<b>Obsahuje:</b>	- Riadiaca jednotka s dotykovým displejom (12 x 16 x 7 cm) alebo ovládacia jednotka WLAN (zapojená) - Dvierkový spínač s dĺžkou 2 metre - Tepelný snímač NiCrNi - vodič s dĺžkou 2.5 m, snímač 30 cm, Tmx 1.200 °C - Adaptér prívodu vzduchu obsahuje:
------------------	---

<b>Rúrová klapka Ø 180</b>	TOUCH-cena za set (vr. adaptéra vodorovného a flexihadice)	EMHK180HEAW	<b>2.436,00</b>
<b>Rúrová klapka Ø 180</b>	WLAN-cena za set (vr. adaptéra vodorovného a flexihadice)	EMWHK180HEAW	<b>2.336,00</b>
<b>6-pólový vodič</b>	bežný meter (na WLAN 50 cm v cene)	EMSTL6P	<b>13,00</b>

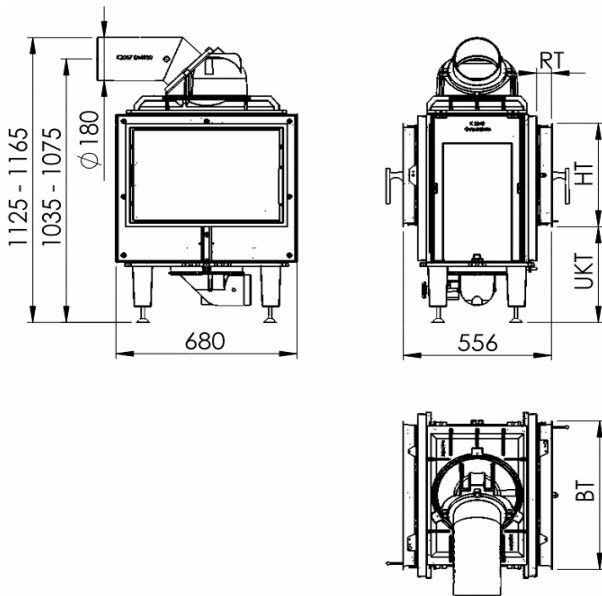
### EXTERNÝ PRÍVOD VZDUCHU

<b>Adaptér vodorovný Ø 180</b>		AW180	<b>297,00</b>
<b>Adaptér zvislý Ø 200</b>		AS200	<b>161,00</b>
<b>Hliniková flexi hadica Ø 180</b>	rozťahovacia na 3 bm	ALUFLEX 180	<b>91,00</b>
<b>Hliniková flexi hadica Ø 200</b>	rozťahovacia na 3 bm	ALUFLEX 200	<b>108,00</b>
<b>Hadicová svorka Ø 60-215</b>		ALUKLEMM 180	<b>7,00</b>

**PRÍSLUŠENSTVO** pre kovové alebo keramické napojenie

pozri stranu 57 až 58

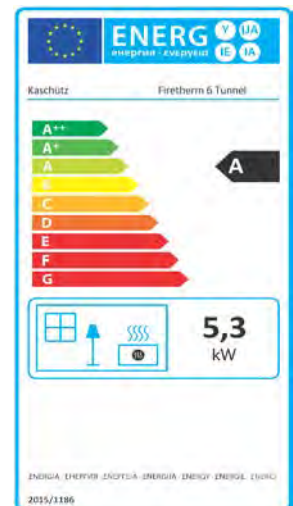
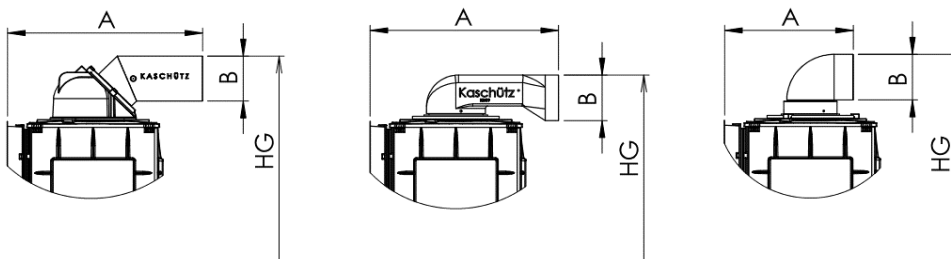
## Firetherm 6 Tunnel



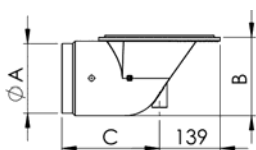
Ilustračné foto

### VÝSTUPY:

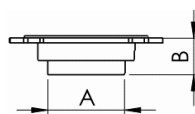
Kupola s dymovodom / Názka kupola / Hrdlo s liatinovým kolénom Ø 180



### PRÍVOD EXTERNÉHO VZDUCHU:



Adaptér vodorovný



Adaptér zvislý

Vonkajšie rozmery	A	B	C
Vodorovný Ø 125	125	140	165
Vodorovný Ø 160	160	182	223
Vodorovný Ø 180	180	203	224
Zvislý Ø 160	160	75	-
Zvislý Ø 200	200	45	-

### Technické parametre

Výkon (kW) *	5,3	<b>Vonkajšie rozmery**</b>				
Redukovaný výkon (kW)	2,6	<b>Dvierka</b>	<b>BT</b>	<b>HT</b>	<b>ETT</b>	<b>UKT RT</b>
Prikladací interval (h)	4	Aurea Standard	616	432	560	390 55
Vnúť.rozmiery ohniska (Š/H/V) v mm	430 / 235 / 490	Aurea Architektur	584	398	600	405 75
Hmotnostný prietok spalín (g/sek)	57,8	<b>Výstupy</b>	<b>B</b>	<b>HG</b>		
Priem.teplota výfuk.plynov HE (°C)	347	Kupola s dymovodom	180	1145		
Priem.teplota výfuk.plynov NHFL (°C) *	139	Nízka kupola	180	1065		
Podtlak komína (Pa)	13	Hrdlo s liat.kolenom	180	1145		
Max.množs.prikladaneho dreva (kg)	6					
Min.množs.prikladaneho dreva (kg)	2,9					
Hmotnosť bez šamotu (kg)	150					
Celková hmotnosť (kg)	190					

\* Testované s 1 teplovzdušným výmenníkom.

\*\* Všetky údaje v milimetroch. Tolerancia max. +/- 5 mm. Zmena dizajnu vyhradená!

## Firetherm 6 Tunnel

- Skúšané podľa normy 15a-B-VG platnej od 01.01.2015, podľa BImSchV2 a EN 13229
- vhodné pre keramický a kovový povrch
- vhodné pre prevádzku v miestnosti nezávislej na prívod vzduchu

<b>Ohnisko obsahuje</b>	- Šamotová výstelka - Výškovo nastaviteľné nožičky - Regulácia vzduchu otočným roštom v základnej doske (nevyžaduje sa pre verzie s Euromatic)
-------------------------	--

<b>FT 6 Tunnel</b>	s otočným roštom, bez výstupu, bez dvierok	Art.Nr. FT6T	<b>Cena / €</b> <b>3.511,00*</b>
<b>FT 6 Tunnel pre Euromatic</b>	bez otočného roštu, bez výstupu, bez dvierok	FT6TST	<b>3.237,00*</b>

\* + doplatok sa cenu materiálu

vid' príloha  
DOPLATKY

### VÝSTUPY (uved'te pri objednávke, prosím)

<b>Kupola s dymovodom Ø 180</b>	(štandardná verzia)	HEHS180	<b>314,00</b>
<b>Nízka kupola vodorovná Ø 180</b>		HEFKWA180	<b>415,00</b>
<b>Plochý nadstavec nízky Ø 180</b>		HEFSSE180	<b>81,00</b>
<b>Adaptér pre PILO</b>		K 1926	<b>386,00</b>

### PECOVÉ DVIERKA (dvojité sklo, dvere závesné pravé [štandardné] alebo ľavé)

<b>Aurea nehrdzavejúca oceľ</b>	montážny rám z nehrdz.ocele 616x432 mm, rúčka z nehrdz.ocele	HTAFTE	<b>1.293,00</b>
<b>Aurea čierne</b>	montážny rám čierny 616x432 mm, rúčka čierna	HTAFTS	<b>1.293,00</b>
<b>Aurea nehrdzavejúca oceľ</b>	montážny rám z nehrdz.ocele 603x423 mm, rúčka z nehrdz.ocele	HTAFTE2A	<b>1.250,00</b>
<b>Aurea nehrdzavejúca oceľ Nische</b>	montážny rám z nehrdz.ocele 623x443 mm, rúčka z nehrdz.ocele	HTAFTENI	<b>1.293,00</b>

### AUTOMATICKÁ REGULÁCIA SPALOVANIA EUROMATIC

<b>Obsahuje:</b>	- Radiacia jednotka s dotykovým displejom (12 x 16 x 7 cm) alebo ovládacia jednotka WLAN (zapojená) - Dvierkový spínač s dĺžkou 2 metre - Tepelný snímač NiCrNi - vodič s dĺžkou 2.5 m, snímač 30 cm, Tmx 1.200 °C - Adaptér prívodu vzduchu obsahuje:
------------------	---

<b>Adaptér vodorovný Ø 125</b>	TOUCH-cena za set	EMAW125HET	<b>2.166,00</b>
<b>Adaptér zvislý Ø 160</b>	TOUCH-cena za set	EMAS160HET	<b>2.180,00</b>
<b>Adaptér vodorovný Ø 160</b>	TOUCH-cena za set	EMAW160HET	<b>2.252,00</b>
<b>Rúrová klapka Ø 125</b>	TOUCH-cena za set (vr. adaptéra vodorovného a flexihadice)	EMHK125HETAW	<b>2.304,00</b>
<b>Rúrová klapka Ø 160</b>	TOUCH-cena za set (vr. adaptéra zvislého a flexihadice)	EMHK160HETAS	<b>2.376,00</b>
<b>Rúrová klapka Ø 160</b>	TOUCH-cena za set (vr. adaptéra vodorovného a flexihadice)	EMHK160HETAW	<b>2.477,00</b>
<b>Adaptér vodorovný Ø 125</b>	WLAN-cena za set	EMWAW125HET	<b>2.065,00</b>
<b>Adaptér zvislý Ø 160</b>	WLAN-cena za set	EMWAS160HET	<b>2.079,00</b>
<b>Adaptér vodorovný Ø 160</b>	WLAN-cena za set	EMWAW160HET	<b>2.151,00</b>
<b>Rúrová klapka Ø 125</b>	WLAN-cena za set (vr. adaptéra vodorovného a flexihadice)	EMWHK125HETAW	<b>2.203,00</b>
<b>Rúrová klapka Ø 160</b>	WLAN-cena za set (vr. adaptéra zvislého a flexihadice)	EMWHK160HETAS	<b>2.275,00</b>
<b>Rúrová klapka Ø 160</b>	WLAN-cena za set (vr. adaptéra vodorovného a flexihadice)	EMWHK160HETAW	<b>2.376,00</b>
<b>6-pólový vodič</b>	bežný meter (na WLAN 50 cm v cene)	EMSTL6P	<b>13,00</b>

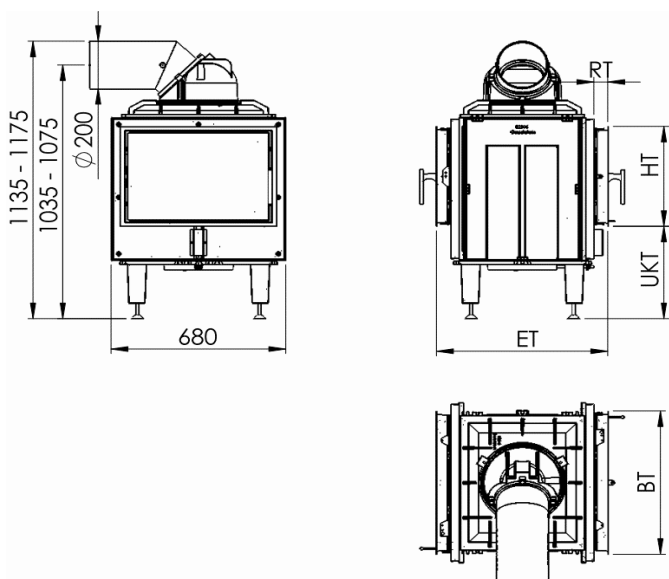
### EXTERNÝ PRÍVOD VZDUCHU

<b>Adaptér zvislý Ø 125</b>		AS125	<b>127,00</b>
<b>Adaptér vodorovný Ø 125</b>		AW125	<b>193,00</b>
<b>Adaptér zvislý Ø 160</b>		AS160	<b>161,00</b>
<b>Adaptér vodorovný Ø 160</b>		AW160	<b>262,00</b>
<b>Hliniková flexihadica Ø 125</b>	rozťahovacia na 3 bm	ALUFLEX 127	<b>60,00</b>
<b>Hliniková flexihadica Ø 160</b>	rozťahovacia na 3 bm	ALUFLEX 160	<b>73,00</b>
<b>Hadicová svorka Ø 60-215</b>		ALUKLEMM 180	<b>7,00</b>

**PRÍSLUŠENSTVO** pre kovové alebo keramické napojenie

pozri stranu 57 až 58

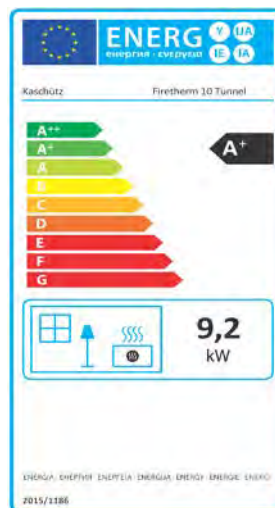
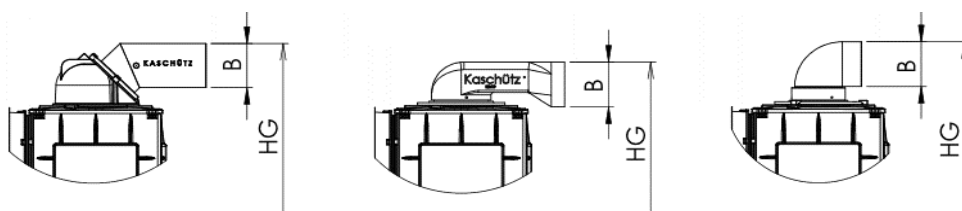
## Firetherm 10 Tunnel



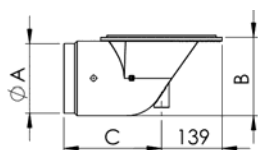
Ilustračné foto

### VÝSTUPY:

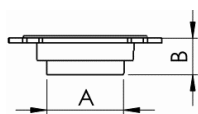
Kupola s dymovodom / Nízka kupola / Hrdlo s liatinovým kolenom Ø 200



### PRÍVOD EXTERNÉHO VZDUCHU:



Adaptér vodorovný



Adaptér zvislý

Vonkajšie rozmery	A	B	C
Vodorovný Ø 125	125	140	165
Vodorovný Ø 160	160	182	223
Vodorovný Ø 180	180	203	224
Zvislý Ø 160	160	75	-
Zvislý Ø 200	200	45	-

### Technické parametre

Výkon(kW) *	9	<b>Vonkajšie rozmery**</b>				
Redukovaný výkon (kW)	4,5	<b>Dvierka</b>				
Prikladací interval (h)	4	<b>BT</b>	<b>HT</b>	<b>ETT</b>	<b>UKT</b>	<b>RT</b>
Vnúť.rozmiery ohniska (Š/H/V) v mm	430 / 345 / 490	Aurea Standard	616	432	670	390 55
Hmotnostný prietok spalín (g/sek)	43,7	Aurea Architektur	584	398	710	405 75
Priem.teplota výfuk.plynov HE (°C)	584	<b>Výstupy</b>		<b>B</b>	<b>HG</b>	
Priem.teplota výfuk.plynov NHFL (°C) *	161	Kupola s dymovodom	200	1155		
Podtlak komína (Pa)	15	Nízka kupola	180	1065		
Max.množ.prikladaneho dreva (kg)	10	Hrdlo s liat. kolenom	200	1155		
Min.množ.prikladaneho dreva (kg)	5					
Hmotnosť bez šamotu (kg)	160					
Celková hmotnosť (kg)	205					

\* Testované s 2 teplovzdušnými výmenníkmi.

\*\* Všetky údaje v milimetroch. Tolerancia max. +/- 5 mm. Zmena dizajnu vyhradená!

## Firetherm 10 Tunnel

- Skúšané podľa normy 15a-B-VG platnej od 01.01.2015, podľa BImSchV2 a EN 13229
- vhodné pre keramický a kovový povrch
- vhodné pre prevádzku v miestnosti nezávislej na prívode vzduchu

<b>Ohnisko obsahuje</b>	- Šamotová výstelka - Výškovo nastaviteľné nožičky - Regulácia vzduchu otočným roštom v základnej doske (nevyžaduje sa pre verzie s Euromatic)
-------------------------	--

		Art.Nr.	Cena / €
<b>FT 10 Tunnel</b>	s otočným roštom, bez výstupu, bez dvierok	FT10T	<b>3.828,00*</b>
<b>FT 10 pre Euromatic</b>	bez otočného roštu, bez výstupu, bez dvierok	FT10TST	<b>3.583,00*</b>
* + doplatok sa cenu materiálu			<b>vid' príloha DOPLATKY</b>

### VÝSTUPY (uved'te pri objednávke, prosím)

<b>Kupola s dymovodom Ø 180</b>		HEHS180	<b>314,00</b>
<b>Kupola s dymovodom Ø 200</b>	(štandardná verzia)	HEHS200	<b>314,00</b>
<b>Nízka kupola vodorovná Ø 180</b>		HEFKWA180	<b>415,00</b>
<b>Plochý nadstavec zvislý Ø 180</b>		HEFSSE180	<b>81,00</b>
<b>Plochý nadstavec zvislý Ø 200</b>		HEFSSE200	<b>81,00</b>

### PECOVÉ DVIERKA (dvojité sklo, dvere závesné pravé [štandardné] alebo ľavé)

<b>Aurea nehrdzavejúca oceľ</b>	montážny rám z nehrdz.ocele 616x432 mm, rúčka z nehrdz.ocele	HTAFTE	<b>1.293,00</b>
<b>Aurea čierne</b>	montážny rám čierny 616x432 mm, rúčka čierna	HTAFTS	<b>1.293,00</b>
<b>Aurea nehrdzavejúca oceľ</b>	montážny rám z nehrdz.ocele 603x423 mm, rúčka z nehrdz.ocele	HTAFTE2	<b>1.250,00</b>
<b>Aurea nehrdzavejúca oceľ Nische</b>	montážny rám z nehrdz.ocele 623x443 mm, rúčka z nehrdz.ocele	HTAFTENI	<b>1.293,00</b>

### AUTOMATICKÁ REGULÁCIA SPALOVANIA EUROMATIC

<b>Obsahuje:</b>	- Radiacia jednotka s dotykovým displejom (12 x 16 x 7 cm) alebo ovládacia jednotka WLAN (zapojená) - Dvierkový spínač s dĺžkou 2 metre - Tepelný snímač NiCrNi - vodič s dĺžkou 2.5 m, snímač 30 cm, Tmx 1.200 °C - Adaptér prívodu vzduchu obsahuje:
------------------	---

<b>Adaptér zvislý Ø 160</b>	TOUCH-cena za set	EMAS160HET	<b>2.180,00</b>
<b>Adaptér vodorovný Ø 160</b>	TOUCH-cena za set	EMAW160HET	<b>2.252,00</b>
<b>Rúrová klapka Ø 160</b>	TOUCH-cena za set (vr. adaptéra zvislého a flexihadice)	EMHK160HEAST	<b>2.376,00</b>
<b>Rúrová klapka Ø 160</b>	TOUCH-cena za set (vr. adaptéra vodorovného a flexihadice)	EMHK160HETAW	<b>2.477,00</b>
<b>Rúrová klapka Ø 180</b>	TOUCH-cena za set (vr. adaptéra vodorovného a flexihadice)	EMHK180HETAW	<b>2.568,00</b>
<b>Adaptér zvislý Ø 160</b>	WLAN-cena za set	EMWAS160HET	<b>2.079,00</b>
<b>Adaptér vodorovný Ø 160</b>	WLAN-cena za set	EMWAW160HET	<b>2.151,00</b>
<b>Rúrová klapka Ø 160</b>	WLAN-cena za set (vr. adaptéra zvislého a flexihadice)	EMWHK160HETAS	<b>2.275,00</b>
<b>Rúrová klapka Ø 160</b>	WLAN-cena za set (vr. adaptéra vodorovného a flexihadice)	EMWHK160HETAW	<b>2.376,00</b>
<b>Rúrová klapka Ø 180</b>	WLAN-cena za set (vr. adaptéra vodorovného a flexihadice)	EMWHK180HETAW	<b>2.467,00</b>
<b>6-pólový vodič</b>	bežný meter (na WLAN 50 cm v cene)	EMSTL6P	<b>13,00</b>

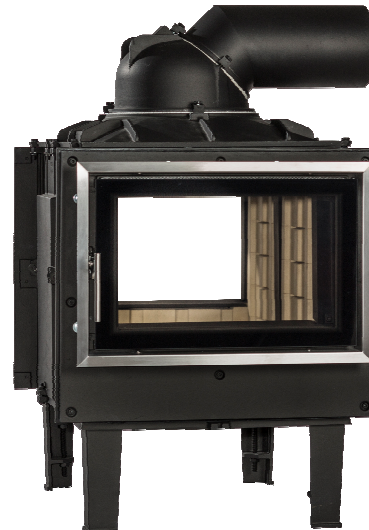
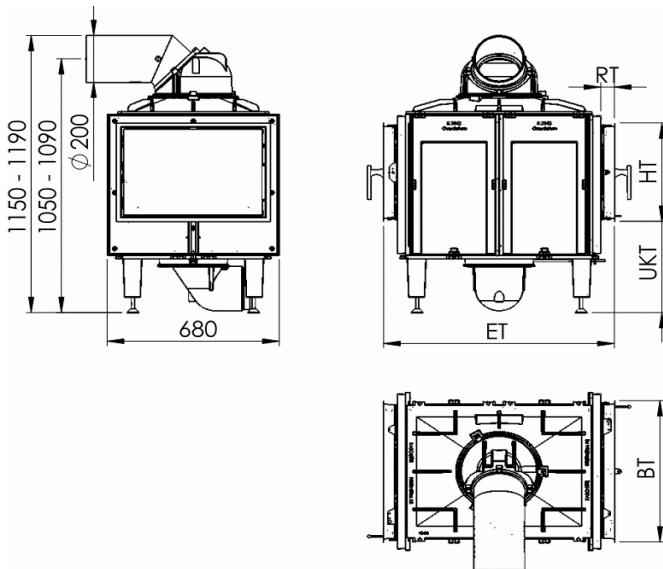
### EXTERNÝ PRÍVOD VZDUCHU

<b>Adaptér zvislý Ø 160</b>		AS160	<b>161,00</b>
<b>Adaptér vodorovný Ø 160</b>		AW160	<b>262,00</b>
<b>Adaptér vodorovný Ø 180</b>		AW180	<b>297,00</b>
<b>Hliniková flexihadica Ø 160</b>	rozťahovacia na 3 bm	ALUFLEX 160	<b>73,00</b>
<b>Hliniková flexihadica Ø 180</b>	rozťahovacia na 3 bm	ALUFLEX 180	<b>91,00</b>
<b>Hadicová svorka Ø 60-215</b>		ALUKLEMM 180	<b>7,00</b>

**PRÍSLUŠENSTVO** pre kovové alebo keramické napojenie

pozri stranu 57 až 58

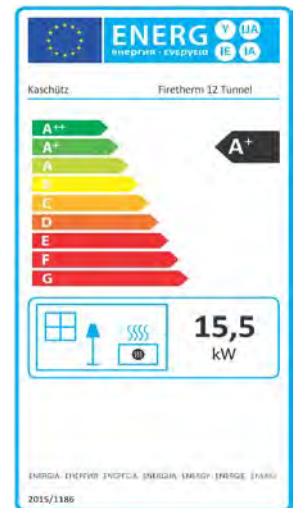
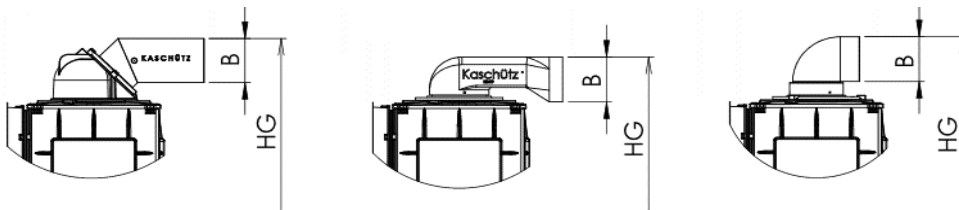
## Firetherm 12 Tunnel



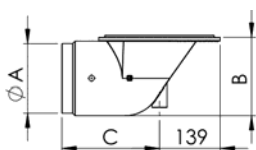
Ilustračné foto

### VÝSTUPY:

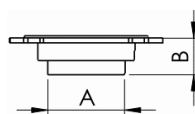
Kupola s dymovodom / Nízka kupola / Hrdlo s liatinovým kolenom Ø 200



### PRÍVOD EXTERNÉHO VZDUCHU:



Adaptér vodorovný



Adaptér zvislý

Vonkajšie rozmery	A	B	C
Vodorovný Ø 125	125	140	165
Vodorovný Ø 160	160	182	223
Vodorovný Ø 180	180	203	224
Zvislý Ø 160	160	75	-
Zvislý Ø 200	200	45	-

### Technické parametre

Výkon (kW) *	15,5	<b>Vonkajšie rozmery**</b>				
Redukovaný výkon (kW)	7,7	<b>Dvierka</b>	<b>BT</b>	<b>HT</b>	<b>ETT</b>	<b>UKT</b>
Prikladací interval (h)	4	Aurea Standard	616	432	922	390
Vnúť.rozмеры ohniska (Š/H/V) v mm	430 / 600 / 510	Aurea Architektur	584	398	962	405
Hmotnostný prietok spalín (g/sek)	42,4	<b>Výstupy</b>	<b>B</b>	<b>HG</b>		
Priem.teplota výfuk.plynov HE (°C)	633	Kupola s dymovodom	200	1155		
Priem.teplota výfuk.plynov NHFL (°C) *	137	Nízka kupola	180	1065		
Podtlak komína (Pa)	13	Hrdlo s liat. kolenom	200	1155		
Max.množs.prikladaneho dreva (kg)	16					
Min.množs.prikladaneho dreva (kg)	7,8					
Hmotnosť bez šamotu (kg)	255					
Celková hmotnosť (kg)	360					

\* Testované s 2 teplovzdušnými výmenníkmi.

\*\* Všetky údaje v milimetroch. Tolerancia max. +/- 5 mm. Zmeny dizajnu vyhradené!

## Firetherm 12 Tunnel

- Skúšané podľa normy 15a-B-VG platnej od 01.01.2015, podľa BImSchV2 a EN 13229
- vhodné pre keramický a kovový povrch
- vhodné pre prevádzku v miestnosti nezávislej na prívod vzduchu

<b>Ohnisko obsahuje:</b>	- Šamotová výstelka - Výškovo nastaviteľné nožičky - Regulácia vzduchu otočným roštom v základnej doske (nevyžaduje sa pre verzie s Euromatic)
--------------------------	--

		Art.Nr.	Cena/ €
<b>FT 12 Tunnel</b>	s otočným roštom, bez výstupu, bez dvierok	FT12T	<b>4.781,00*</b>
<b>FT 12 Tunnel pre Euromatic</b>	bez otočného roštu, bez výstupu, bez dvierok	FT12TST	<b>4.493,00*</b>
* + doplatok sa cenu materiálu			<b>vid' príloha DOPLATKY</b>

### VÝSTUPY (uved'te pri objednávke, prosím)

<b>Kupola s dymovodom Ø 200</b>	(štandardná verzia)	HEHS200	<b>314,00</b>
<b>Plochý nadstavec zvislý Ø 200</b>		HEFSSE200	<b>81,00</b>
<b>Nízka kupola vodorovná Ø 180</b>		HEFKWA180	<b>415,00</b>

### PECOVÉ DVIERKA (dvojité sklo, dvere závesné pravé [štandardné] alebo ľavé)

<b>Aurea nehrdzavejúca oceľ</b>	montážny rám z nehrdz. ocele 616x432 mm, rúčka z nehrdz. ocele s pásikami z nehrdz. ocele	HTAFT12E	<b>1.466,00</b>
<b>Aurea čierne</b>	montážny rám čierny 616x432 mm, rúčka čierna s pásikami z nehrdz. ocele	HTAFT12S	<b>1.466,00</b>
<b>Aurea nehrdzavejúca oceľ</b>	montážny rám z nehrdz. ocele 603x423 mm, rúčka z nehrdz. ocele s pásikami z nehrdz. ocele	HTAFT12E2	<b>1.423,00</b>
<b>Aurea nehrdzavejúca oceľ Nische</b>	montážny rám z nehrdz. ocele 623x443 mm, rúčka z nehrdz. ocele s pásikami z nehrdz. ocele	HTAFT12ENI	<b>1.466,00</b>

### AUTOMATICKÁ REGULÁCIA SPALOVANIA EUROMATIC

<b>Obsahuje:</b>	- Riadiaca jednotka s dotykovým displejom (12 x 16 x 7 cm) alebo ovládacia jednotka WLAN (zapojená) - Dvierkový spínač s dĺžkou 2 metre - Tepelný snímač NiCrNi - vodič s dĺžkou 2.5 m, snímač 30 cm, Tmx 1.200 °C - Adaptér prívodu vzduchu obsahuje:
------------------	---

<b>Rúrová klapka Ø 180</b>	TOUCH-cena za set (vr. adaptéra vodorovného a flexihadice)	EMHK180HETAW	<b>2.568,00</b>
<b>Rúrová klapka Ø 180</b>	WLAN-cena za set (vr. adaptéra vodorovného a flexihadice)	EMWHK180HETAW	<b>2.467,00</b>
<b>6-pólový vodič</b>	bežný meter (na WLAN 50 cm v cene)	EMSTL6P	<b>13,00</b>

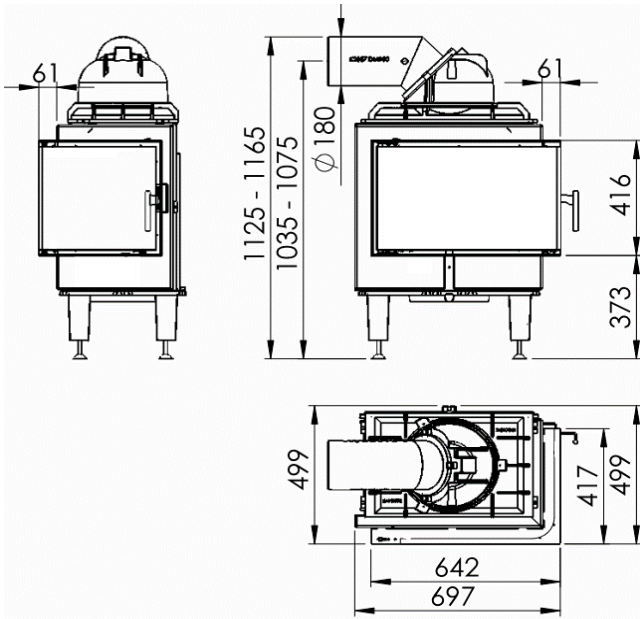
### EXTERNÝ PRÍVOD VZDUCHU

<b>Adaptér vodorovný Ø 180</b>		AW180	<b>297,00</b>
<b>Adaptér zvislý Ø 200</b>		AS200	<b>161,00</b>
<b>Hliniková flexi hadica Ø 180</b>	rozt'ahovacia na 3 bm	ALUFLEX 180	<b>91,00</b>
<b>Hliniková flexi hadica Ø 200</b>	rozt'ahovacia na 3 bm	ALUFLEX 200	<b>108,00</b>
<b>Hadicová svorka Ø 60-215</b>		ALUKLEMM 180	<b>7,00</b>

**PRÍSLUŠENSTVO** pre kovové alebo keramické napojenie

pozri stranu 57 až 58

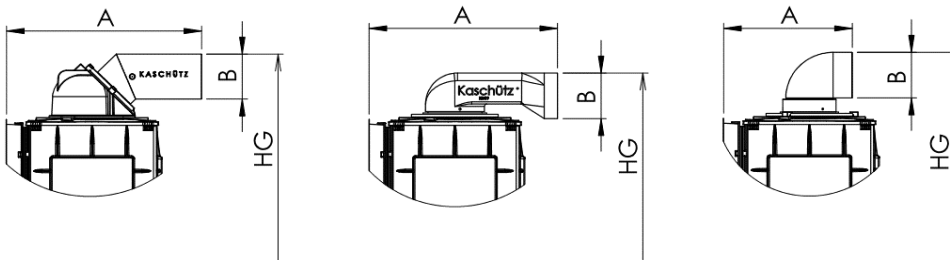
## Firetherm 6 EDGE



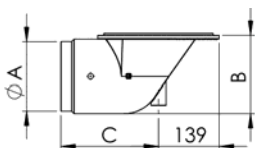
Ilustračné foto

### VÝSTUPY:

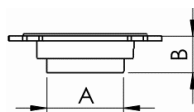
Kupola s dymovodom / Nízka kupola / Hrdlo s liatinovým kolenom Ø 180



### PRÍVOD EXTERNÉHO VZDUCHU:

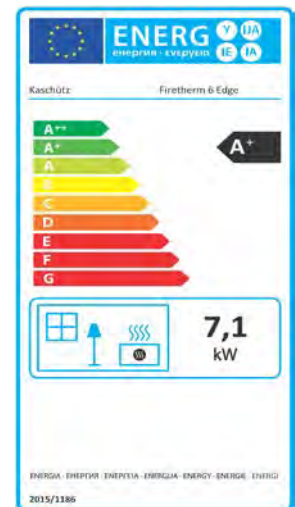


Adaptér vodorovný



Adaptér zvislý

Vonkajšie rozmery	A	B	C
Vodorovný Ø 125	125	140	165
Vodorovný Ø 160	160	182	223
Vodorovný Ø 180	180	203	224
Zvislý Ø 160	160	75	-
Zvislý Ø 200	200	45	-



### Technické parametre

Výkon (kW) *	7	Vonkajšie rozmery**			
Redukovaný výkon (kW)	3,5	<b>Výstupy</b>	<b>A</b>	<b>B</b>	<b>HG</b>
Prikladací interval (h)	4	Kupola s dymovodom	690	180	1145
Vnútor. rozmery ohniska (Š/H/V) v mm	430 / 280 / 490	Nízka kupola	665	180	1065
Hmotnostný prietok spalín (g/sek)	42,9	Hrdlo s liat.kolenom	440	180	1145
Priem.teplota výfuk.plynov HE (°C)	648				
Priem.teplota výfuk.plynov NHFL (°C) *	105				
Podtlak komína (Pa)	15				
Max.množs.prikladaneho dreva (kg)	7,5				
Min.množs.prikladaneho dreva (kg)	3,6				
Hmotnosť bez šamotu (kg)	130				
Celková hmotnosť (kg)	185				

\* Testované s 2 teplotovzdušnými výmenníkmi.

\*\* Všetky údaje v milimetroch. Tolerancia max. +/- 5 mm. Zmeny dizajnu vyhradené!

## Firetherm 6 EDGE

- Skúšané podľa normy 15a-B-VG platnej od 01.01.2015, podľa BImSchV2 a EN 13229
- vhodné pre keramický a kovový povrch
- vhodné pre prevádzku v miestnosti nezávislej na prívode vzduchu

<b>Ohnisko obsahuje:</b>	- Šamotová výstelka
	- Výškovo nastaviteľné nožičky
	- Regulácia vzduchu otočným roštom v základnej doske (nevyžaduje sa pre verzie s Euromatic)
	- Pecové dvierka "AUREA" Edge 64 x 41 x 41 cm, voliteľný roh pravý alebo ľavý (dvojsklo)

		Art.Nr.	Cena / €
<b>FT 6 ER</b>	krátka strana pravá, pánty vľavo, s otočným roštom, bez výstupu	FT6ER	<b>6.477,00*</b>
<b>FT 6 EL</b>	krátka strana ľavá, pánty vpravo, s otočným roštom, bez výstupu	FT6EL	<b>6.477,00*</b>
<b>FT 6 ER pre Euromatic</b>	krátka strana pravá, pánty vľavo, s otočným roštom, bez výstupu	FT6ERST	<b>6.232,00*</b>
<b>FT 6 EL pre Euromatic</b>	krátka strana ľavá, pánty vpravo, s otočným roštom, bez výstupu	FT6ELST	<b>6.232,00*</b>

\* + doplatok sa cenu materiálu

vid' príloha  
DOPLATKY

<b>Montážny rám čierny</b>	ŠxHxV: 66 x 43 x 45 cm	K 2497S	<b>490,00</b>
<b>Montážny rám nehrdz. oceľ</b>	ŠxHxV: 66 x 43 x 45 cm	K 2497	<b>691,00</b>
<b>Dekoračný rám čierny EL</b>	ŠxHxV: 70 x 48 x 43 cm	K 2497-03S L	<b>472,00</b>
<b>Dekoračný rám čierny ER</b>	ŠxHxV: 70 x 48 x 43 cm	K 2497-03S R	<b>472,00</b>
<b>Montážny rám Architektur čierny</b>	predĺženie, 4 cm	K 2515	<b>372,00</b>

## VÝSTUPY (uved'te pri objednávke, prosím)

<b>Kupola s dymovodom Ø 180</b>	(štandardná verzia)	HEHS180	<b>314,00</b>
<b>Nízka kupola vodorovná Ø 180</b>		HEFKWA180	<b>415,00</b>
<b>Plochý nadstavec zvislý Ø 180</b>		HEFSSE180	<b>81,00</b>
<b>Adaptér pre PILO</b>		K 1926	<b>386,00</b>

## AUTOMATICKÁ REGULÁCIA SPAĽOVANIA EUROMATIC

<b>Obsahuje:</b>	- Riadiaca jednotka s dotykovým displejom (12 x 16 x 7 cm) alebo ovládacia jednotka WLAN (zapojená)
	- Dvierkový spínač s dĺžkou 2 metre
	- Tepelný snímač NiCrNi - vodič s dĺžkou 2.5 m, snímač 30 cm, Tmax 1.200 °C
	- Adaptér prívodu vzduchu obsahuje:

<b>Adaptér vodorovný Ø 125</b>	TOUCH-cena za set	EMAW125HE	<b>2.035,00</b>
<b>Adaptér zvislý Ø 160</b>	TOUCH-cena za set	EMAS160HE	<b>2.049,00</b>
<b>Adaptér vodorovný Ø 160</b>	TOUCH-cena za set	EMAW160HE	<b>2.121,00</b>
<b>Rúrová klapka Ø 125</b>	TOUCH-cena za set (vr.adaptéra vodorovného a flexihadica)	EMHK125HEAW	<b>2.173,00</b>
<b>Rúrová klapka Ø 160</b>	TOUCH-cena za set (vr.adaptéra zvislého a flexihadica)	EMHK160HEAS	<b>2.245,00</b>
<b>Rúrová klapka Ø 160</b>	TOUCH-cena za set (vr.adaptéra vodorovného a flexihadica)	EMHK160HEAW	<b>2.346,00</b>
<b>Adaptér vodorovný Ø 125</b>	- WLAN-cena za set	EMWAW125HE	<b>1.934,00</b>
<b>Adaptér zvislý Ø 160</b>	WLAN-cena za set	EMWAS160HE	<b>1.948,00</b>
<b>Adaptér vodorovný Ø 160</b>	WLAN-cena za set	EMWAW160HE	<b>2.020,00</b>
<b>Rúrová klapka Ø 125</b>	- WLAN-cena za set (vr.adaptéra vodorovného a flexihadica)	EMWHK125HEAW	<b>2.072,00</b>
<b>Rúrová klapka Ø 160</b>	WLAN-cena za set (vr.adaptéra zvislého a flexihadica)	EMWHK160HEAS	<b>2.144,00</b>
<b>Rúrová klapka Ø 160</b>	WLAN-cena za set (vr.adaptéra vodorovného a flexihadica)	EMWHK160HEAW	<b>2.245,00</b>
<b>6-pólový vodič</b>	- bežný meter (na WLAN 50 cm v cene)	EMSTL6P	<b>13,00</b>

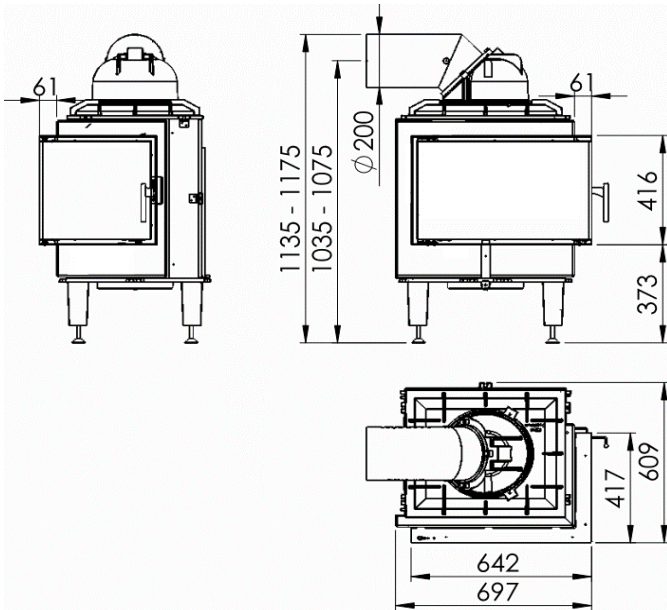
## EXTERNÝ PRÍVOD VZDUCHU

<b>Adaptér zvislý Ø 125</b>		AS125	<b>127,00</b>
<b>Adaptér vodorovný Ø 125</b>		AW125	<b>193,00</b>
<b>Adaptér zvislý Ø 160</b>		AS160	<b>161,00</b>
<b>Adaptér vodorovný Ø 160</b>		AW160	<b>262,00</b>
<b>Hliniková flexihadica Ø 125</b>	roztáhovacia na 3 bm	ALUFLEX 127	<b>60,00</b>
<b>Hliniková flexihadica Ø 160</b>	roztáhovacia na 3 bm	ALUFLEX 160	<b>73,00</b>
<b>Hadicová svorka Ø 60-215</b>		ALUKLEMM 180	<b>7,00</b>

**PRÍSLUŠENSTVO** pre kovové alebo keramické napojenie

pozri stranu 57 až 58

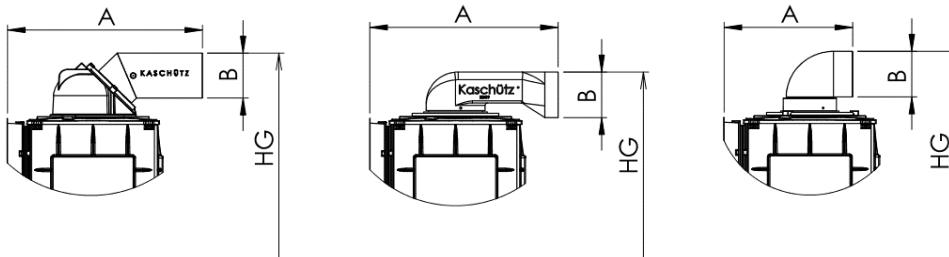
## Firetherm 10 EDGE



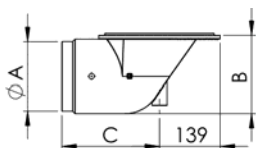
Ilustračné foto

### VÝSTUPY:

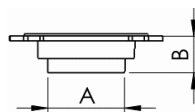
Kupola s dymovodom / Nízka kupola / Hrdlo s liatinovým kolenom Ø 200



### PRÍVOD EXTERNÉHO VZDUCHU:

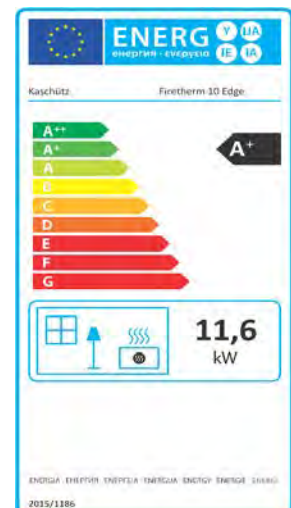


Adaptér vodorovný



Adaptér zvislý

Vonkajšie rozmery	A	B	C
Vodorovný Ø 125	125	140	165
Vodorovný Ø 160	160	182	223
Vodorovný Ø 180	180	203	224
Zvislý Ø 160	160	75	-
Zvislý Ø 200	200	45	-



### Technické parametre

Výkon (kW) *	11,5	<b>Vonkajšie rozmery**</b>			
Redukovaný výkon(kW)	5,6	<b>Výstupy</b>	<b>A</b>	<b>B</b>	<b>HG</b>
Prikladací interval (h)	4	Kupola s dymovodom	760	200	1155
Vnúť.rozmiery ohniska Š/H/V) v mm	430 / 385 / 490	Nízka kupola	735	180	1065
Hmotnostný prietok spalín (g/sek)	43,6	Hrdlo s liat.kolenom	510	200	1155
Priem.teplota výfuk.plynov HE (°C)	690				
Priem.teplota výfuk.plynov NHFL (°C) *	123				
Podtlak komína (Pa)	14				
Max.množ.prikladaneho dreva (kg)	12,5				
Min.množ.prikladaneho dreva (kg)	6				
Hmotnosť bez šamotu (kg)	160				
Celková hmotnosť (kg)	205				

\* Testované s 2 teplovzdušnými výmenníkmi.

\*\* Všetky údaje v milimetroch. Tolerancia max. +/- 5 mm. Zmeny v dizajne vyhradené!

## Firetherm 10 EDGE

- Skúšané podľa normy 15a-B-VG platnej od 01.01.2015, podľa BImSchV2 a EN 13229
- vhodné pre keramický a kovový povrch
- vhodné pre prevádzku v miestnosti nezávislej na prívode vzduchu

<b>Ohnisko obsahuje:</b>	- Šamotová výstelka
	- Výškovo nastaviteľné nožičky
	- Regulácia vzduchu otočným roštom v základnej doske (nevyžaduje sa pre verzie s Euromatic)
	- Pecové dvierka "AUREA" Edge 64 x 41 x 41 cm, voliteľný roh pravý alebo ľavý (dvojsklo)

	Art.Nr.	Cena / €
<b>FT 10 ER</b>	FT10ER	<b>6.866,00*</b>
<b>FT 10 EL</b>	FT10EL	<b>6.866,00*</b>
<b>FT 10 ER pre Euromatic</b>	FT10ERST	<b>6.607,00*</b>
<b>FT 10 EL pre Euromatic</b>	FT10ELST	<b>6.607,00*</b>

\* + doplatok sa cenu materiálu

vid' príloha  
DOPLATKY

<b>Montážny rám čierny</b>	ŠxHxV: 66 x 43 x 45 cm	K 2497S	<b>490,00</b>
<b>Montážny rám nehrdz.ocel'</b>	ŠxHxV: 66 x 43 x 45 cm	K 2497	<b>691,00</b>
<b>Dekoračný rám čierny EL</b>	ŠxHxV: 70 x 48 x 43 cm	K 2497-03S L	<b>472,00</b>
<b>Dekoračný rám čierny ER</b>	ŠxHxV: 70 x 48 x 43 cm	K 2497-03S R	<b>472,00</b>
<b>Montážny rám Architektur čierny</b>	predĺženie, 4 cm	K 2515	<b>372,00</b>

## VÝSTUPY (uved'te pri objednávke, prosím)

<b>Kupola s dymovodom Ø 180</b>		HEHS180	<b>314,00</b>
<b>Kupola s dymovodom Ø 200</b>	(štandardná verzia)	HEHS200	<b>314,00</b>
<b>Nízka kupola vodorovná Ø 180</b>		HEFKWA180	<b>415,00</b>
<b>Plochý nadstavec zvislý Ø 180</b>		HEFSSE180	<b>81,00</b>
<b>Plochý nadstavec zvislý Ø 200</b>		HEFSSE200	<b>81,00</b>

## AUTOMATICKÁ REGULÁCIA SPAĽOVANIA EUROMATIC

<b>Obsahuje:</b>	- Radiacia jednotka s dotykovým displejom (12 x 16 x 7 cm) alebo ovládacia jednotka WLAN (zapojená)
	- Dvierkový spínač s dĺžkou 2 metre
	- Tepelný snímač NiCrNi - vodič s dĺžkou 2.5 m, snímač 30 cm, T <sub>max</sub> 1.200 °C
	- Adaptér prívodu vzduchu obsahuje:

<b>Adaptér zvislý Ø 160</b>	TOUCH-cena za set	EMAS160HE	<b>2.049,00</b>
<b>Adaptér vodorovný Ø 160</b>	TOUCH-cena za set	EMAW160HE	<b>2.121,00</b>
<b>Rúrová klapka Ø 160</b>	TOUCH-cena za set (vr.adaptéra zvislého a flexihadica)	EMHK160HEAS	<b>2.245,00</b>
<b>Rúrová klapka Ø 160</b>	TOUCH-cena za set (vr.adaptéra vodorovného a flexihadica)	EMHK160HEAW	<b>2.346,00</b>
<b>Rúrová klapka Ø 180</b>	TOUCH-cena za set (vr.adaptéra vodorovného a flexihadica)	EMHK180HEAW	<b>2.436,00</b>
<b>Adaptér zvislý Ø 160</b>	WLAN-cena za set	EMWAS160HE	<b>1.948,00</b>
<b>Adaptér vodorovný Ø 160</b>	WLAN-cena za set	EMWAW160HE	<b>2.020,00</b>
<b>Rúrová klapka Ø 160</b>	WLAN-cena za set (vr.adaptéra zvislého a flexihadica)	EMWHK160HEAS	<b>2.144,00</b>
<b>Rúrová klapka Ø 160</b>	WLAN-cena za set (vr.adaptéra vodorovného a flexihadica)	EMWHK160HEAW	<b>2.245,00</b>
<b>Rúrová klapka Ø 180</b>	WLAN-cena za set (vr.adaptéra vodorovného a flexihadica)	EMWHK180HEAW	<b>2.336,00</b>
<b>6-pólový vodič</b>	bežný meter (na WLAN 50 cm v cene)	EMSTL6P	<b>13,00</b>

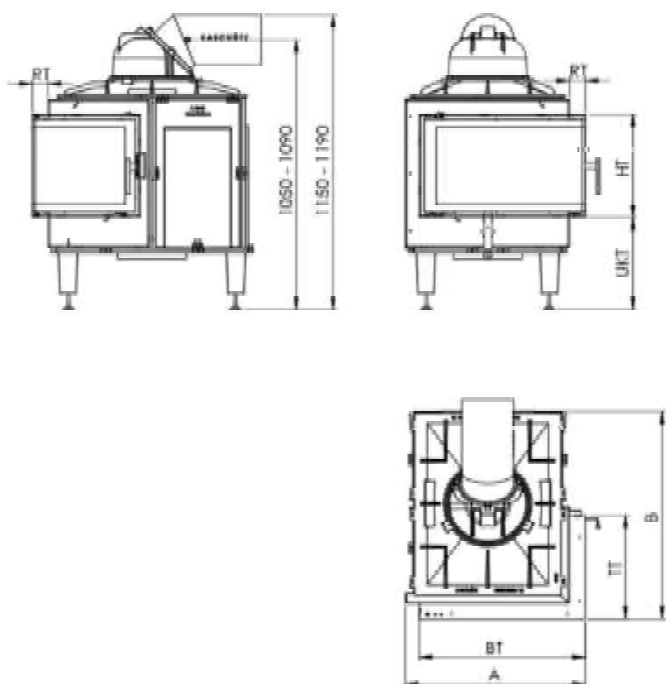
## EXTERNÝ PRÍVOD VZDUCHU

<b>Adaptér zvislý Ø 160</b>		AS160	<b>161,00</b>
<b>Adaptér vodorovný Ø 160</b>		AW160	<b>262,00</b>
<b>Adaptér vodorovný Ø 180</b>		AW180	<b>297,00</b>
<b>Hliníková flexihadica Ø 160</b>	rozťahovacia na 3 bm	ALUFLEX 160	<b>73,00</b>
<b>Hliníková flexihadica Ø 180</b>	rozťahovacia na 3 bm	ALUFLEX 180	<b>91,00</b>
<b>Hadicová svorka Ø 60-215</b>		ALUKLEMM 180	<b>7,00</b>

**PRÍSLUŠENSTVO** pre kovové alebo keramické napojenie

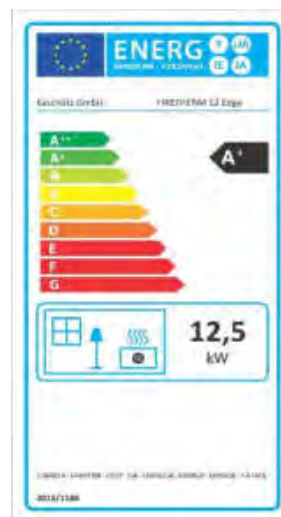
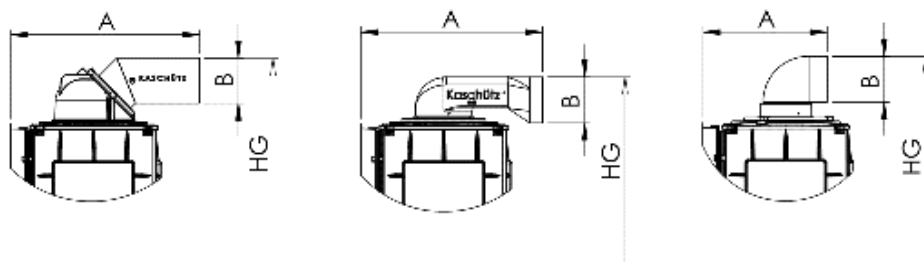
pozri stranu 57 až 58

## Firetherm 12 EDGE

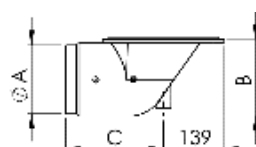


### VÝSTUPY:

Kupola s dymovodom / Nízka kupola / Hrdlo s liatinovým kolenom Ø 200



### PRÍVOD EXTERNÉHO VZDUCHU:



Adaptér vodorovný



Adaptér zvislý

Vonkajšie rozmery	A	B	C
Vodorovný Ø 125	125	140	165
Vodorovný Ø 160	160	182	223
Vodorovný Ø 180	180	203	224
Zvislý Ø 160	160	75	-
Zvislý Ø 200	200	45	-

### Technické parametre

Výkon (kW) *	12,5	Vonkajšie rozmery **							
Redukovaný výkon(kW)	6,5	<b>Dvierka</b>	<b>BT</b>	<b>TT</b>	<b>HT</b>	<b>UKT</b>	<b>A</b>	<b>B</b>	<b>RT</b>
NPrikladací interval(h)	4	Standardné dvierka	642	417	416	350	700	854	61
Vnutor.rozмеры (B/T/H) v mm	430 / 600 / 510	Montážny rám	662	437	451	332	700	854	61
Hmotnostný prietok spalín(g/sek)	44,2	Rám Architektura	682	457	416	350	737	894	100
Hmotnostný prietok spalín-častočný(l/sek)	22,1	Dekorancný rám	707	482	433	356	736	892	100
Priem.teplota výfuk.plynov HE (°C)	509	<b>Výstupy</b>	<b>A</b>	<b>B</b>	<b>HG</b>				
Priem.teplota výfuk.plynov NHFL (°C) *	147	Kupola s dymovodom	885	200	1155				
Podtlak komína s NHK (Pa)	14	Nízka kupola	860	180	1065				
Podtlak komína bez NHK (Pa)	5	Hrdlo s liat.kolenom	635	200	1155				
Max. prikladacia dávka dreva(kg)	13	Plochný nadstavec zvislý	445	200	935				
Min. prikladacia dávka dreva(kg)	8								
Hmotnosť bez šamotu(kg)	180								
Celková hmotnosť(kg)	240								

\* Testované s 2 teplovzdušnými výmenníkmi.

\* Všetky údaje v mm. Tolerancia max. +/- 5 mm. Zmeny dizajnu vyhradené

## Firetherm 12 EDGE

- Skúšané podľa normy 15a-B-VG platnej od 01.01.2015 podľa BImSchV2 a EN 13229
- vhodné pre keramický a kovový povrch
- vhodné pre prevádzku v miestnosti nezávislej na prívode vzduchu

<b>Ohnisko obsahuje:</b>	<ul style="list-style-type: none"> <li>- Šamotová výstelka</li> <li>- Výškovonastaviteľné nožičky</li> <li>- Regulácia vzduchu otočným roštom v základnej doske (nevyžaduje sa pre verzie s Euromatic)</li> <li>- Pecové dvierka "AUREA" Edge 64 x 41 x 41 cm, voliteľná krátka strana vľavo alebo vpravo (dvojsklo)</li> </ul>
--------------------------	---

		Art.Nr.	Cena / €
<b>FT 12 ER</b>	krátka str. vpravo, pánty vľavo, s otočným roštom, bez výstupu	FT12ER	<b>8.277,00 *</b>
<b>FT 12 EL</b>	krátka str. vľavo, pánty vpravo, s otočným roštom, bez výstupu	FT12EL	<b>8.277,00 *</b>
<b>FT 12 ER pre Euromatic</b>	krátka str. vpravo, pánty vľavo, bez otočného roštu, bez výstupu	FT12ERST	<b>7.946,00 *</b>
<b>FT 12 EL pre Euromatic</b>	krátka str. vľavo, pánty vpravo, bez otočného roštu, bez výstupu	FT12ELST	<b>7.946,00 *</b>
<b>* + doplatok za cenu materiálu</b>			<b>vid' príloha DOPLATKY</b>
<b>Montážny rám čierny</b>	ŠxHxV: 66 x 43 x 45 cm	K 2497S	<b>490,00</b>
<b>Montážny rám nerezový</b>	ŠxHxV: 66 x 43 x 45 cm	K 2497	<b>691,00</b>
<b>Dekoračný rám čierny pre EL</b>	ŠxHxV: 70 x 48 x 43 cm	K 2497-03S L	<b>472,00</b>
<b>Dekoračný rám čierny pre ER</b>	ŠxHxV: 70 x 48 x 43 cm	K 2497-03S R	<b>472,00</b>
<b>Rám Architektur čierny</b>	Predĺženie, 4 cm	K 2515	<b>372,00</b>

## VÝSTUPY (uveďte pri objednávke, prosím)

<b>Kupola s dymovodom Ø 200</b>	(štandardná verzia)	HEHS200	<b>314,00</b>
<b>Plochý nadstavec zvislý Ø 200</b>		HEFSSE200	<b>81,00</b>
<b>Nízka kupola vodorovná Ø 180</b>		HEFKWA180	<b>415,00</b>

## AUTOMATICKÁ REGULÁCIA SPAĽOVANIA EUROMATIC

<b>Obsahuje:</b>	<ul style="list-style-type: none"> <li>- Radiacia jednotka s dotykovým displejom (12 x 16 x 7 cm) alebo ovládacia jednotka WLAN (zapojená)</li> <li>- Dvierkový spínač s dĺžkou 2 metre</li> <li>- Tepelný snímač NiCrNi - vodič s dĺžkou 2.5 m, snímač 30 cm, Tmx 1.200 °C</li> <li>- Adaptér prívodu vzduchu obsahuje:</li> </ul>
------------------	---

<b>Rúrová klapka Ø 180</b>	TOUCH-cena za set (vr. adaptéra vodorovného a flexihadice)	EMHK180HEAW	<b>2.435,00</b>
<b>Rúrová klapka Ø 180</b>	WLAN-cena za set (vr. adaptéra vodorovného a flexihadice)	EMWHK180HEAW	<b>2.336,00</b>
<b>6-pólový vodič</b>	bežný meter (na WLAN 50 cm v cene)	EMSTL6P	<b>13,00</b>

## EXTERNÝ PRÍVOD VZDUCHU

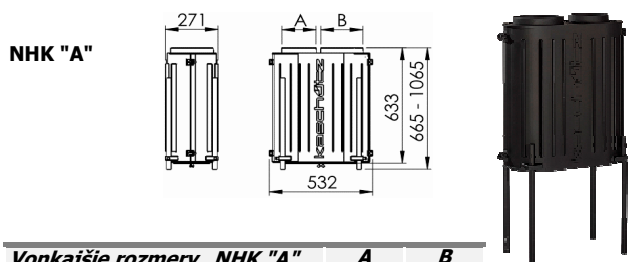
<b>Adaptér vodorovný Ø 180</b>		AW180	<b>297,00</b>
<b>Adaptér zvislý Ø 200</b>		AS200	<b>161,00</b>
<b>Hliníková flexihadica Ø 180</b>	roztáhovacia na 3 bm	ALUFLEX 180	<b>91,00</b>
<b>Hliníková flexihadica Ø 200</b>	roztáhovacia na 3 bm	ALUFLEX 200	<b>108,00</b>
<b>Hadicová svorka Ø 60-215</b>		ALUKLEMM 180	<b>7,00</b>

**PRÍSLUŠENSTVO** pre kovové alebo keramické napojenie

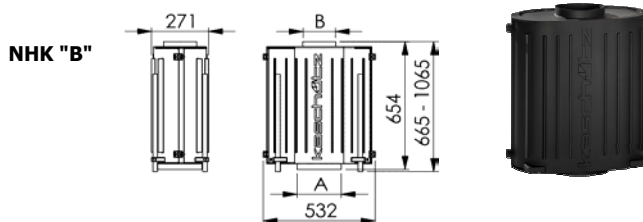
pozri stranu 57 až 58

## PRÍSLUŠENSTVO pre PECOVÉ VLOŽKY

### LIATINOVÝ TEPLOVZDUŠNÝ VÝMENNÍK - NHK

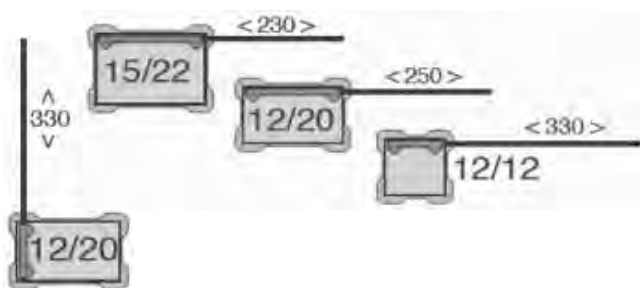


Vonkajšie rozmery	NHK "A"	A	B
Teplovzduš. výmenník "A" 200/180		200	180
Teplovzduš. výmenník "A" 180/160		180	160

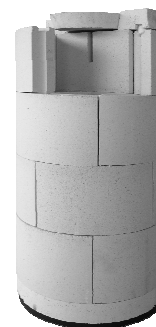
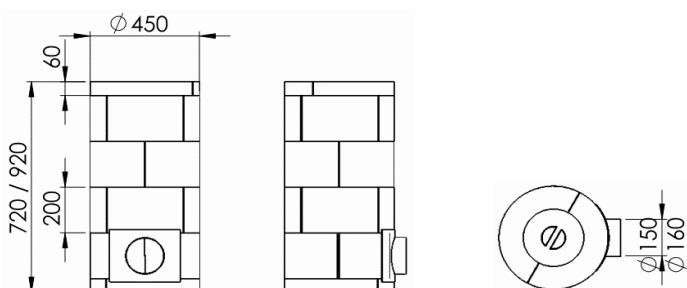


Vonkajšie rozmery	NHK "B"	A	B
Teplovzduš. výmenník "B" 200/180		200	180
Teplovzduš. výmenník "B" 180/160		180	160

### ZAKUROVACIE KLAPKY



### PILO - AKUMULAČNÝ ŠAMOTOVÝ NADSTAVEC



### KVADRATICKÉ LIATINOVÉ NADSTAVCE

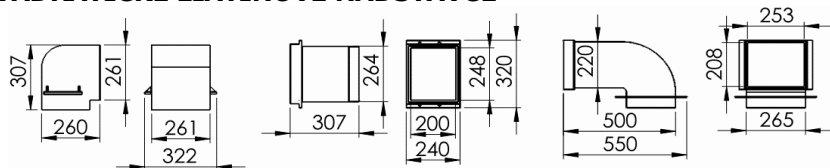
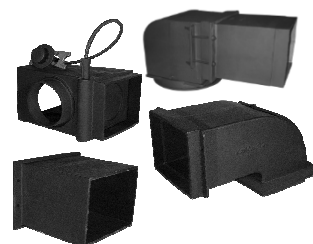


Abb. 1

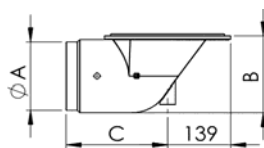
Abb. 2

Abb. 3

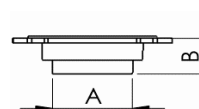


### EXTERNÝ PRÍVOD VZDUCHU

Vonkajšie rozmery	A	B	C
Vodorovný Ø 125	125	140	165
Vodorovný Ø 160	160	182	223
Vodorovný Ø 180	180	203	224
Zvislý Ø 160	160	75	-
Zvislý Ø 200	200	45	-



Adaptér vodorovný



Adaptér zvislý



# PRÍSLUŠENSTVO pre PECOVÉ VLOŽKY

## LIATINOVÝ TEPLOVZDUŠNÝ VÝMENNÍK

	Art.Nr.	Cena / €
Liatinový teplovzduš.výmenník "A" Ø 200/180 vedľa stojaci	NHK A 200/180	962,00
Liatinový teplovzduš.výmenník "A" Ø 180/160 vedľa stojaci	NHK A 180/160	962,00
Liatinový teplovzduš.výmenník "B" Ø 200/180 na ohnisko	NHK B 200/180	1.063,00
Liatinový teplovzduš.výmenník "B" Ø 180/160 na ohnisko	NHK B 180/160	1.063,00
Liatinové koleno Ø 180/180	K 138	217,00
Liatinové koleno Ø 180/145	K 139	217,00
Liatinové koleno Ø 200/200	K 1368	217,00
Liatinová rúra Ø 180/500 dl.	K 1425	331,00
Liatinová rúra Ø 200/500 dl.	K 1367	331,00

## ZAKUROVACIE KLAPKY / PREPÍNACIA KLAPKA

Zakurovacia klapka 12/12	so štvorhrannou oskou, bez rukoväte/rozety	WGS AHKL1212	147,00
Zakurovacia klapka 12/20	so štvorhrannou oskou, bez rukoväte/rozety	WGS AHKL1220	158,00
Zakurovacia klapka 15/22	so štvorhrannou oskou, bez rukoväte/rozety (DOPREDAJ)	WGS AHKL1522	162,00
Rukoväť pre zakurovaciu klapku čierna		WGS AHKLGRNLR	51,00
Rukoväť pre zakurovaciu klapku biela		WGS AHKLGRW	51,00
Rukoväť pre zakurovaciu klapku nehrdz.ocel'		WGS AHKLGRES	54,00
Rozeta pre zakurovaciu klapku čierna		WGS AHKLROSNLR	21,00
Rozeta pre zakurovaciu klapku biela		WGS AHKLROSW	21,00
Rozeta pre zakurovaciu klapku nehrdz.ocel'		WGS AHKLROSES	21,00
Prepínacia klapka Ø 180	vrátane flexibilného prevodu s dĺ. 70cm a otočnej rukoväte z liatiny	U-KLAPPE 180	632,00

## PILO - AKUMULAČNÝ ŠAMOTOVÝ NADSTAVEC

**Pozostáva z:** spodná časť spaľovacej komory, ťahové kamene, rozdeľovač ťahu, kryt spaľovacej komory a kryt obloženia alebo medzivrstvy

Adaptér pre PILO-akum.šamot.nadstavec a Ortner-prstence		K 1926	386,00
PILO - 3 rady / 4 ťahy		PILO 3R/4Z	1.691,00
PILO - 3 rady / 3 ťahy	napojenie vodorovné	PILO 3R/3Z AS	2.097,00
PILO - 3 rady / 3 ťahy	napojenie zvislé	PILO 3R/3Z AO	2.097,00
PILO - 4 rady / 4 ťahy		PILO 4R/4Z	1.970,00
PILO - 4 rady / 3 ťahy	napojenie vodorovné	PILO 4R/3Z AS	2.519,00
PILO - 4 rady / 3 ťahy	napojenie zvislé	PILO 4R/3Z AO	2.519,00
Výstup Ø 160	bočný	K 2005	213,00
Výstup Ø 150	bočný	K 2059	213,00
Výstup Ø 150	horný	K 2117	213,00
Keramicná šnúra Ø 30	pre PILO-príklop	KS PILO	36,00

## KVADRATICKÉ NADSTAVCE

Vodorovný vrátane liatinovej rúry	250/200, za príplatok, obr. 1+2	(nie je potrebná hadica a záklop)	ABGANG QU WA	890,00
Vodorovný vrátane prepínacej klapky	250/200, za príplatok	(nie je potrebná hadica a záklop)	ABGANG WA UK	1.348,00
Vodorovný vrát. kolena pre spádový ťah	250/200, za príplatok, obr. 1+3	(nie je potrebná hadica a záklop)	STURZZUGKNIE	1.103,00
Kvadr.liatin.rúra 250/200, 330 dl.	predĺženie, obr. 2		K 167	501,00

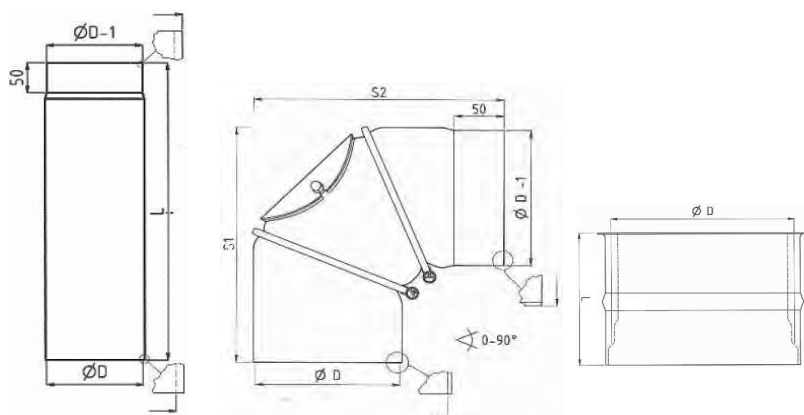
## EXTERNÝ PRÍVOD VZDUCHU

Adaptér vodorovný	Ø 125	AW125	193,00
Adaptér vodorovný	Ø 160	AW160	262,00
Adaptér vodorovný	Ø 180	AW180	297,00
Adaptér zvislý	Ø 125	AS125	127,00
Adaptér zvislý	Ø 160	AS160	161,00
Adaptér zvislý	Ø 200	AS200	161,00

## HLINÍKOVÉ FLEXI HADICE / HLINÍKOVÉ SVORKY

Hliníková flexi hadica Ø 125	ALUFLEX 127	60,00
Hliníková flexi hadica Ø 160	ALUFLEX 160	73,00
Hliníková flexi hadica Ø 180	ALUFLEX 180	91,00
Hliníková flexi hadica Ø 200	ALUFLEX 200	108,00
Hadicové svorky Ø 60-215	ALUKLEMMER 180	7,00

## VYSOKOTEPLTNÉ DYMOVODY



### Vonkajšie rozmery

	$\varnothing D$	L	
Dymová rúra	160	250	
Dymová rúra	160	500	
Dymová rúra	160	1000	
Dymová rúra	180	250	
Dymová rúra	180	500	
Dymová rúra	180	1000	
Dymová rúra	200	250	
Dymová rúra	200	500	
Dymová rúra	200	1000	
	$\varnothing$	S1	S2
Koleno	160	280	280
Koleno	180	295	295
Koleno	200	320	320
	$\varnothing D$	L	
Zdera	160	115	
Zdera	180	115	
Zdera	200	115	



## VYSOKOTEPLTNÉ DYMOVÉ RÚRY

### S ODOLNOSŤOU AŽ 600°C

- 2 mm ocel'ový plech
- nepotiahnuté a nenatreté

	Art.Nr.	Cena / €
<b>RR Ø 150/250 mm</b>	RR 150/250	<b>26,00</b>
<b>RR Ø 150/500 mm</b>	RR 150/500	<b>32,00</b>
<b>RR Ø 160/250 mm</b>	RR 160/250	<b>26,00</b>
<b>RR Ø 160/500 mm</b>	RR 160/500	<b>32,00</b>
<b>RR Ø 160/1000 mm</b>	RR 160/1000	<b>52,00</b>
<b>RR-koleno Ø 160</b> nastaviteľné, s čistiacim otvorom	RR-KNIE 160	<b>53,00</b>
<b>RR Ø 180/250 mm</b>	RR 180/250	<b>27,00</b>
<b>RR Ø 180/500 mm</b>	RR 180/500	<b>35,00</b>
<b>RR Ø 180/1000 mm</b>	RR 180/1000	<b>59,00</b>
<b>RR-koleno Ø 180</b> nastaviteľné, s čistiacim otvorom	RR-KNIE 180	<b>55,00</b>
<b>RR Ø 200/250 mm</b>	RR 200/250	<b>35,00</b>
<b>RR Ø 200/500 mm</b>	RR 200/500	<b>37,00</b>
<b>RR Ø 200/1000 mm</b>	RR 200/1000	<b>63,00</b>
<b>RR-koleno Ø 200</b> nastaviteľné, s čistiacim otvorom	RR-KNIE 200	<b>60,00</b>
<b>Zdera Ø 150</b>	MST 150	<b>32,00</b>
<b>Zdera Ø 160</b>	MST 160	<b>32,00</b>
<b>Zdera Ø 180</b>	MST 180	<b>33,00</b>
<b>Zdera Ø 200</b>	MST 200	<b>36,00</b>

### S ODOLNOSŤOU AŽ 950°C

- 2 mm nerez
- nepotiahnuté a nenatreté

<b>RR Ø 180/250 mm</b>	RR 180/250 H	<b>118,00</b>
<b>RR Ø 180/500 mm</b>	RR 180/500 H	<b>173,00</b>
<b>RR Ø 180/1000 mm</b>	RR 180/1000 H	<b>311,00</b>
<b>RR-koleno Ø 180</b> 90° fix, s čistiacim otvorom	RR-KNIE 180 H	<b>228,00</b>
<b>RR Ø 200/250 dl.</b>	RR 200/250 H	<b>127,00</b>
<b>RR Ø 200/500 dl.</b>	RR 200/500 H	<b>187,00</b>
<b>RR Ø 200/1000 dl.</b>	RR 200/1000 H	<b>344,00</b>
<b>RR-koleno Ø 200</b> 90° fix, s čistiacim otvorom	RR-KNIE 200 H	<b>242,00</b>

## EUROMATIC TOUCH

AUTOMATICKÁ REGULÁCIA SPAĽOVANIA

- Pre všetky pecové vložky Eurotherm a Firetherm
- Pre kachľové pece s montážnym rámom
- Pre základné pece
- Pre prevádzku nezávislú od vzduchu v miestnosti



### Obsahuje:

- Riadiaca jednotka s dotykovým displejom (12 x 16 x 7 cm)
- Klapka prívodu vzduchu
- Dvierkový spínač
- Tepelný snímač
- 6-pólový vodič

## OVLÁDACIA JEDNOTKA

		Art.Nr.	Cena / €
Ovládacia jednotka TOUCH	kompletná sada vr. podomietkovej dózy 120x160x70 mm	EMSTGT	919,00
6-pólový vodič	bežný meter (na WLAN 50 cm v cene)	EMSTL6P	13,00

## KLAPKY PRÍVODU VZDUCHU

		Art.Nr.	Cena / €
Rúrová klapka Ø 125	Motor Belimo Voľný prierez spaľovacieho vzduchu: 100 cm <sup>2</sup>	RK 125EM	732,00
Rúrová klapka Ø 160	Motor Belimo Voľný prierez spaľovacieho vzduchu: 165 cm <sup>2</sup>	HK160EM	822,00
Rúrová klapka Ø 180	Motor Belimo Voľný prierez spaľovacieho vzduchu: 220 cm <sup>2</sup>	HK180EM	861,00
Rúrová klapka Ø 200	Motor Belimo Voľný prierez spaľovacieho vzduchu: 270 cm <sup>2</sup>	RK200EM	861,00

## DVIERKOVÉ SPÍNAČE

Dvierkový spínač "M" 2m	magnetický, silikón.vodič 2x0,75 cm <sup>2</sup> , 200 cm dlhý,	TKSM2	131,00
Dvierkový spínač "M" 4m	magnetický, silikón.vodič 2x0,75 cm <sup>2</sup> , 400 cm dlhý,	TKSM4	170,00
Dvierkový spínač "W"	mechanický spínač, silikón.vodič 2x0,75 mm <sup>2</sup> , 170 cm dlhý,	TKSW2	141,00

## SNÍMAČ TEPLoty

Snímač teploty 400/110/2500	NiCrNi, Ø 3 mm, 110 mm hĺbka zapustenia, vodič 2.500 mm dlhý, Tmax odolnosť = 1.200°C, Tmax ocelového vodiča = 400°C	TE4001102500	124,00
Snímač teploty 400/300/2500	NiCrNi, Ø 3 mm, 300 mm hĺbka zapustenia, vodič 2.500 mm dlhý, Tmax odolnosť = 1.200°C, Tmax ocelového vodiča = 400°C	TE4003002500	124,00
Snímač teploty 400/300/4000	NiCrNi, Ø 3 mm, 300 mm hĺbka zapustenia, vodič 4.000 mm dlhý, Tmax odolnosť = 1.200°C, Tmax ocelového vodiča = 400°C	TE4003004000	145,00

## PRÍSLUŠENSTVO

PVC-hadica	bez chlóru a halogénu (bm)	PVC-SCHLAUCH	21,00
Silikónový vodič pre TKS	2x0,75 mm <sup>2</sup> , na predĺženie dvierkového spínača (za bežný meter)	DfCSIL	21,00
Malé časti - sada	na predĺženie dvierkového spínača	A-TKS SET	9,00
Paušálna suma za predĺženie	predĺženie dvierkového spínača vyrobené v Kaschütz (vrátane malých častí)	A-TKS PAU	68,00
Inštalácia dvierk. spínača	(neplatí pri kúpe kompl. Euromatic-Automatická regulácia spaľovania)	EB TKS	108,00
Predĺženie	na predĺženie teplotného snímača (za bežný meter) NiCrNi, odolnosť voči teplote až 200°C	A-THERMO	16,00
Malé časti - sada	na predĺženie teplotného snímača	A-THERMO SET	9,00
Paušálna suma za predĺženie	predĺženie teplotného spínača vyrobené v Kaschütz (vrátane malých častí)	A-THERMO PAU	68,00
Keramická objímka	pre teplotný snímač, 10 cm dlhá	T-ELEMENT K-HÜLSE	52,00
Podomietková dóza		UP-DOSE	70,00
Hliníková flexi hadica Ø 125	roztiahnuteľná na 3 bm	ALUFLEX 127	60,00
Hliníková flexi hadica Ø 160	roztiahnuteľná na 3 bm	ALUFLEX 160	73,00
Hliníková flexi hadica Ø 180	roztiahnuteľná na 3 bm	ALUFLEX 180	91,00
Hliníková flexi hadica Ø 200	roztiahnuteľná na 3 bm	ALUFLEX 200	108,00
Hadicové svorky Ø 60-215		ALUKLEMME 180	7,00
Belimo-Motor TF 24 SR	Náhradný motor pre Euromatic	TF24SR-K	436,00

## EUROMATIC WLAN

AUTOMATICKÁ REGULÁCIA SPAĽOVANIA

- Pre všetky pecové vložky Eurotherm a Firetherm
- Pre kachľové pece s montážnym rámom
- Pre základné pece
- Pre prevádzku nezávislú od vzduchu v miestnosti



### Obsahuje:

- Riadiaca jednotka WLAN (vopred zapojená)
- Klapka prívodu vzduchu
- Dvierkový spínač
- Tepelný snímač
- 6-pólový vodič

## OVLÁDACIA JEDNOTKA

		Art.Nr.	Cena / €
Ovládacia jednotka WLAN	vopred zapojená	EMSTGW	<b>818,00</b>
6-pólový vodič	bežný meter (na WLAN 50 cm v cene)	EMSTL6P	<b>13,00</b>

## KLAPKY PRÍVODU VZDUCHU

		Art.Nr.	Cena / €
Rúrová klapka Ø 125	Motor Belimo Voľný prierez spaľovacieho vzduchu: 100 cm <sup>2</sup>	RK125EM	<b>732,00</b>
Rúrová klapka Ø 160	Motor Belimo Voľný prierez spaľovacieho vzduchu: 165 cm <sup>2</sup>	HK160EM	<b>822,00</b>
Rúrová klapka Ø 180	Motor Belimo Voľný prierez spaľovacieho vzduchu: 220 cm <sup>2</sup>	HK180EM	<b>861,00</b>
Rúrová klapka Ø 200	Motor Belimo Voľný prierez spaľovacieho vzduchu: 270 cm <sup>2</sup>	RK200EM	<b>861,00</b>

## DVIERKOVÉ SPÍNAČE

Dvierkový spínač "M" 2m	magnetický, silikón.vodič 2x0,75 cm <sup>2</sup> , 200 cm dlhý,	TKSM2	<b>131,00</b>
Dvierkový spínač "M" 4m	magnetický, silikón.vodič 2x0,75 cm <sup>2</sup> , 400 cm dlhý,	TKSM4	<b>170,00</b>
Dvierkový spínač "W"	mechanický spínač, silikón.vodič 2x0,75 mm <sup>2</sup> , 170 cm dlhý,	TKSW2	<b>141,00</b>

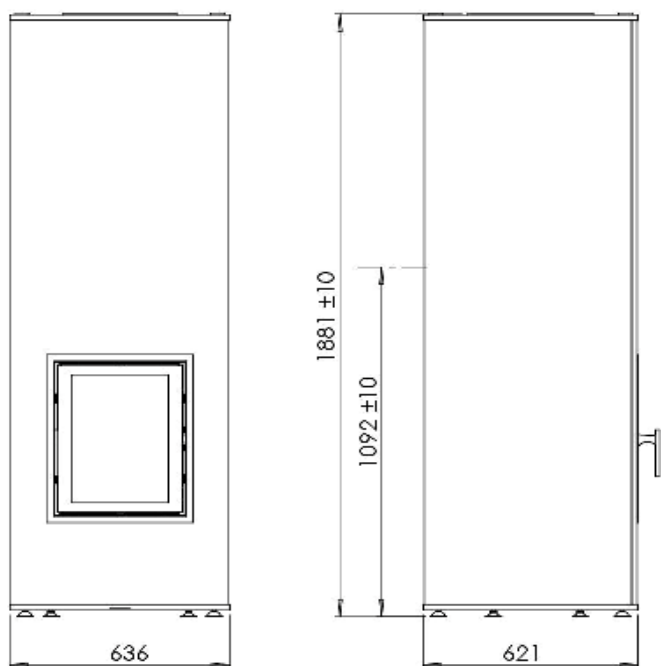
## SNÍMAČ TEPLoty

Snímač teploty 400/110/2500	NiCrNi, Ø 3 mm, 110 mm hĺbka zapustenia, vodič 2.500 mm dlhý, Tmax odolnosť = 1.200°C, Tmax ocelového vodiča = 400°C	TE4001102500	<b>124,00</b>
Snímač teploty 400/300/2500	NiCrNi, Ø 3 mm, 300 mm hĺbka zapustenia, vodič 2.500 mm dlhý, Tmax odolnosť = 1.200°C, Tmax ocelového vodiča = 400°C	TE4003002500	<b>124,00</b>
Snímač teploty 400/300/4000	NiCrNi, Ø 3 mm, 300 mm hĺbka zapustenia, vodič 4.000 mm dlhý, Tmax odolnosť = 1.200°C, Tmax ocelového vodiča = 400°C	TE4003004000	<b>145,00</b>

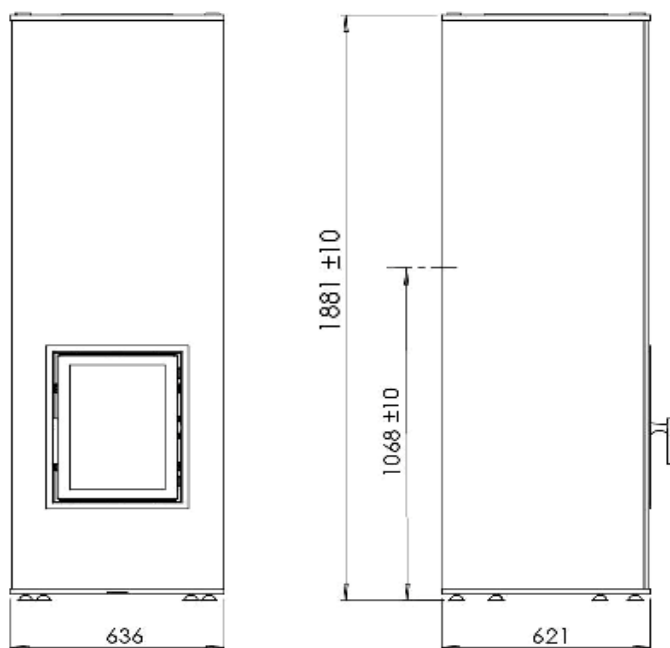
## PRÍSLUŠENSTVO

PVC-hadica	bez chlóru a halogénu (bm)	PVC-SCHLAUCH	<b>21,00</b>
Silikónový vodič pre TKS	2x0,75 mm <sup>2</sup> , na predĺženie dvierkového spínača (za bežný meter)	DPCSIL	<b>21,00</b>
Malé časti - sada	na predĺženie dvierkového spínača	A-TKS SET	<b>9,00</b>
Paušálna suma za predĺženie	predĺženie dvierkového spínača vyrobené v Kaschütz (vrátane malých častí)	A-TKS PAU	<b>68,00</b>
Inštalácia dvierk. spínača	(neplatí pri kúpe kompl. Euromatic-Automatická regulácia spaľovania)	EB TKS	<b>108,00</b>
Predĺženie	na predĺženie teplotného snímača (za bežný meter)	A-THERMO	<b>16,00</b>
Malé časti - sada	NiCrNi, odolnosť voči teplote až 200°C	A-THERMO SET	<b>9,00</b>
Paušálna suma za predĺženie	predĺženie teplotného spínača vyrobené v Kaschütz (vrátane malých častí)	A-THERMO PAU	<b>68,00</b>
Keramická objímka	pre teplotný snímač, 10 cm dlhá	T-ELEMENT K-HÜLSE	<b>52,00</b>
Podomietková dóza		UP-DOSE	<b>70,00</b>
Hliníková flexi hadica Ø 125	roztiahnuteľná na 3 bm	ALUFLEX 127	<b>60,00</b>
Hliníková flexi hadica Ø 160	roztiahnuteľná na 3 bm	ALUFLEX 160	<b>73,00</b>
Hliníková flexi hadica Ø 180	roztiahnuteľná na 3 bm	ALUFLEX 180	<b>91,00</b>
Hliníková flexi hadica Ø 200	roztiahnuteľná na 3 bm	ALUFLEX 200	<b>108,00</b>
Hadicové svorky Ø 60-215		ALUKLEMME 180	<b>7,00</b>
Belimo-Motor TF 24 SR	Náhradný motor pre Euromatic	TF24SR-K	<b>436,00</b>

## KSP MIO2 2.0



## KSP MIO4 2.0



### Technické parametre

	MIO 2	MIO 4
Výkon (kW)	2,2	4
Prikladací interval(h)	8	8
Vnútor. rozmery (B/T/H) v mm*	380 / 255 / 375	375 / 270 / 500
Hmotnostný prietok spalín(g/sek)	31,9	29,7
Hmotnost. prietok spalín - čiastočný(g/sek)	16	15
Priemer. teplota výfuk .plynov (°C)	184	211
Podtlak komína (Pa)	12	12
Max. prikladacia dávka dreva(kg)	4,5	7,5
Min. prikladacia dávka dreva(kg)	2,2	4
AnschNapojenie do komína (mm)	ø150 / 160	ø150 / 160
Celková hmotnosť (kg)	490	560
Účinnosť (%)	> 80	> 80

\* Všetky údaje v mm. Tolerancia max. +/- 5 mm. Zmeny dizajnu vyhradené!

## KOMPAKTNÉ ZOSTAVY MIO

- Skúšané podľa normy 15a-B-VG platnej od 01.01.2015,  
podľa BImSchV2 a EN 13229

### KZ MIO2 2.0

#### Obsahuje:

- Pecová vložka: - Eurotherm 4/E EV s adaptérom pre PILO-Akumulačný šamotový nadstavec  
- UmweltPlus-šamotová hliina  
- Výškovonastaviteľné nožičky  
- Regulácia prívodu vzduchu pomocou páčok v základnej doske  
Pecové dvierka: - Pecové dvierka 42/52 Aurea čierne alebo s 5cm dištančným rámom,  
dvojité presklenie pánty vpravo (štandardne) alebo vľavo (voliteľne)  
Nadstavec: - PILO-akumulačný šamotový nadstavec 3 rady / 4 ťahy  
- PILO-dymovody voliteľne DM 150 alebo 160  
Povrch: - Základný panel, obstavba v čiernej farbe alebo z nerez  
4 ks sklenených stien voliteľne v červenej, čiernej alebo bielej farbe

### KZ MIO4 2.0

#### Obsahuje:

- Pecová vložka: - Eurotherm 6/E EV GET s adaptérom pre PILO-Akumulačný šamotový nadstavec  
- UmweltPlus-šamotová hliina  
- Výškovonastaviteľné nožičky  
- Regulácia prívodu vzduchu pomocou páčok v základnej doske  
Pecové dvierka: - Pecové dvierka 42/52 Aurea čierne alebo s 3cm dištančným rámom,  
dvojité presklenie pánty vpravo (štandardne) alebo vľavo (voliteľne)  
Nadstavec: - PILO-akumulačný šamotový nadstavec 4 rady / 4 ťahy  
- PILO-dymovody voliteľne DM 150 alebo 160  
Povrch: - Základný panel, obstavba v čiernej farbe alebo z nerez  
4 ks sklenených stien voliteľne v červenej, čiernej alebo bielej farbe

	Art.Nr.	Cena/€ s DPH
Kompaktná zostava-sada MIO2 2.0	vid' obsah balenia	KSPMIO2 <b>7.891,00 *</b>
Kompaktná zostava-sada MIO4 2.0	vid' obsah balenia	KSPMIO4 <b>8.525,00 *</b>
* materiálový príplatok		<b>vid' príloha</b>
		<b>Materiálový doplatok</b>
Sklenené steny v červenej farbe	KSPMIOGWR	<b>zahrnuté v cene</b>
Sklenené steny v čiernej farbe	KSPMIOGWS	<b>zahrnuté v cene</b>
Sklenené steny v bielej farbe	KSPMIOGWW	<b>zahrnuté v cene</b>
Pecové dvierka, sokel a povrch v čiernej farbe	KSPMIOHTS	<b>zahrnuté v cene</b>
Pecové dvierka, sokel a povrch z nerez	KSPMIOHTE	<b>zahrnuté v cene</b>
Napojenie dymovodu Ø 150	K 2059	<b>zahrnuté v cene</b>
Napojenie dymovodu Ø 160	K 2005	<b>zahrnuté v cene</b>
Príplatok za samozatváracie pecové dvierka	HTAETSS	<b>143,00</b>
Príplatok za samozamykacie pecové dvierka	HTAETSV	<b>383,00</b>

## AUTOMATICKÁ REGULÁCIA SPAĽOVANIA EUROMATIC

#### Obsahuje:

- Radiacia jednotka s dotykovým displejom (12 x 16 x 7 cm) alebo ovládacia jednotka WLAN (zapojená)
- Dvierkový spínač s dĺžkou 2 metre
- Tepelný snímač NiCrNi - vodič s dĺžkou 2.5 m, snímač 30 cm, Tmx 1.200 °C
- Prívod vzduchu vodorovný Ø 125 mm

Euromatic TOUCH s adaptérom vodorovným Ø 125	určené pre MIO	EMAW125MIO	<b>2.056,00</b>
Euromatic WLAN s adaptérom vodorovným Ø 125	určené pre MIO	EMWAW125MIO	<b>1.956,00</b>
6-pólový vodič	za bežný meter (na WLAN 50 cm v cene)	EMSTL6P	<b>13,00</b>

## EXTERNÝ PRÍVOD VZDUCHU / PRÍSLUŠENSTVO

Adaptér vodorovný Ø 125		AW125	<b>193,00</b>
Hliníková flexi hadica Ø 125	roztáhovacia na 3 bm	ALUFLEX 127	<b>61,00</b>
Hadicová svorka Ø 60-215		ALUKLEMM 180	<b>7,00</b>
Predložka pred pec MIO nerezová		K 2013	<b>184,00</b>

Atmosféra

**kaschutz**

cenník 2023

